

USB クリップ式LEDライト

USB-TOY59

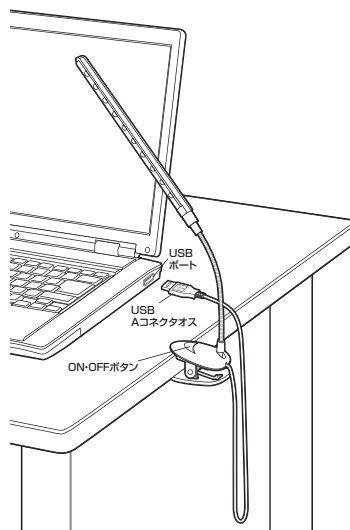
10粒のLEDで手元を照らすUSB LEDライト

特長

- 10粒のLEDを使用しています。
- 光源がLEDなのでCO₂(二酸化炭素)の排出量が少なく、熱をほとんど出さないので省エネです。
- フレキシブルアームなので角度が自由自在です。
- パソコンのUSBポートを電源として利用します。
- 電池・ACアダプタは一切不要です。
- ON・OFFスイッチ付きです。

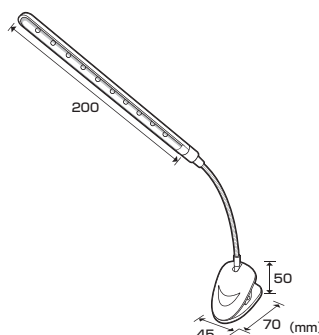
使用方法

- ①USB AコネクタオスをパソコンのUSBポートに接続してください。
- ②本製品をお好みの場所に設置してください。
- ③ON・OFFボタンを押すと、LEDが点灯します。



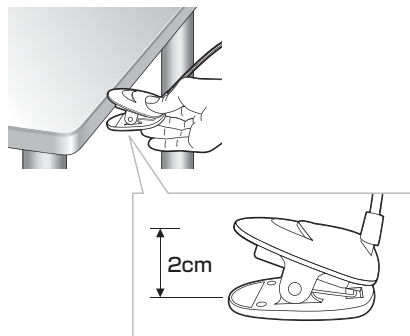
仕様

コネクタ：USB Aコネクタオス
サイズ：ライト部/W15×D200×H15mm
クリップ部/W45×D70×H50mm
アーム長：140mm
ケーブル長：約1.1m
重量：約100g
定格出力：DC5V 190mA



クリップ部分説明

厚さ2cmまでのデスクやディスプレイに取付け可能です。



対応機種

各社パソコン

※ただしUSBポートを持ち、パソコン本体メーカーがUSBポートの動作を保証している機種。

警告

- 絶対に分解したり、改造したりしないでください。
- 水につけたり、水をかけたりしないでください。
- 濡れた手でケーブルのコネクタに触れないでください。
- 子供だけで使用したり幼児の手の届くところで使用しないでください。

使用上の注意

- 子供だけで使用されたり、お子様の手の届くところにおかないでください。
- ▲感電やケガの恐れがあります。
- 本製品は電気で動作しておりますので、発火する危険があります。万一煙が出たり異臭がしたりした場合は、本製品及び接続しているコンピュータや機器の電源を切り、お買い上げの販売店または弊社までご連絡ください。
- 音が鳴っているときに、本製品やケーブルに触れないでください。
- ▲落雷により感電する恐れがあります。
- 本製品のカバーを開けたり、分解したりしないでください。
- ▲故障や感電の原因となることがあります。
- 濡れた手で本製品やケーブルに触らないでください。
- ▲本製品がパソコンに接続されているときは、感電する恐れがあります。
- 水につけたり、水をかけたりしないでください。
- ▲故障や感電の原因となることがあります。
- 本製品内部に液体、金属などの異物が入らないようにしてください。
- ▲感電や火災、故障の原因となることがあります。
- 本製品に強い振動や衝撃を与えないでください。
- ▲故障・破損などの原因となることがあります。
- 本製品を水分や湿気の多い場所、直射日光の当たる場所、ほこりや湯煙などの多い場所、車中や暖房器具のそばなどの高温となる場所で使用したり、設置したり、保管したりしないでください。
- ▲故障・感電などの原因となることがあります。
- 本製品を重ねて設置したり、本製品の上に重いものを置いたりしないでください。
- ▲火災や故障の原因となることがあります。
- 本製品を不安定な場所に設置したり、保管したりしないでください。
- ▲落下により故障・破損の原因となることがあります。
- 本製品のケーブルを抜き差しするときは、必ずコネクタ部分を持ち、無理な力を加えないでください。
- ▲故障・破損などの原因となることがあります。
- 本製品のケーブルは、家具で踏んだり、扉で挟んだりしないでください。またこれらのケーブルを引っ張ったり折り曲げたりしないでください。
- ▲火災や故障の原因となることがあります。
- 本製品を使用中に発生したデータやプログラムの消失についての保証はいたしかねます。
- ▲定期的バックアップを取るなどの対策をあらかじめ行ってください。
- 本製品のお手入れをする場合には、ベンジンやシンナーなどの揮発性有機溶剤が含まれているものは使用しないでください。
- ▲塗装を痛めたり、故障の原因になることがあります。乾いた柔らかい布で乾拭きしてください。
- 本製品は医療機器、原子力設備や機器、航空宇宙機器、輸送設備や機器などの人命に関わる設備や機器、及び高度な信頼性を必要とする設備や機器やシステムなどへの組み込みや使用は意図されておりません。これらの用途に本製品を使用され、人身事故・社会的障害などが生じても弊社はいかなる責任も負いかねます。
- 本製品を長期間使用しない場合は、USBポートより外してください。