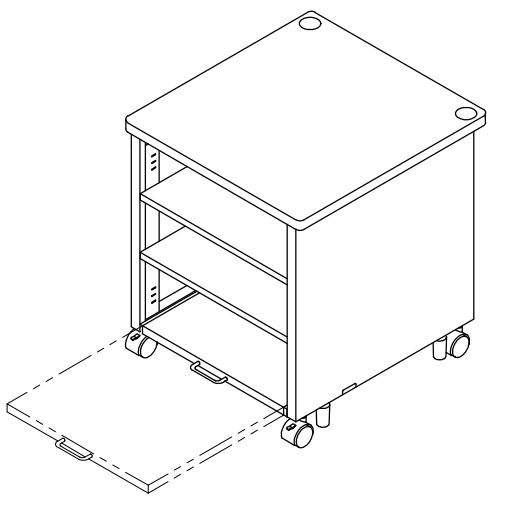
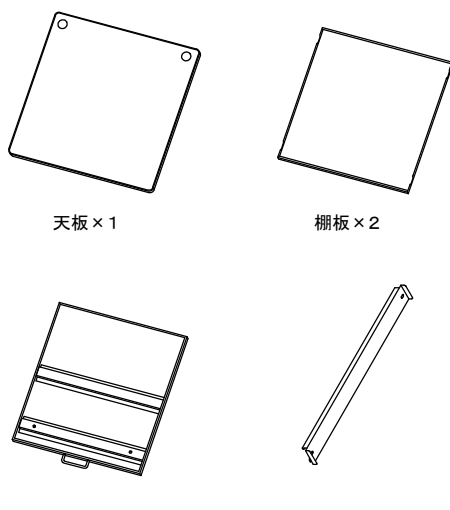
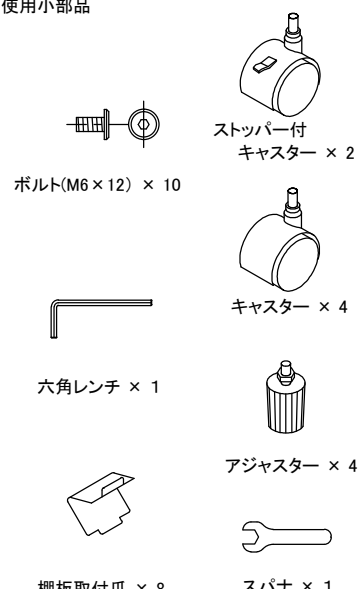
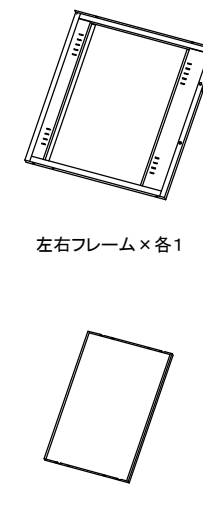




# レーザープリンターステーション(SPS-061NK)組立説明書

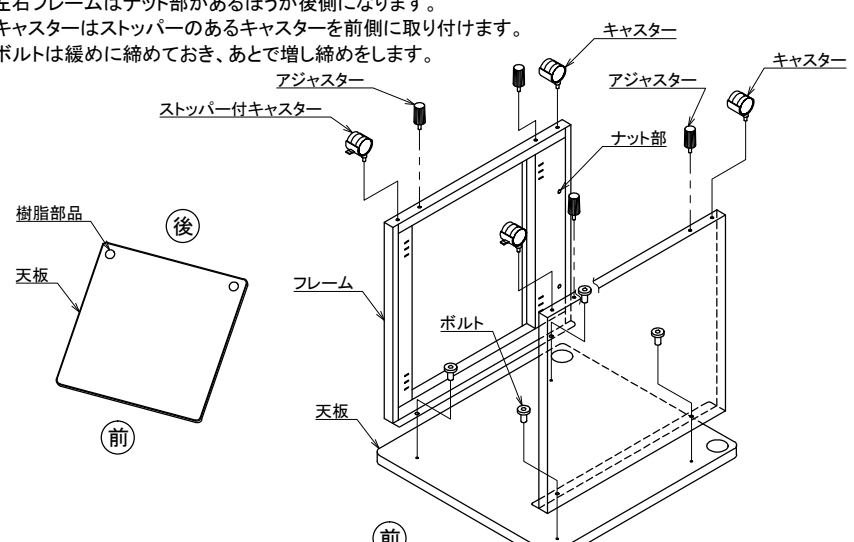
この度は、弊社製品をお買い求めいただきましてありがとうございます。  
 この製品は組立式になっております。パッケージケースの中に下記の部品が入っていますので、確認の上、下記要領で組み立て下さい。  
 ご使用前に、製品の使い方と使用上の注意事項について書いた説明書をよくお読みになり、製品を末永くご使用いただくために、  
 説明書を大切に保存し、正しくお使いください。

★用意していただくもの……手袋  
 (鋼製ですので組立の際は必ず着用してください。)

<p><b>完成品</b></p> 	<p><b>組立部品</b></p> <p>A梱包</p>  <p>天板 × 1      棚板 × 2</p> <p>スライドテーブル × 1      フットバー × 1</p>	<p><b>使用小部品</b></p>  <p>ボルト(M6×12) × 10</p> <p>六角レンチ × 1</p> <p>棚板取付爪 × 8</p> <p>ストッパー付 キャスター × 2</p> <p>キャスター × 4</p> <p>アジャスター × 4</p> <p>スパナ × 1</p>	<p><b>B梱包</b></p>  <p>左右フレーム × 各1</p> <p>フロントパネル × 1</p>
---	---	--	---

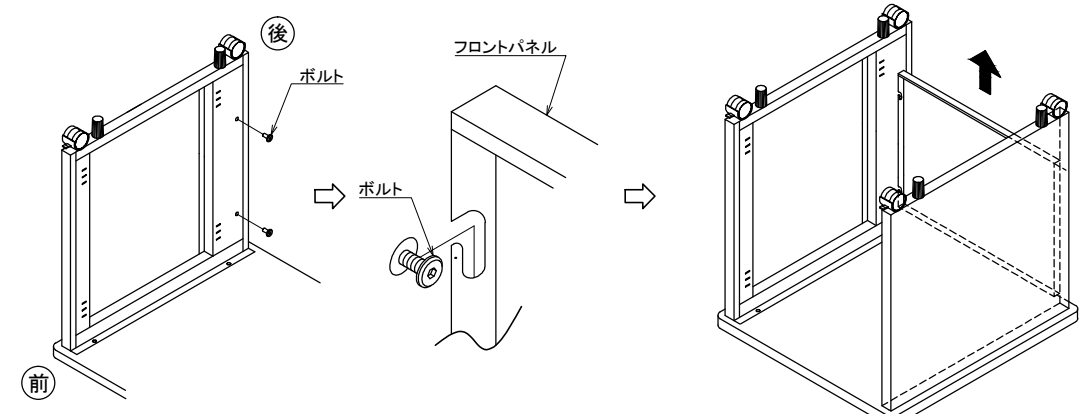
**1** 裏返した天板に左右フレームをボルトで取り付けます。  
 次に、左右フレームにキャスターとアジャスターを取り付けます。

天板は樹脂部品が付いているほうが後側です。  
 左右フレームはナット部があるほうが後側になります。  
 キャスターはストッパーのあるキャスターを前側に取り付けます。  
 ボルトは緩めに締めておき、あとで増し締めをします。



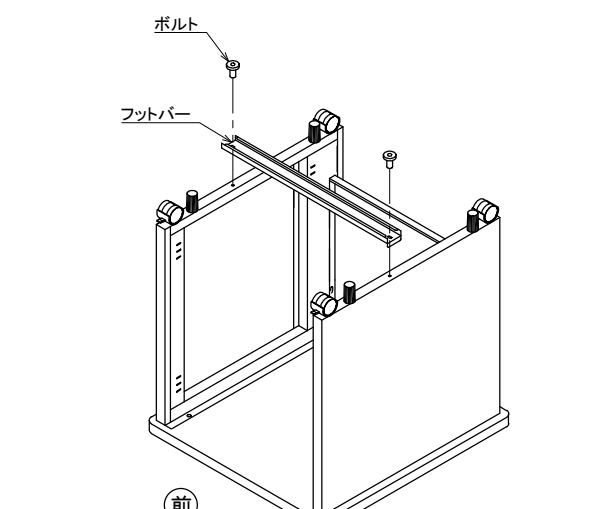
**2** サイドフレームに1、2、3の手順でフロントパネルを取り付けます。

- 1 サイドパネルの内側、上下左右4箇所へのナット部にボルトを半分程度締め込みます。
- 2 フロントパネルのスリット部をボルトに入れ、持ち上げます。
- 3 フロントパネルを持ち上げながらボルトをしっかりと締め込みます。

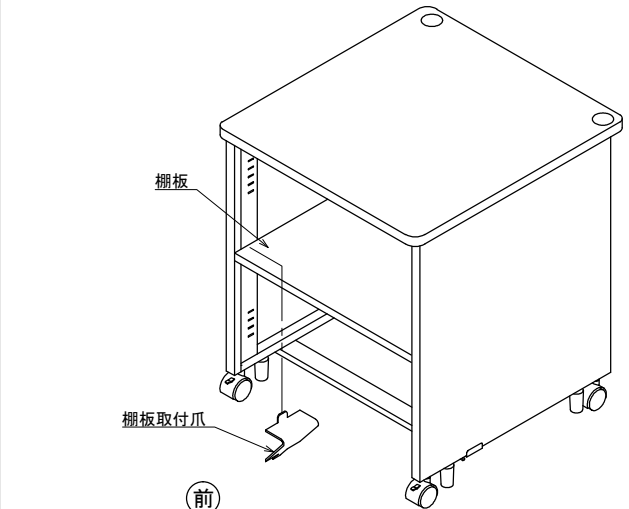
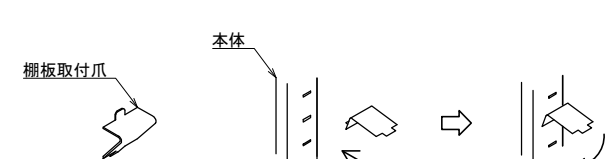


**3** 左右フレームにフットバーをボルトで取り付けます。

フットバーの両端が左右フレームにぴったりと接するように取り付けして下さい。  
 ここまでできたら、今まで緩めに締めていたボルトを増し締めをします。



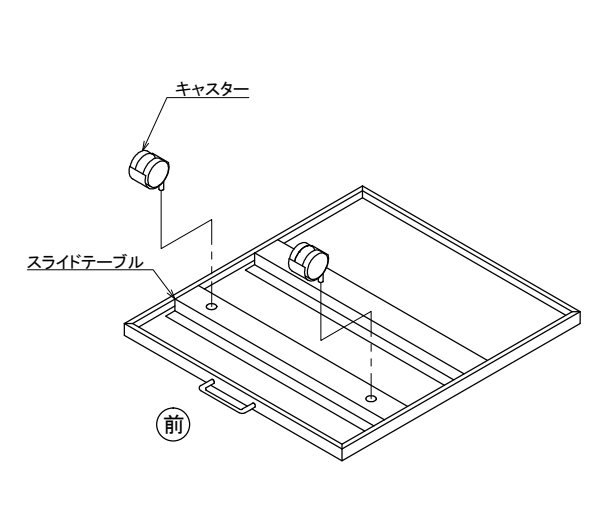
**4** 本体を起し、お好みの位置に棚板を取り付けます。

- 1 棚板取付爪の上側を本体内側の角穴に押し込みます。  
前後左右4箇所、同じ高さで押し込んで下さい。
- 2 棚板取付爪を回転させ、下側を角穴に押し込みます。
- 3 棚板取付爪に棚板を載せます。

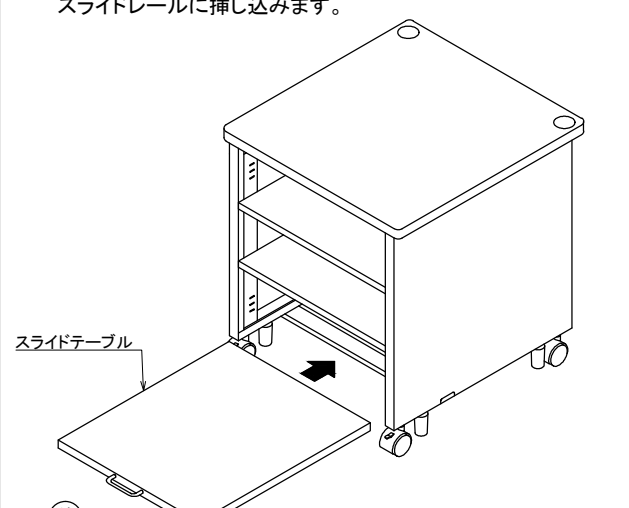
**5** スライドテーブルにキャスターを取り付けます。

スライドテーブルは取手があるほうが前側です。



**6** スライドテーブルを本体に設置して完成です。

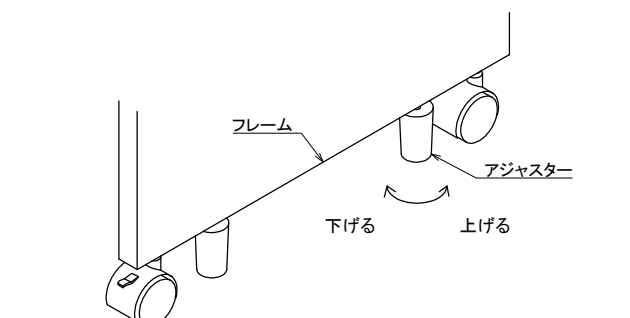
スライドテーブルを左右フレーム内側下部に取り付けているスライドレールに挿し込みます。



**使用上のお願い**

◆アジャスターに関して  
 キャスターだけのご使用は不安定です。  
 特にプリンター等の振動が発生する機器をお使いの場合、振動により製品自体が動く場合があります。

製品の設置場所が決まりましたら、アジャスターの高さを床に届くまで調整してください。



**製品に関するお問い合わせ**  
 製品の品質管理には細心の注意を払っておりますが、万一、不都合な点や製品に関するお問い合わせなどがございましたら、お買い求めの販売店、または右記までお気軽にご相談ください。

**サンワサプライ株式会社**  
 岡山サプライセンター / 〒700-0825 岡山市北区田町1-10-1  
 TEL 086-223-3311 FAX 086-223-5123  
 東京サプライセンター / 〒140-8566 東京都品川区南大井6-5-8  
 TEL 03-5763-0011 FAX 03-5763-0033  
<http://www.sanwa.co.jp/>