

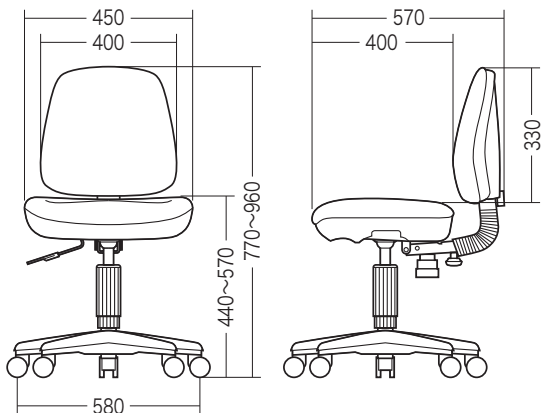
この度は、弊社製品をお買求めいただきましてありがとうございました。  
このOAチェアは組立式になっておりますので、下記の要領で組み立ててください。  
パッキングケースの中には、下記の部品が入っています。

**組立説明書は組立後も  
大切に保管してください。**

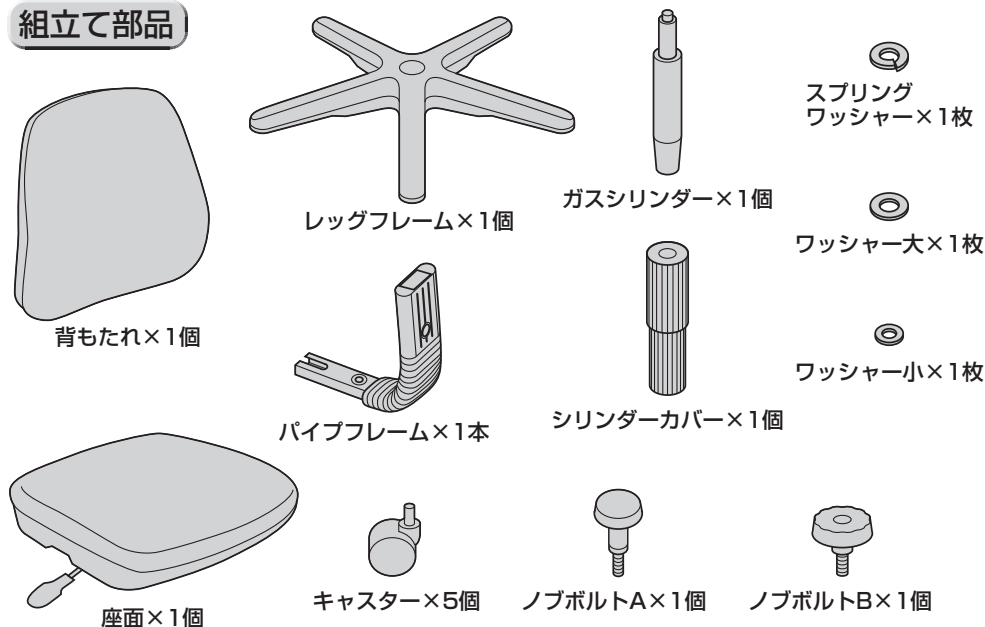
この製品を第三者に貸し出すときは、この説明書も共に貸し出し、よく読んでから使用するようご指導ください。

★用意していただくもの・・・  
手袋（組み立て時のケガ等を防ぐために必ず着用してください。）

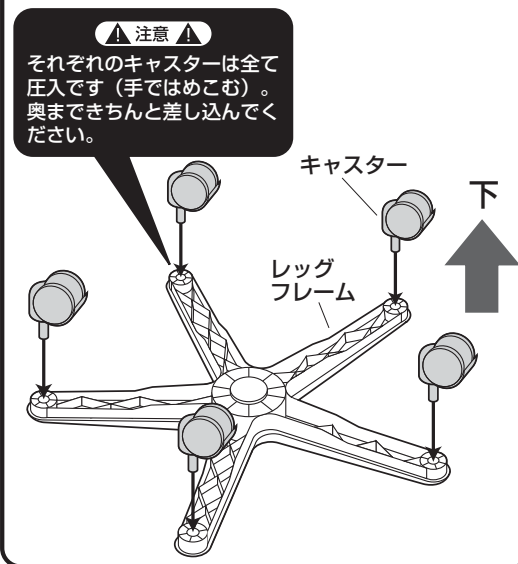
完成図



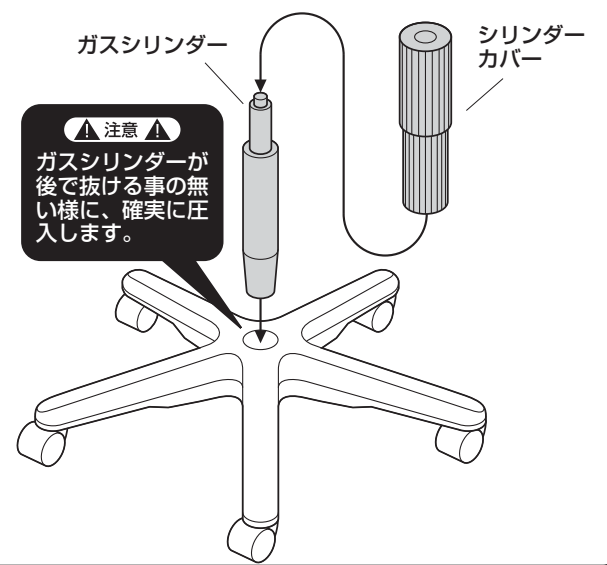
組立て部品



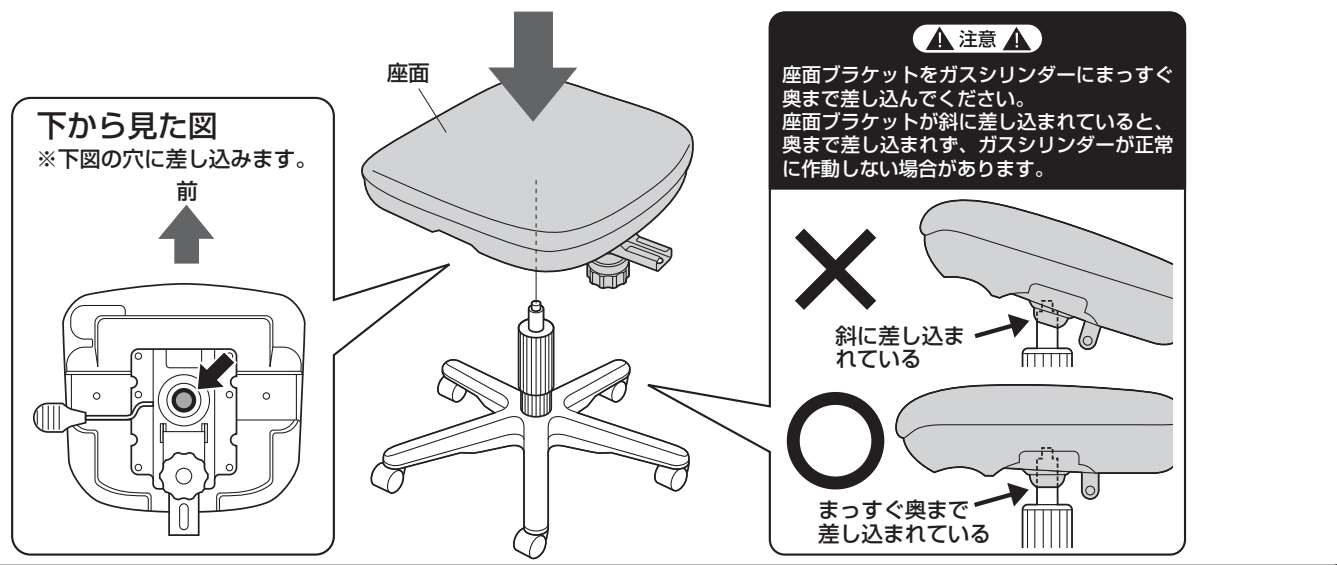
1 レッグフレームをひっくり返して、キャスターを取付けます。



2 ガスシリンダー、シリンダーカバーをレッグフレームに差し込みます。



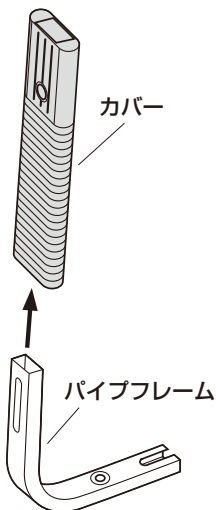
3 ガスシリンダーに座面を差し込みます。



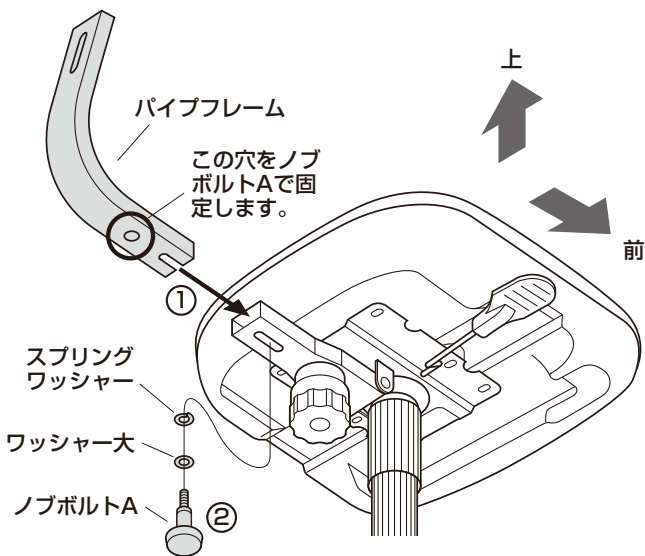
4

## 座面にパイプフレームを取付けます。

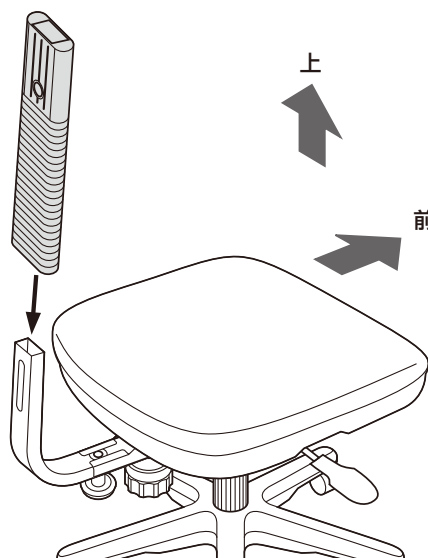
① パイプフレームからカバーを取外します。



② パイプフレームを座面ブラケットに差し込み、ノブボルトAで固定します。



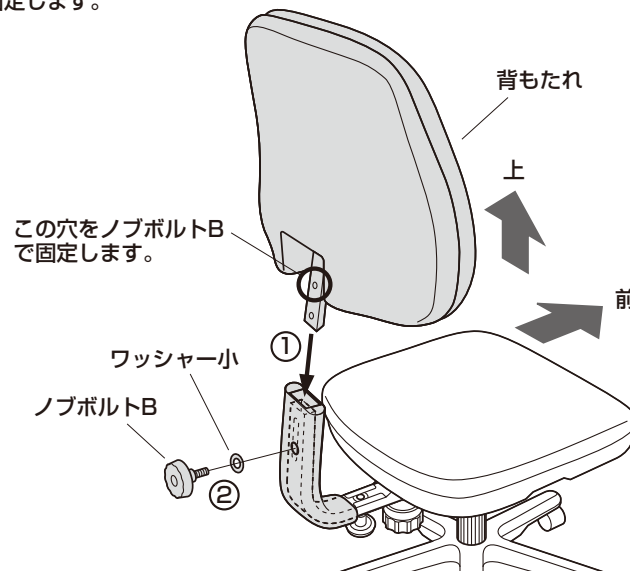
③ パイプフレームにカバーを取付けます。



5

## パイプフレームに背もたれを取付けます。

背もたれをパイプフレームに差し込み、ノブボルトBで固定します。

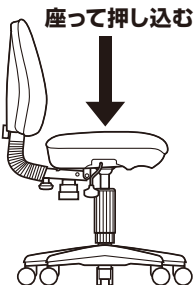


6

## 座面に体重をかけてガスシリンダーを確実に差し込んで完成です。

最後に

※ガスシリンダーが深く差し込まれるように、座面にしっかり体重をかけてください。



※ガスシリンダーが深く差し込まれていないと、座面の高さ調節ができません。  
 ※何度か座面に体重をかけてガスシリンダーを確実に差し込んでください。  
 ※体重の軽い方ではガスシリンダーが深く差し込まれない場合があります。

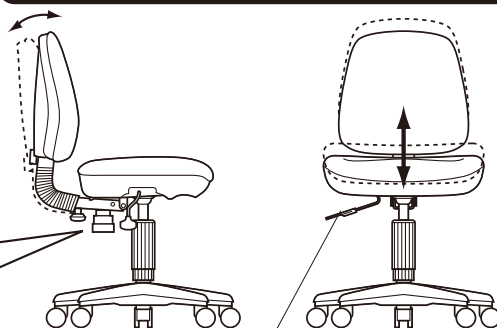
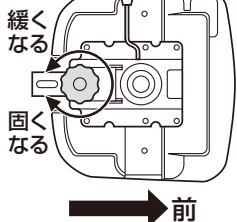
## 各部の調節方法

▲注意▲

レバーを引き上げてガスシリンダーが正常に作動することを確認してから使用してください。  
 正常に作動しない場合はガスシリンダーが奥まで差し込まれていない場合がありますので、座面ブラケットを差し込み直してください。

## 下から見た図

下から見て、ツマミを時計回りに回すとロックが固くなり、反時計回りに回すと緩くなります。



・レバーを引き上げると座面の高さ調節ができます。  
 ・レバーを外側に引き出すと、ロック機構が働き、差し込むと固定されます。

## チェアの品質表示

外形寸法：幅580×奥行580×高さ770～960mm（座面高さ440～570mm）  
 構造部材：座部/ウレタンフォーム、ポリプロピレン  
 背もたれ部/ウレタンフォーム、ポリプロピレン 脚部/ナイロン  
 キャスター部/ナイロン 張り材：ポリエステル クッション材：ウレタンフォーム

## ▲使用上の注意▲

- 直射日光の当たる場所や高温、湿気及び乾燥の著しい場所を避けてください。
  - 滑りやすい床面で使用しないでください。
  - 用途以外で使用しないでください。
  - 2ヶ月毎を目安に、ボルトやネジを定期的に締め直してください。
  - ボルトやネジがゆるんだ状態では使用しないでください。
  - 座面の上に登らないで下さい。転倒の原因になります。
  - 可動部に手足などを挟まないように注意してください。
  - 著しい汚れを落とす場合は、薄めた中性洗剤を使用してください。
  - 座面に勢いよく座らないでください。勢いよく座ると、座面に体重の3～4倍の荷重がかかり、チェアが破壊される恐れがあります。
  - 同時に2人以上で腰掛けないでください。
  - 各調整ボルト、ネジ、ビスなどを含むパーツ類が1つでも紛失、破損、消耗した場合は、純正部品による修理が完了するまで使用しないでください。
- ※以上の注意に従ってご使用いただかない場合、大きな事故につながる恐れがありますので必ず守ってください。

製品に関するお問い合わせ  
 製品の品質管理には細心の注意を払っていますが、万一、不都合な点や製品に関するお問い合わせなどございましたら、お買求めの販売店又は右記までお気軽にご相談下さい。

BD/BB/TTDat

## サンワサプライ株式会社

岡山サブライセンター / 〒700-0825 岡山県岡山市北区田町1-10-1  
 TEL.086-223-3311 FAX.086-223-5123  
 東京サブライセンター / 〒140-8566 東京都品川区南大井6-5-8  
 TEL.03-5763-0011 FAX.03-5763-0033

<http://www.sanwa.co.jp/>