

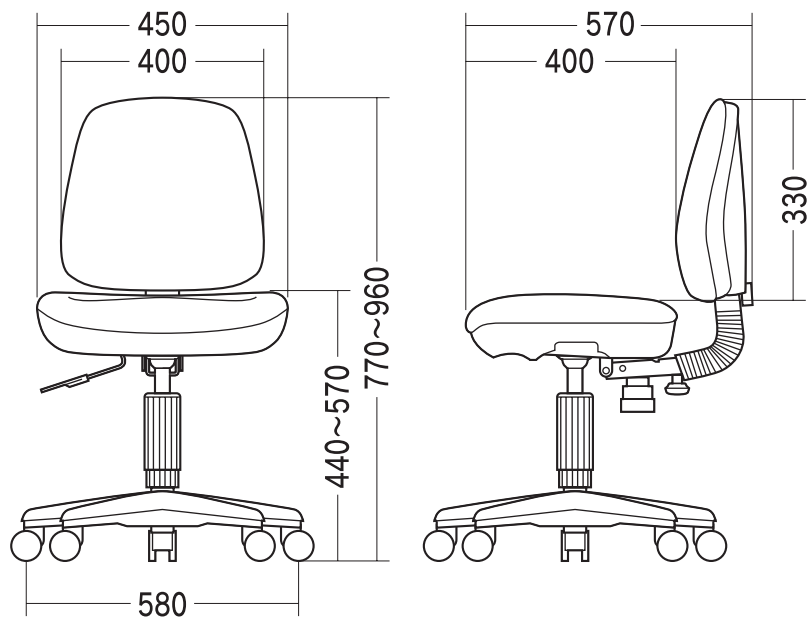


OAチェア (SNC-T145) 組立説明書

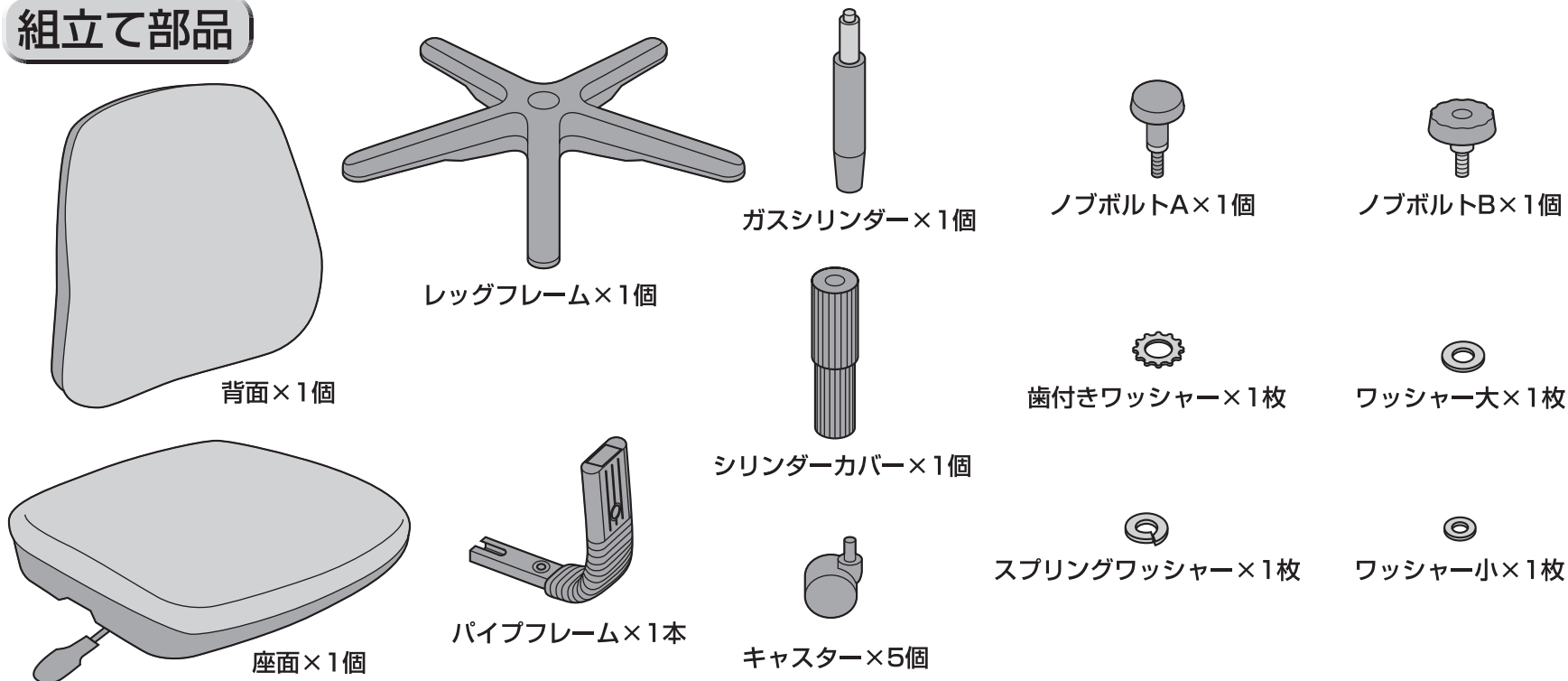
この度は、弊社製品をお買求めいただきましてありがとうございました。
このOAチェアは組立式になっておりますので、下記の要領で組み立ててください。
パッキングケースの中には、下記の部品が入っています。

★用意していただくもの・・・
手袋（組み立て時のケガ等を防ぐために必ず着用してください。）

完成図



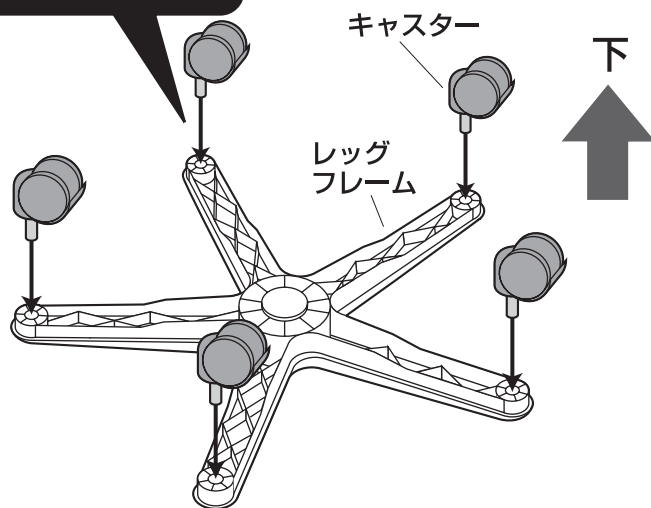
組立て部品



1 レッグフレームをひっくり返して、キャスターを取付けます。

▲注意▲

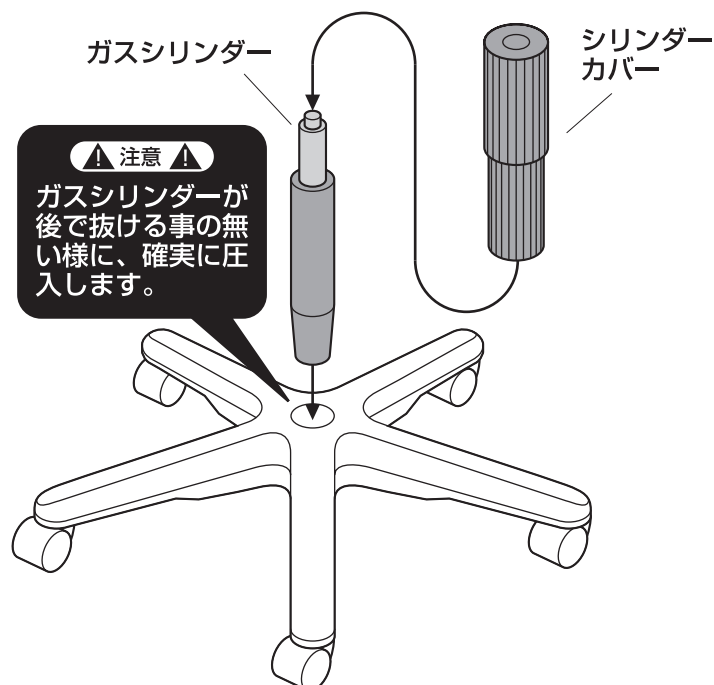
それぞれのキャスターは全て
圧入です（手ではめこむ）。
カチッと音がするまで、確実に
圧入します。



2 ガスシリンダー、シリンダーカバーを レッグフレームに差し込みます。

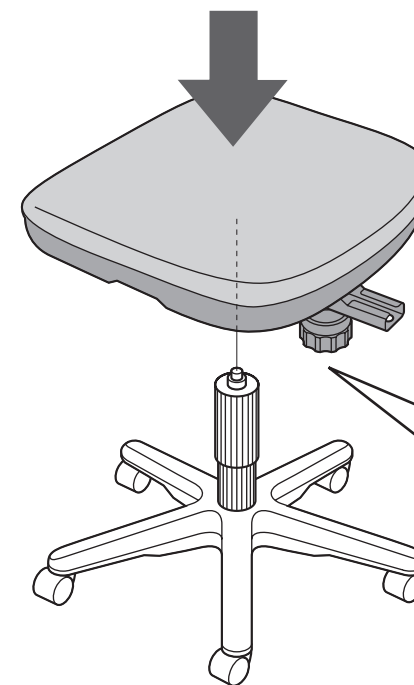
▲注意▲

ガスシリンダーが
後で抜ける事の無い様に、確実に
圧入します。

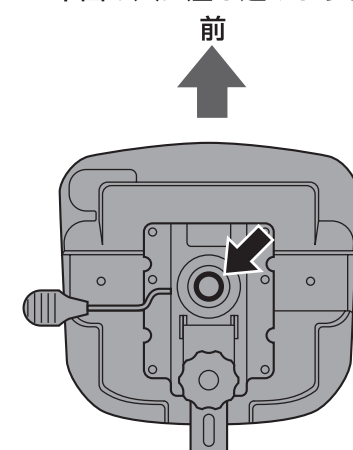


3 ガスシリンダーに座面を差し込みます。

※しっかりと固定するまで、
強く差し込みます。



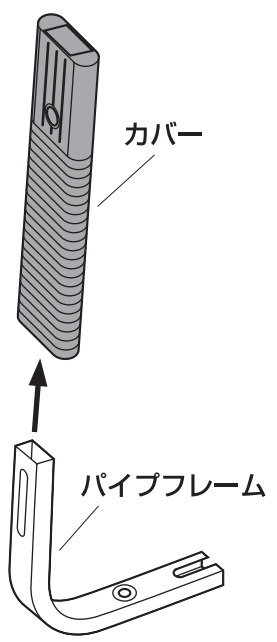
下から見た図
※下図の穴に差し込みます。



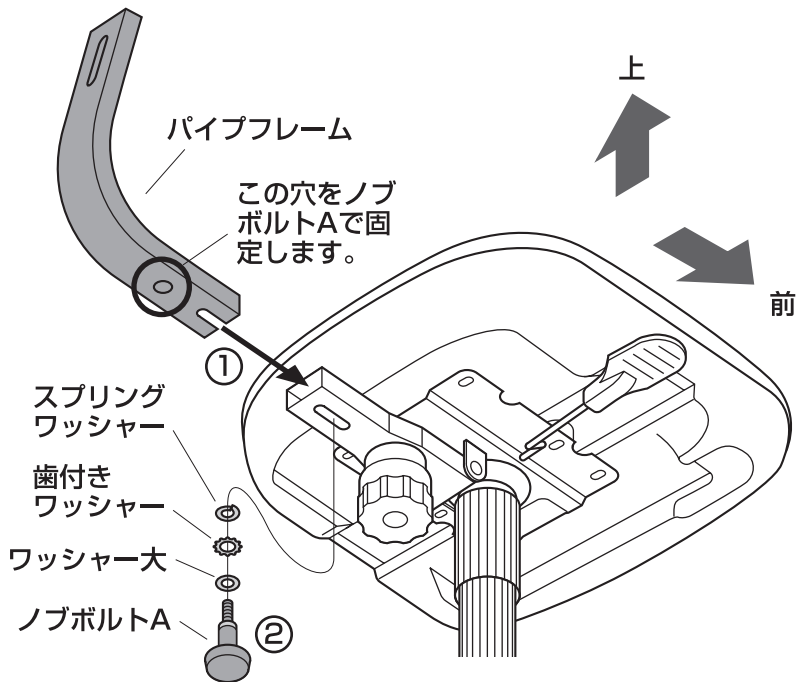
4

座面にパイプフレームを取付けます。

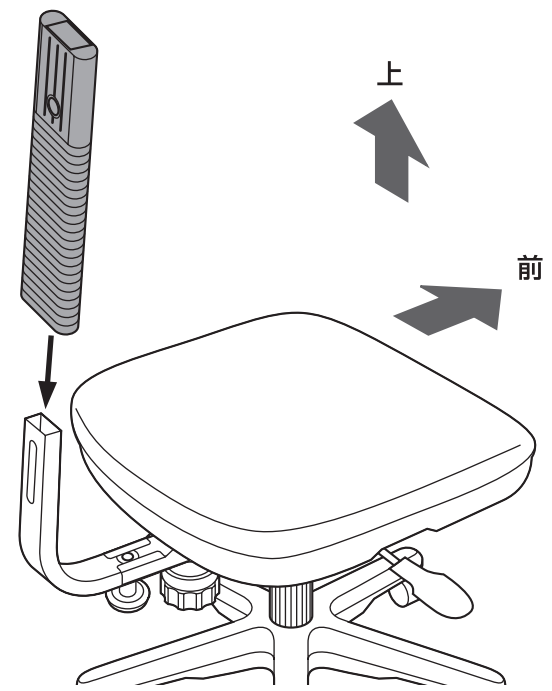
① パイプフレームからカバーを取外します。



② パイプフレームを座面ブラケットに差し込み、ノブボルトAで固定します。



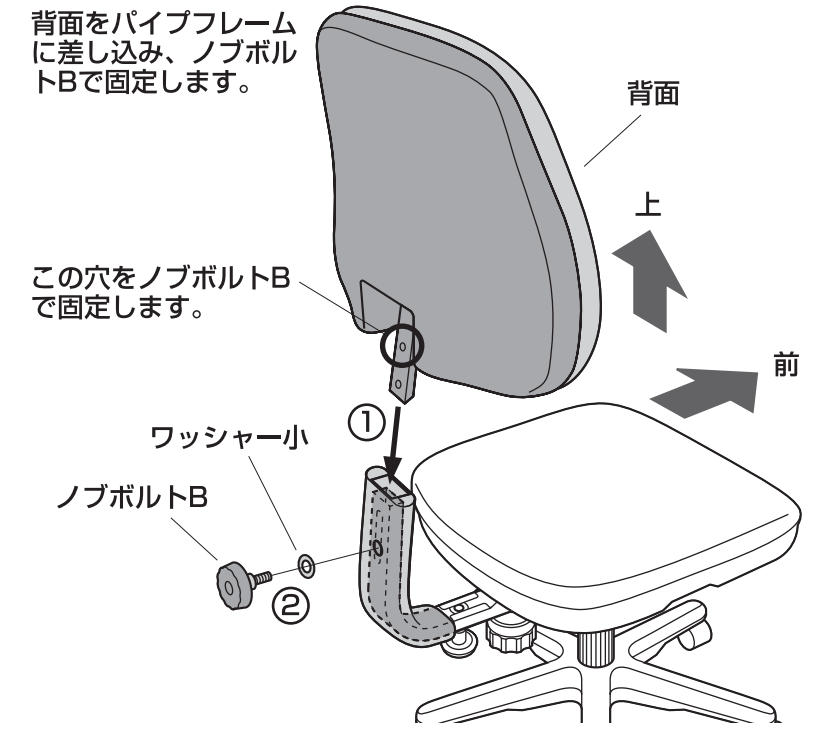
③ パイプフレームにカバーを取付けます。



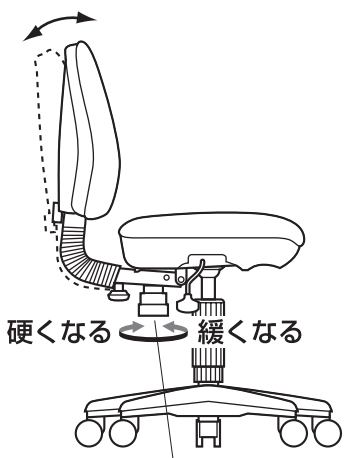
5

パイプフレームに背面を取付けて完成です。

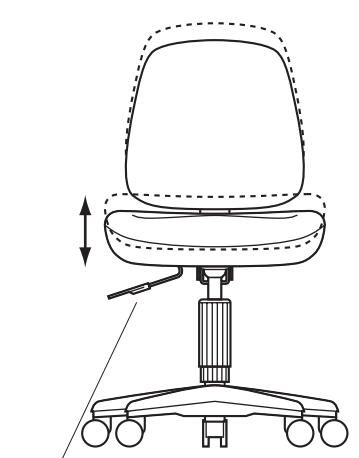
背面をパイプフレームに差し込み、ノブボルトBで固定します。



各部の調節方法



・ツマミを時計回りに回すとロッキングが硬くなり、反時計回りに回すと緩くなります。



・レバーを引き上げると座面の高さ調節ができます。

チェアの品質表示

外形寸法：幅580×奥行580×高さ770~960mm (座面高さ440~570mm)
 構造部材：座部/ウレタンフォーム、ポリプロピレン
 背もたれ部/ウレタンフォーム、ポリプロピレン 脚部/ナイロン
 キャスター部/ナイロン 張り材：ポリエステル クッション材：ウレタンフォーム

▲ 使用上の注意 ▲

- 直射日光の当たる場所や高温、湿気及び乾燥の著しい場所を避けてください。
 - 滑りやすい床面で使用しないでください。
 - 用途以外で使用しないでください。
 - 2ヶ月毎を目安に、ボルトやネジを定期的に締め直してください。
 - ボルトやネジがゆるんだ状態では使用しないでください。
 - 座面の上に登らないで下さい。転倒の原因になります。
 - 可動部に手足などを挟まないように注意してください。
 - 著しい汚れを落とす場合は、薄めた中性洗剤を使用してください。
 - 座面に勢いよく座らないでください。勢いよく座ると、座面に体重の3~4倍の荷重がかかり、チェアが破壊される恐れがあります。
 - 同時に2人以上で腰掛けしないでください。
 - 各調整ボルト、ネジ、ビスなどを含むパーツ類が1つでも紛失、破損、消耗した場合は、純正部品による修理が完了するまで使用しないでください。
- ※以上の注意に従ってご使用いただかない場合、大きな事故につながる危険がありますので、必ず守ってください。

製品に関するお問い合わせ
 製品の品質管理には細心の注意を払っていますが、万一、不都合な点や製品に関するお問い合わせなどございましたら、お買求めの販売店又は右記までお気軽にご相談下さい。
 08/08/TTD9T

サンワサプライ株式会社

岡山サンワサプライセンター / 〒700-0825 岡山市田町1-10-1
 ☎086-223-3311 FAX086-223-5123
 東京サンワサプライセンター / 〒140-8566 東京都品川区南大井6-5-8
 ☎03-5763-0011 FAX03-5763-0033