



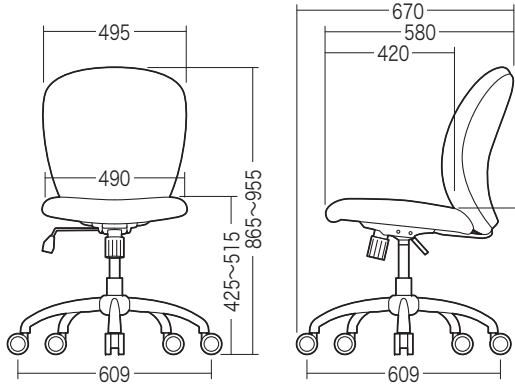
この度は、弊社製品をお買求めいただきましてありがとうございました。  
このOAチェアは組立式になっておりますので、下記要領で組立ててください。  
パッキングケースの中には、下記の部品が入っています。

**組立説明書は組立て後も  
大切に保管してください。**

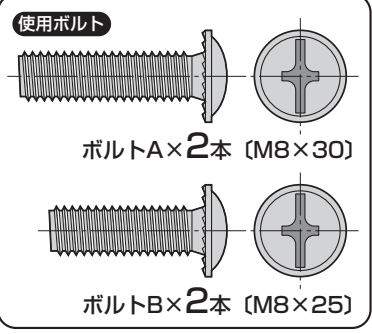
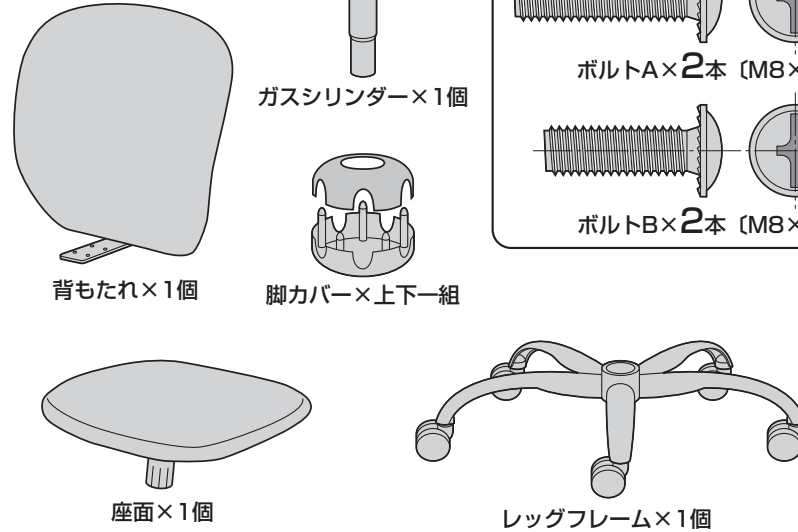
この製品を第三者に貸すときは、この説明書も共に貸し出し、よく読んでから使用するようご指導ください。

★用意していただくもの・・・プラスドライバー、  
手袋（組立て時のケガ等を防ぐために必ず着用してください。）

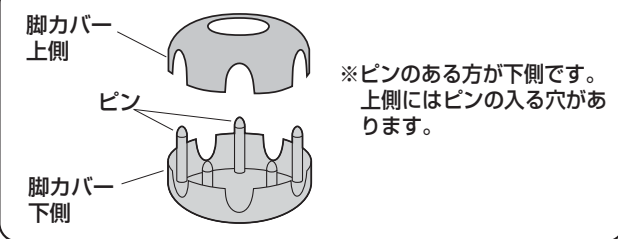
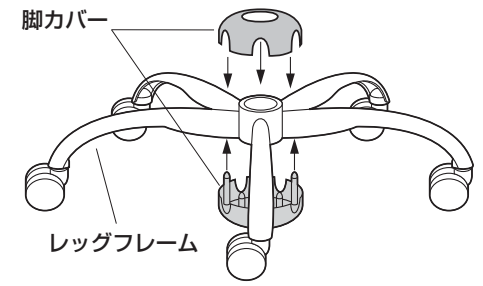
### 完成図



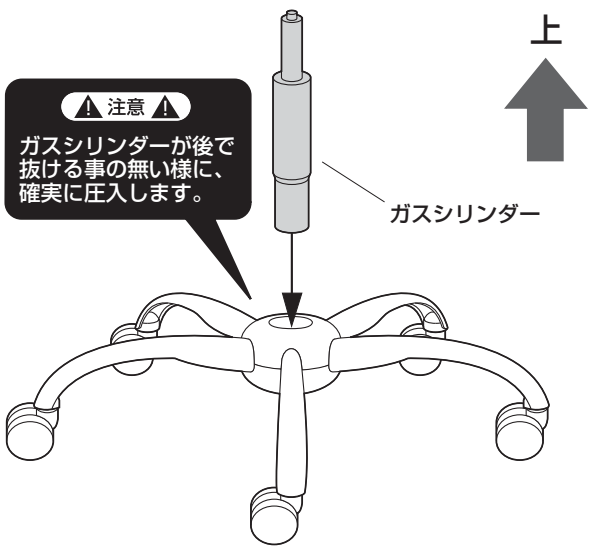
### 組立て部品



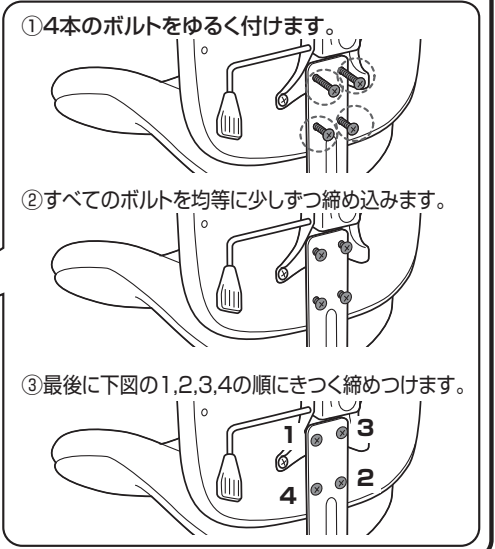
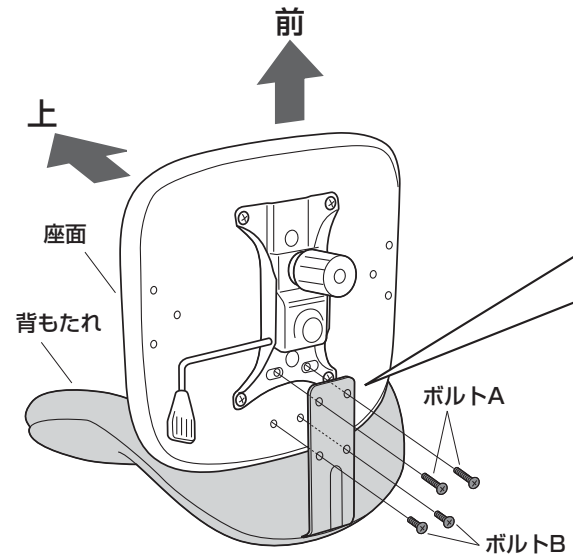
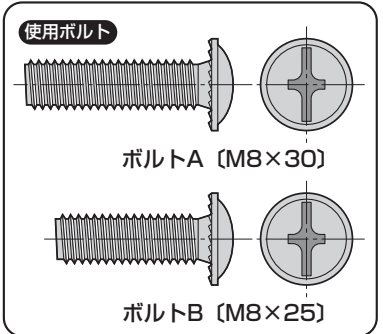
## 1 レッグフレームに脚カバーを取付けます。



## 2 レッグフレームにガスシリンダーを差し込みます。

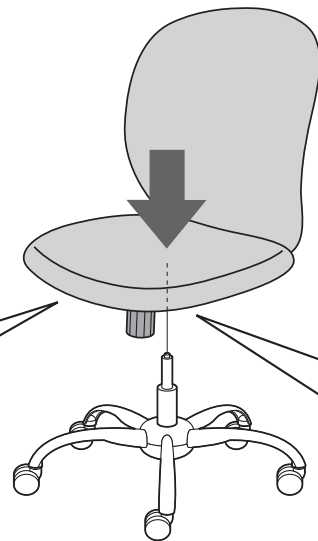
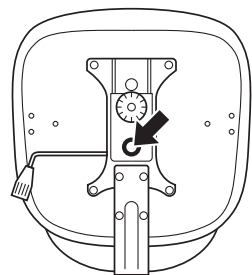


## 3 座面に背もたれを取付けます。



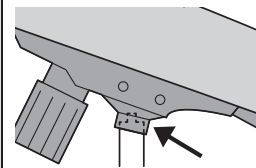
## 下から見た図

※下図の穴に差し込みます。

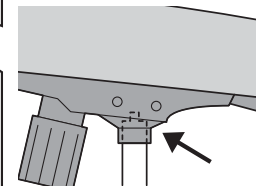


## ▲注意▲

座面をガスシリンダーにまっすぐ奥まで差し込んでください。  
座面がななめに差し込まれていると、奥まで差し込まれず、ガスシリンダーが正常に作動しない場合があります。



×  
ななめに差し込まれている



○  
まっすぐ奥まで差し込まれている

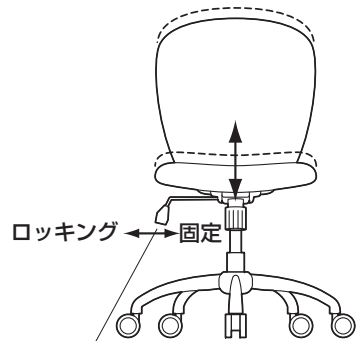
最後に座面に座り、体重をかけて押し込みます。

- ※ガスシリンダーが深く差し込まれていないと、座面の高さ調節ができません。
- ※何度か座面に体重をかけてガスシリンダーを確実に差し込んでください。
- ※体重の軽い方ではガスシリンダーが深く差し込まれない場合があります。

## 各部の調節方法

## ▲注意▲

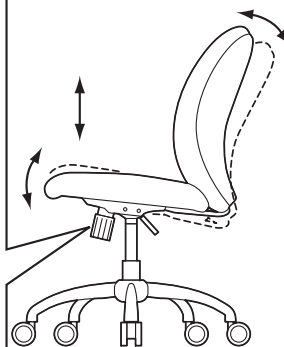
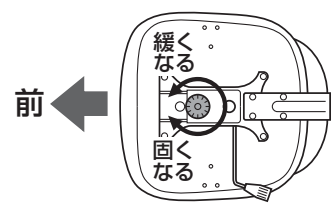
レバーを引き上げてガスシリンダーが正常に作動することを確認してから使用してください。  
正常に作動しない場合はガスシリンダーが奥まで差し込まれていない場合がありますので、座面プラケットを差し込み直してください。



- ・レバーを引き上げると座面の高さ調節ができます。
- ・レバーを外側に引き出すと、ロック機構が働き、差し込むとロックができなくなり、固定されます。

## 下から見た図

下から見て、ツマミを時計回りに回すとロックが固くなり、反時計回りに回すと緩くなります。



## チェアの品質表示

外形寸法：幅609×奥行670×高さ865～955mm（座面高さ425～515mm）  
構造部材：座部・背もたれ部/合板、ウレタンフォーム 脚部/スチール  
肘あて部/スチール、ポリプロピレン、ポリウレタン キャスター部/ナイロン  
張り材：布張り（ポリエステル） クッション材：ウレタンフォーム

## ▲使用上の注意▲

- 直射日光の当たる場所や高温、湿気及び乾燥の暑い場所を避けてください。
  - 滑りやすい床面で使用しないでください。
  - 用途以外で使用しないでください。
  - 2ヶ月を目安に、ボルトやネジを定期的に締め直してください。
  - ボルトやネジがゆるんだ状態では使用しないでください。
  - 座面の上に登らないで下さい。転倒の原因になります。
  - 可動部に手足などを挟まないように注意してください。
  - 著しい汚れを落とす場合は、薄めた中性洗剤を使用してください。
  - 座面に勢いよく座らないでください。勢いよく座ると、座面に体重の3～4倍の荷重がかかり、チェアが破壊される恐れがあります。
  - 同時に2人以上で腰掛けしないでください。
  - 各調整ボルト、ネジ、ビスなどを含むパーツ類が1つでも紛失、破損、消耗した場合は、純正品による修理が完了するまで使用しないでください。
- ※以上の注意に従ってご使用いただかない場合、大きな事故につながる危険がありますので、必ず守ってください。