

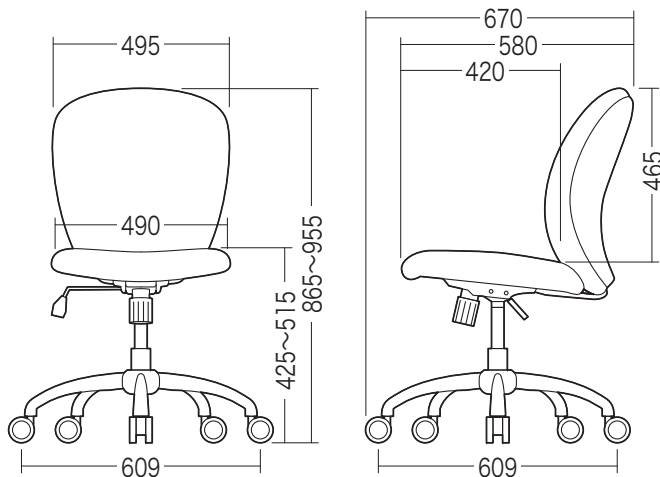
この度は、弊社製品をお買求めいただきましてありがとうございました。
このOAチェアは組立式になっておりますので、下記の要領で組立ててください。
パッキングケースの中には、下記の部品が入っています。

**組立説明書は組立て後も
大切に保管してください。**

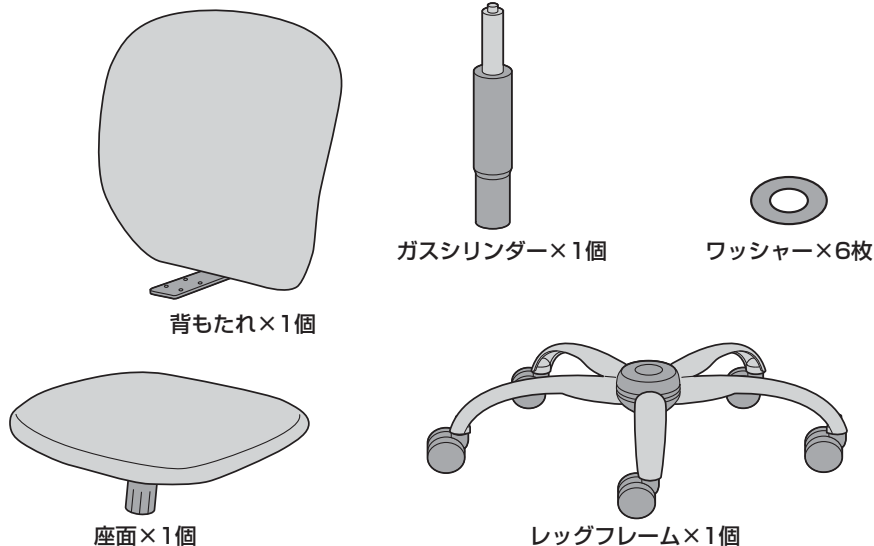
この製品を第三者に貸すときは、この説明書も共に
貸し出し、よく読んでから使用するようご指導ください。

★用意していただくもの・・・プラスドライバー、
手袋（組立て時のケガ等を防ぐために必ず着用してください。）

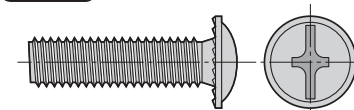
完成図



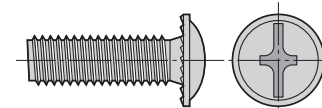
組立て部品



使用ボルト



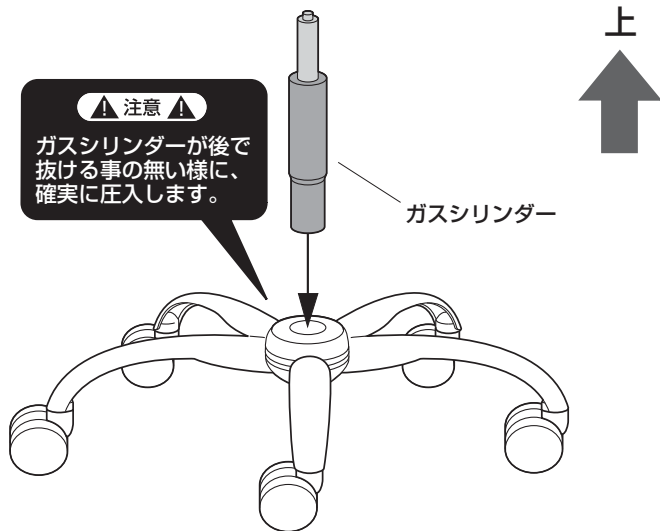
ボルトA×2本 (M8×30)



ボルトB×2本 (M8×25)

2

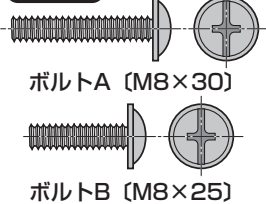
レッグフレームにガスシリンダーを
差し込みます。



2

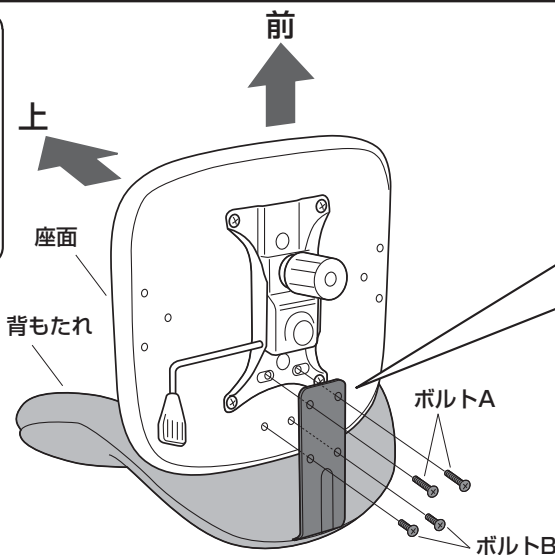
座面に背もたれを取付けます。

使用ボルト

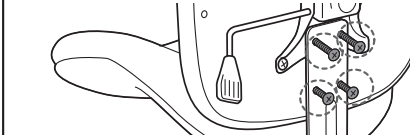


ボルトA (M8×30)

ボルトB (M8×25)



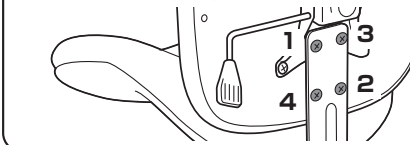
①4本のボルトをゆるく付けます。



②すべてのボルトを均等に少しずつ締め込みます。



③最後に下図の1,2,3,4の順にきつく締めつけます。

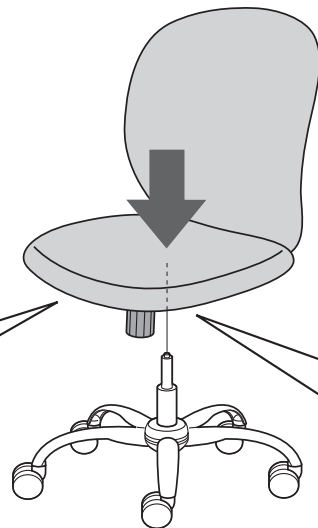
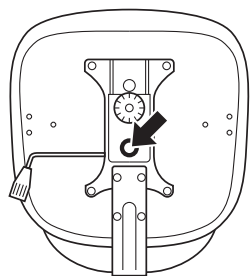


3

ガスシリンダーに座面を差し込んで完成です。

下から見た図

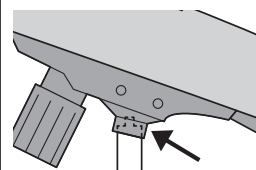
※下図の穴に差し込みます。



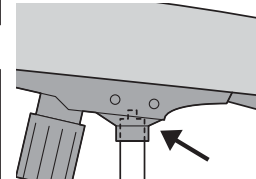
▲ 注意 ▲

座面をガスシリンダーにまっすぐ奥まで差し込んでください。

座面がななめに差し込まれていると、奥まで差し込まれず、ガスシリンダーが正常に作動しない場合があります。



×
ななめに差し込まれている



○
まっすぐ奥まで差し込まれている

最後に座面に座り、体重をかけて押し込みます。

- ※ガスシリンダーが深く差し込まれていないと、座面の高さ調節ができません。
- ※何度か座面に体重をかけてガスシリンダーを確実に差し込んでください。
- ※体重の軽い方ではガスシリンダーが深く差し込まれない場合があります。

各部の調節方法

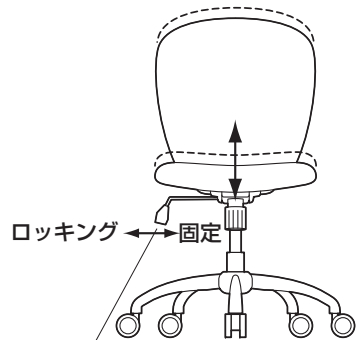
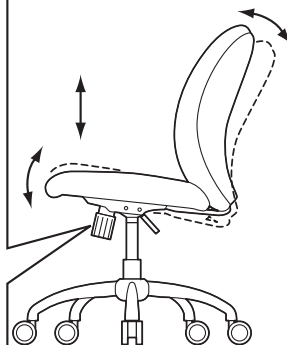
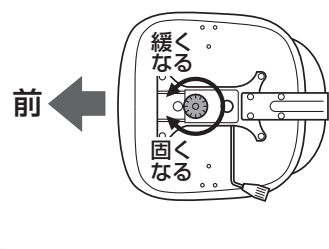
▲ 注意 ▲

レバーを引き上げてガスシリンダーが正常に作動することを確認してから使用してください。

正常に作動しない場合はガスシリンダーが奥まで差し込まれていない場合がありますので、座面プラケットを差し込み直してください。

下から見た図

下から見て、ツマミを時計回りに回すとロックが固くなり、反時計回りに回すと緩くなります。



- ・レバーを引き上げると座面の高さ調節ができます。
- ・レバーを外側に引き出すと、ロック機構が働き、差し込むとロックができなくなり、固定されます。

チェアの品質表示

外形寸法：幅609×奥行670×高さ865～955mm（座面高さ425～515mm）
 構造部材：座部・背もたれ部/合板、ウレタンフォーム 脚部/スチール
 肘あて部/スチール、ポリプロピレン、ポリウレタン キャスター部/ナイロン
 張り材：布張り(ポリエステル) クッション材：ウレタンフォーム

▲ 使用上の注意 ▲

- 直射日光の当たる場所や高温、湿気及び乾燥の著しい場所を避けてください。
 - 滑りやすい床面で使用しないでください。
 - 用途以外で使用しないでください。
 - 2ヶ月を目安に、ボルトやネジを定期的に締め直してください。
 - ボルトやネジがゆるんだ状態では使用しないでください。
 - 座面の上に登らないで下さい。転倒の原因になります。
 - 可動部に手足などを挟まないように注意してください。
 - 著しい汚れを落とす場合は、薄めた中性洗剤を使用してください。
 - 座面に勢いよく座らないでください。勢いよく座ると、座面に体重の3～4倍の荷重がかかり、チェアが破壊される恐れがあります。
 - 同時に2人以上で腰掛けないでください。
 - 各調整ボルト、ネジ、ビスなどを含むパーツ類が1つでも紛失、破損、消耗した場合は、純正部品による修理が完了するまで使用しないでください。
- ※以上の注意に従ってご使用いただかない場合、大きな事故につながる危険がありますので、必ず守ってください。

製品に関するお問い合わせ
 製品の品質管理には細心の注意をはらっていますが、万一、不都合な点や製品に関するお問い合わせなどございましたら、お買求めの販売店又は右記までお気軽にご相談下さい。

11/04/TTDac

サンワサプライ株式会社

岡山サプライセンター / 〒700-0825 岡山県岡山市北区田町1-10-1
 TEL.086-223-3311 FAX.086-223-5123
 東京サプライセンター / 〒140-8566 東京都品川区南大井6-5-8
 TEL.03-5763-0011 FAX.03-5763-0033

<http://www.sanwa.co.jp/>