



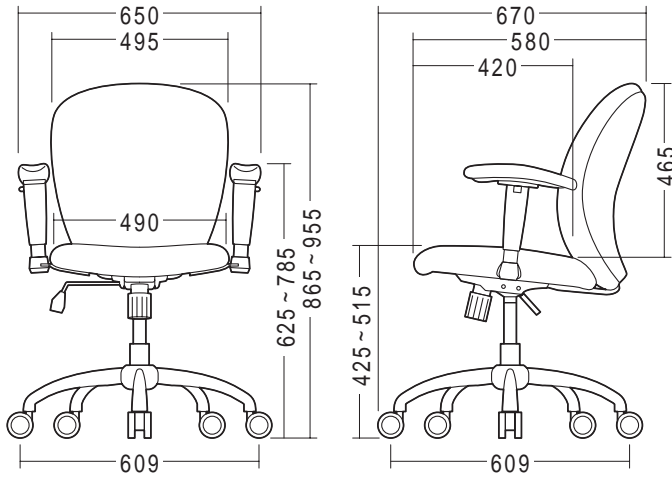
この度は、弊社製品をお求めいただきましてありがとうございました。
このOAチェアは組立式になっておりますので、下記の要領で組立ててください。
パッキングケースの中には、下記の部品が入っています。

**組立説明書は組立て後も
大切に保管してください。**

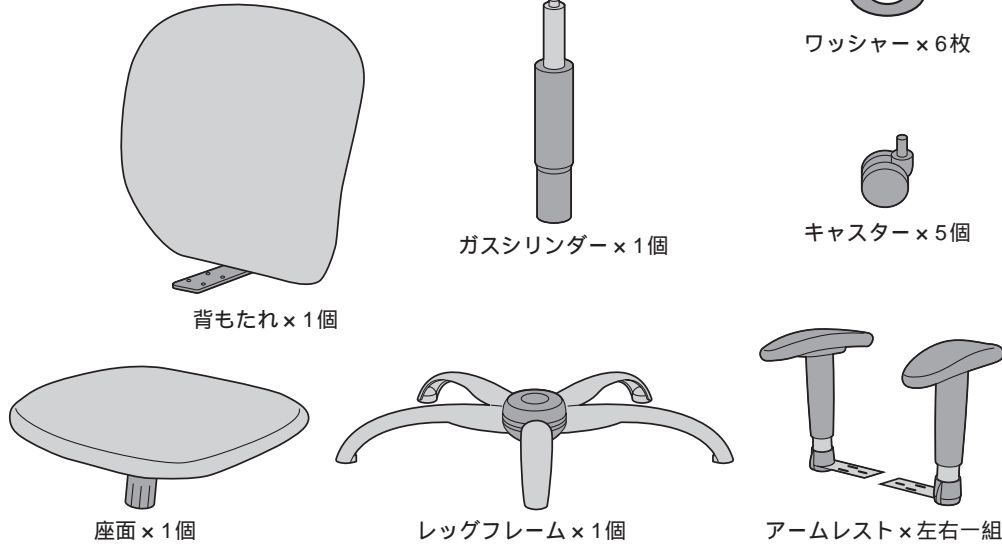
この製品を第三者に貸すときは、この説明書も共に
貸し出し、よく読んでから使用するようご指導ください。

用意していただくもの・・・プラスドライバー、
手袋 (組立て時のケガ等を防ぐために必ず着用してください。)

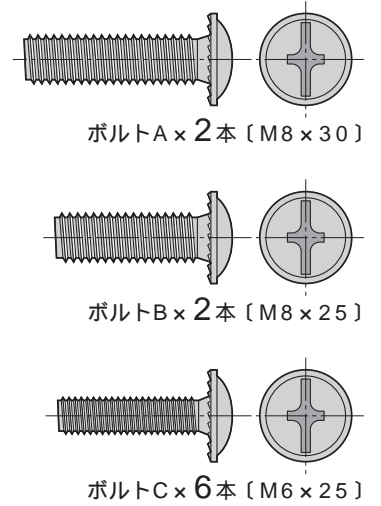
完成図



組立て部品

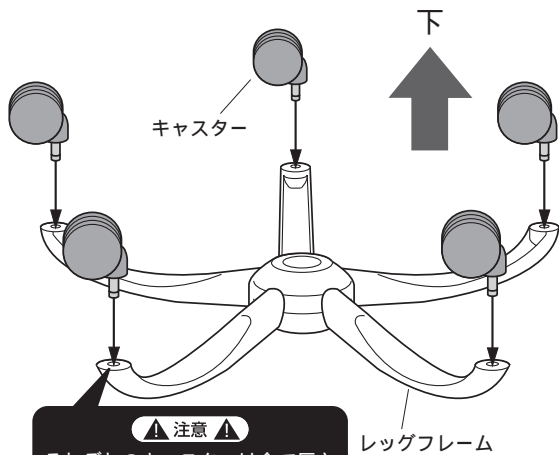


使用ボルト



1

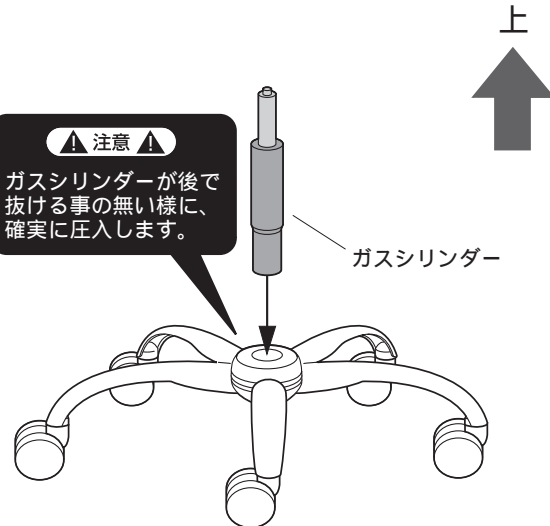
レッグフレームをひっくり返して、
キャスターを取付けます。



注意
それぞれのキャスターは全て圧入
です (手ではめこむ)。カチッと
音がするまで、確実に圧入します。

2

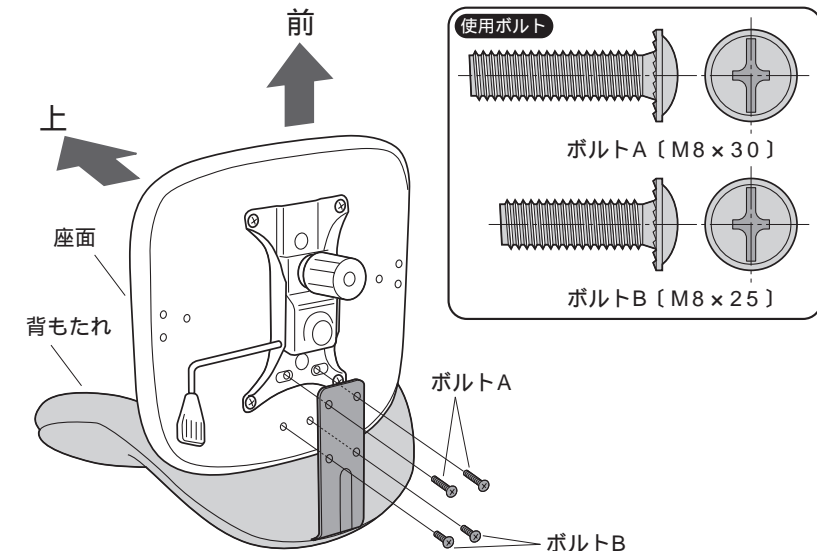
レッグフレームにガスシリンダーを
差し込みます。



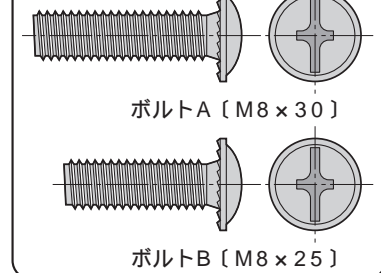
注意
ガスシリンダーが後で
抜ける事の無い様に、
確実に圧入します。

3

座面に背もたれを取付けます。



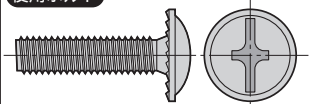
使用ボルト



4

座面に肘あてを取付けます。

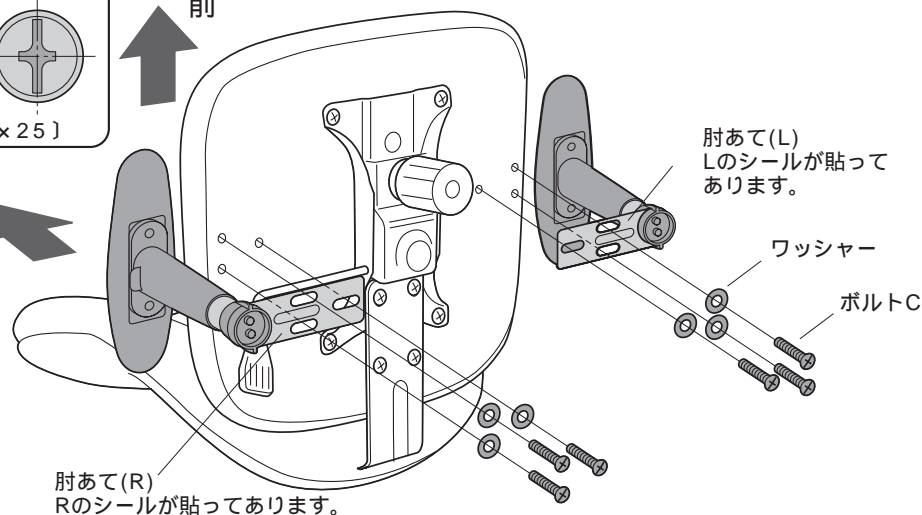
使用ボルト



ボルトC (M6×25)

上

前



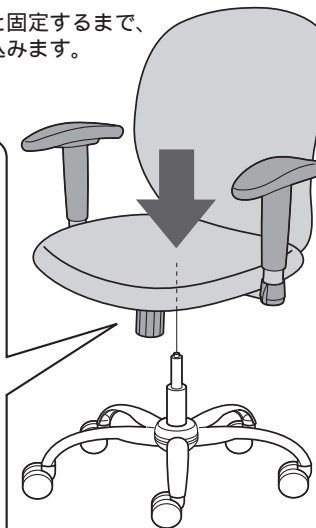
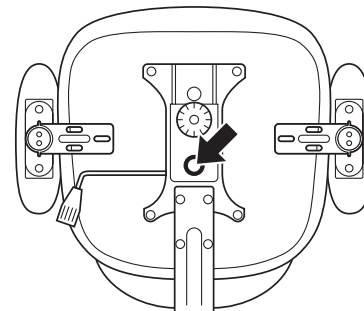
5

ガスシリンダーに座面を差し込んで完成です。

しっかりと固定するまで、強く差し込みます。

下から見た図

下図の穴に差し込みます。



各部の調節方法

上から見た図

前



3段階角度調節可能

肘あて

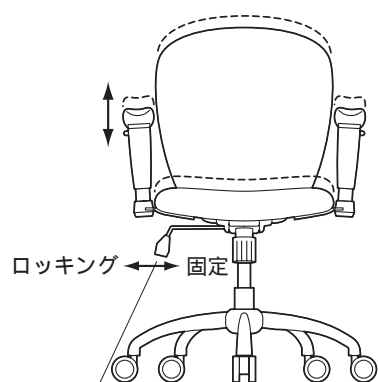
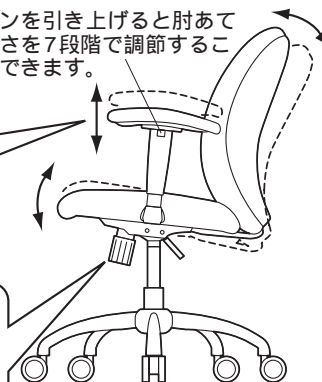
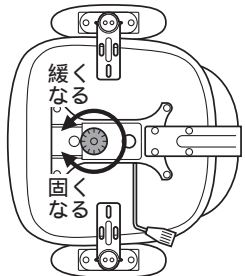
3段階角度調節可能

・ボタンを上げると肘あての高さを7段階で調節することができます。

下から見た図

下から見て、ツマミを時計回りに回すとロックが固くなり、反時計回りに回すと緩くなります。

前



ロック

固定

- ・レバーを引き上げると座面の高さ調節ができます。
- ・レバーを引き出すと、ロック機構が動き、差し込むと固定されます。

チェアの品質表示

外形寸法：幅650×奥行670×高さ865 955mm (座面高さ425 515mm)
 構造部材：座部・背もたれ部/合板、ウレタンフォーム 脚部/スチール
 肘あて部/スチール、ポリプロピレン、ポリウレタン キャスター部/ナイロン
 張り材：布張り(ポリエステル) クッション材：ウレタンフォーム

▲ 使用上の注意 ▲

直射日光の当たる場所や高温、湿気及び乾燥の著しい場所を避けてください。
 滑りやすい床面で使用しないでください。
 用途以外で使用しないでください。
 2ヶ月毎を目安に、ボルトやネジを定期的に締め直してください。
 ボルトやネジがゆるんだ状態では使用しないでください。
 座面や肘あての上に登らないで下さい。転倒の原因になります。
 可動部に手足などを挟まないように注意してください。
 著しい汚れを落とす場合は、薄めた中性洗剤を使用してください。
 座面に勢いよく座らないでください。勢いよく座ると、座面に体重の3～4倍の荷重がかかり、チェアが破壊される恐れがあります。
 同時に2人以上で腰掛けしないでください。
 各調整ボルト、ネジ、ビスなどを含むパーツ類が1つでも紛失、破損、消耗した場合は、純正部品による修理が完了するまで使用しないでください。
 以上の注意に従ってご使用いただかない場合、大きな事故につながる危険がありますので、必ず守ってください。

製品に関するお問い合わせ
 製品の品質管理には細心の注意をはらっていますが、万一、不都合な点や製品に関するお問い合わせなどございましたら、お買求めの販売店又は右記までお気軽にご相談下さい。

09/11/TTDac

サンワサプライ株式会社

岡山サプライセンター / 〒700-0825 岡山県岡山市北区田町1-10-1
 TEL.086-223-3311 FAX.086-223-5123
 東京サプライセンター / 〒140-8566 東京都品川区南大井6-5-8
 TEL.03-5763-0011 FAX.03-5763-0033

<http://www.sanwa.co.jp/>