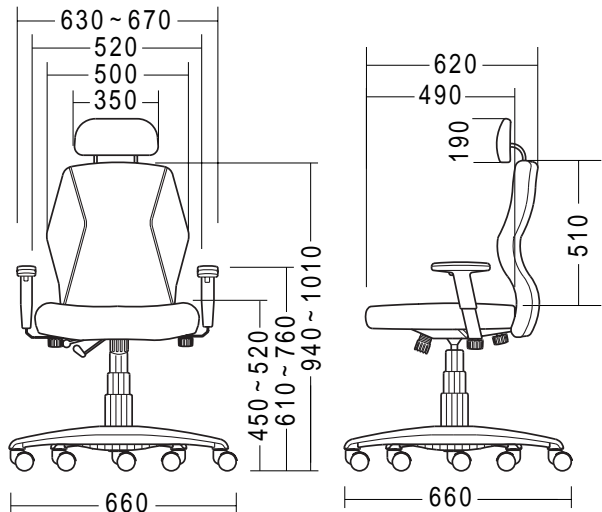




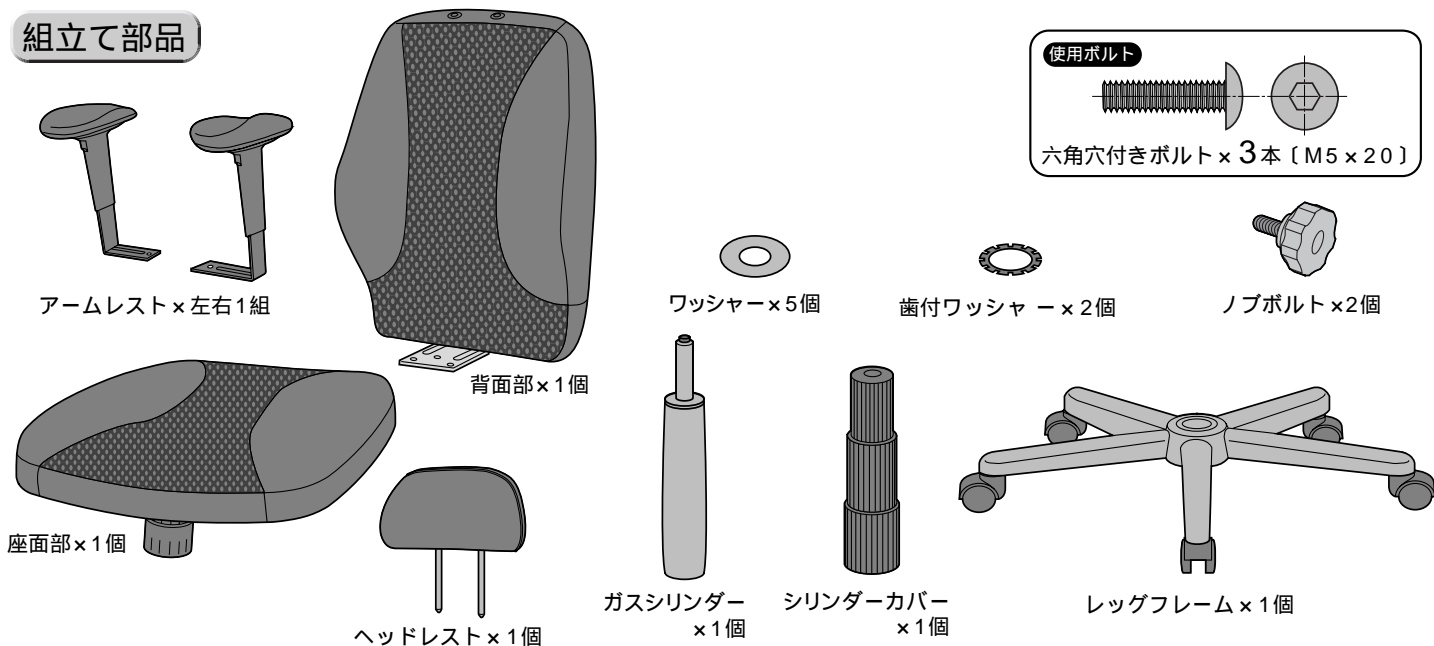
この度は、弊社製品をお買求めいただきましてありがとうございました。  
このOAチェアは組立式になっておりますので、下記の要領で組み立ててください。  
パッキングケースの中には、下記の部品が入っています。

用意していただくもの・・・  
手袋（組み立て時のケガ等を防ぐために必ず着用してください。）

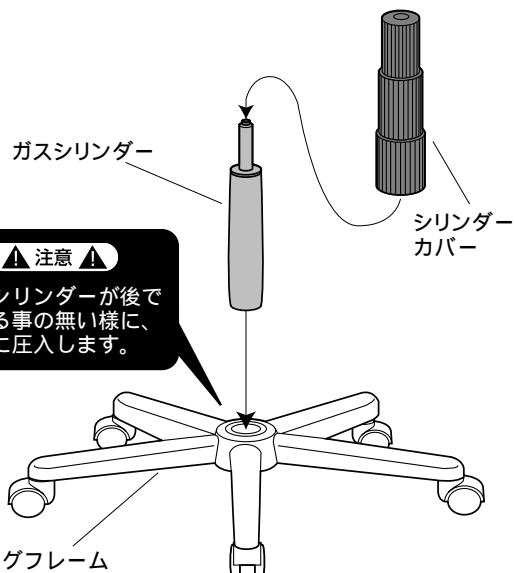
完成図



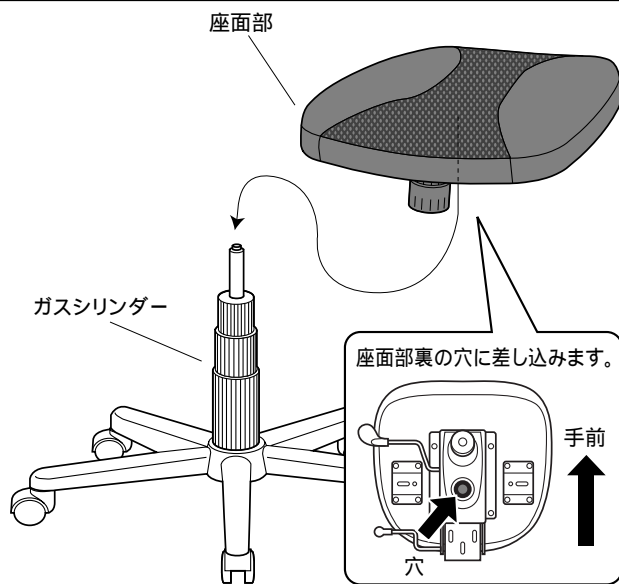
組立て部品



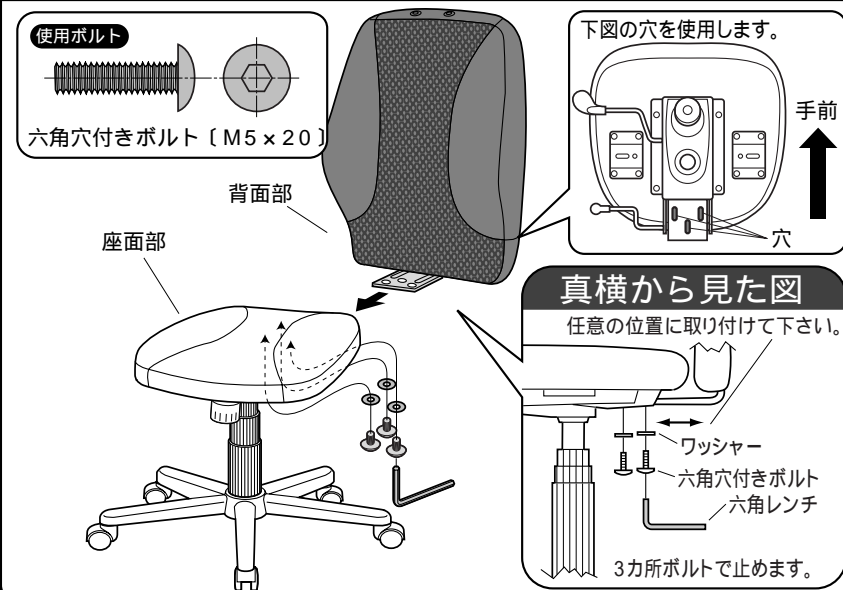
1 シリンダーカバー、ガスシリンダーをレッグフレームに取り付けます。



2 ガスシリンダーに座面部を差し込みます。

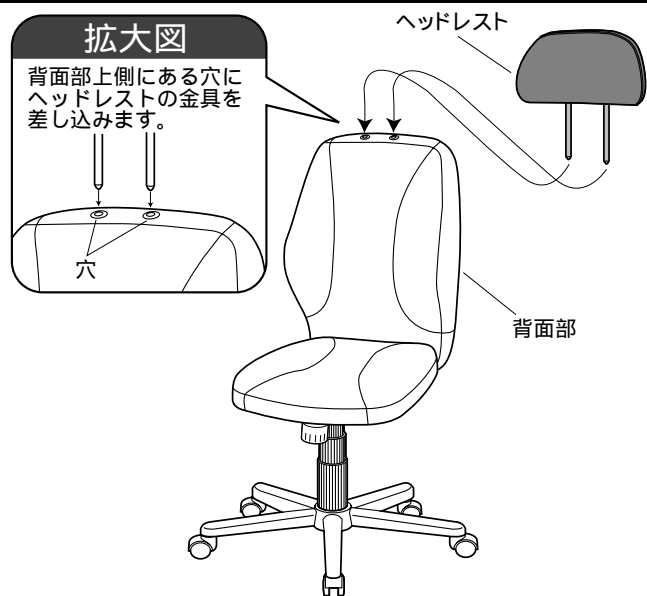


3 座面部に背面部を取り付けます。



4

背面部にヘッドレストを取り付けます。



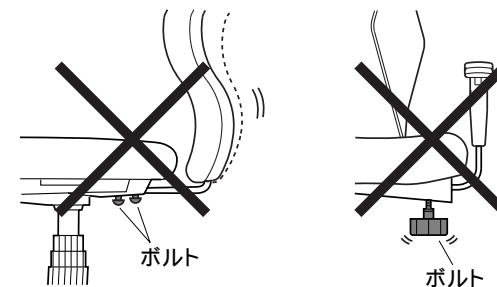
5

アームレストを取り付け完成です。



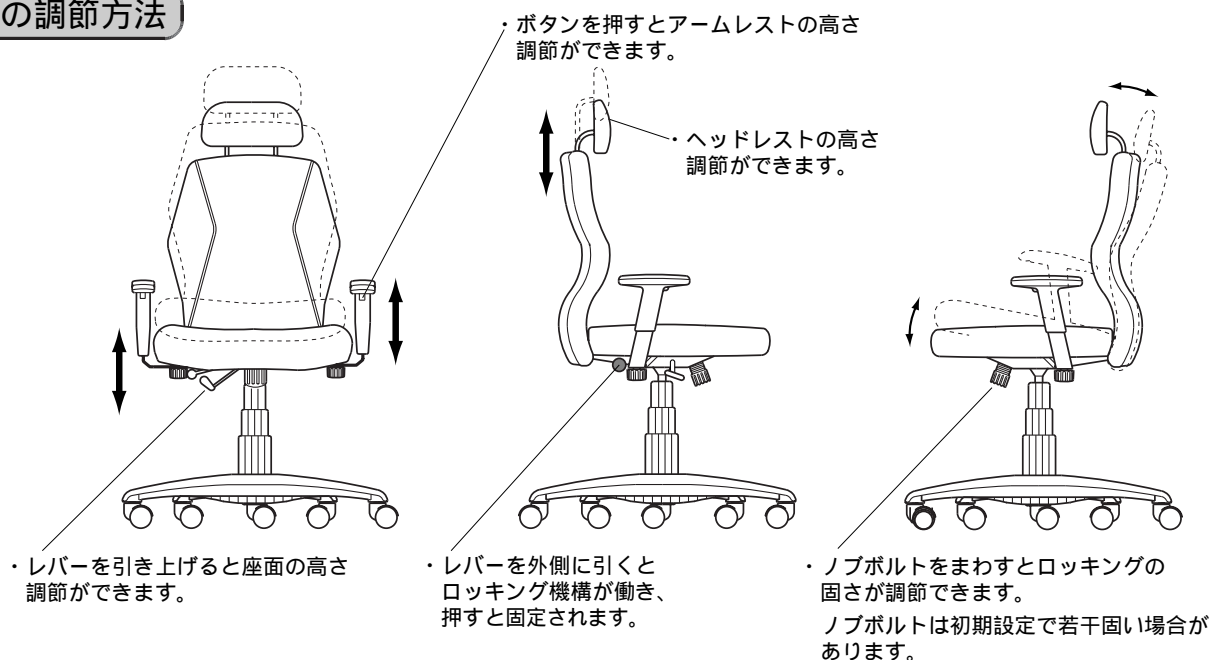
⚠ 注意 ⚠

ボルトがゆるんだまま座ると危険です！！



ボルトがゆるんだ状態で使用すると転倒やけが等の原因となりますので定期的にボルトを締め直してください。

## 各部の調節方法



## チェア品質表示

外形寸法:幅630~670×奥行620×高さ1130 1200mm  
(座面高さ450 520mm)材質:座部・背面/木材、ウレタン、PP(ポリプロピレン)  
レッグフレーム/スチール、PP(ポリプロピレン)  
アームレスト/スチール、PP(ポリプロピレン)、PE(ポリエチレン)  
張り材/本革、PVC、メッシュファブリック  
クッション材/低反発ウレタン、ウレタン  
座面部耐荷重:100kg

## ⚠ 使用上の注意 ⚠

直射日光の当たる場所や高温、湿気及び乾燥の著しい場所を避けてください。  
滑りやすい床面で使用しないでください。  
用途以外で使用しないでください。  
2ヶ月毎を目安に、ボルトやネジを定期的に締め直してください。  
ボルトやネジがゆるんだ状態では使用しないでください。  
座面の上に登らないで下さい。転倒の原因になります。  
可動部に手足などを挟まないように注意してください。  
著しい汚れを落とす場合は、薄めた中性洗剤を使用してください。  
座面に勢いよく座らないでください。勢いよく座ると、座面に体重の3~4倍の荷重がかかり、チェアが破壊される恐れがあります。  
同時に2人以上で腰掛けないでください。  
各調整ボルト、ネジ、ビスなどを含むパーツ類が1つでも紛失、破損、消耗した場合は、純正部品による修理が完了するまで使用しないでください。  
以上の注意に従ってご使用いただかない場合、大きな事故につながる危険がありますので、必ず守ってください。

## サンワサプライ株式会社

岡山サンワサプライセンター / 〒700-0825 岡山市田町1-10-1  
☎086-223-3311 FAX086-223-5123  
東京サンワサプライセンター / 〒140-8566 東京都品川区南大井6-5-8  
☎03-5763-0011 FAX03-5763-0033

製品に関するお問い合わせ 製品の品質管理には細心の注意をはらっていますが、万一、不都合な点や製品に関するお問い合わせなどございましたら、お買求めの販売店又は右記までお気軽にご相談下さい。

08/02/TTDaT