

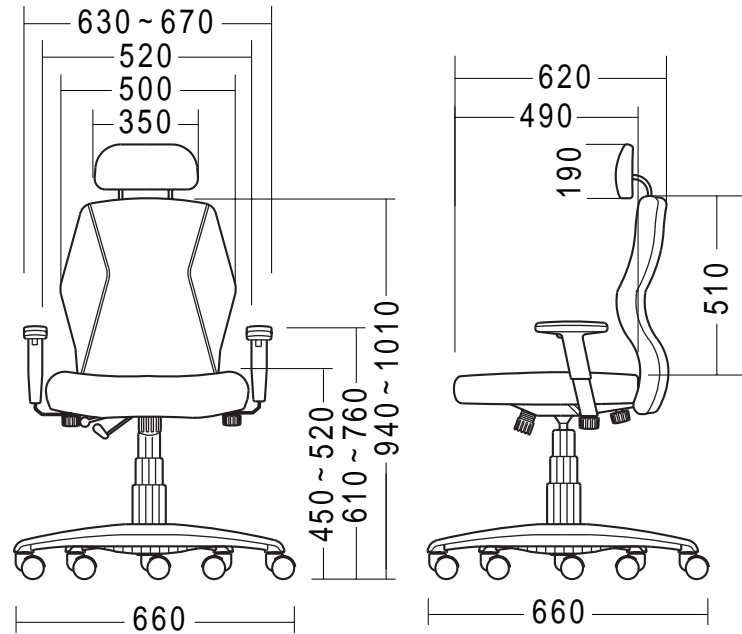


OAチェア (SNC-T138BKN) 組立説明書

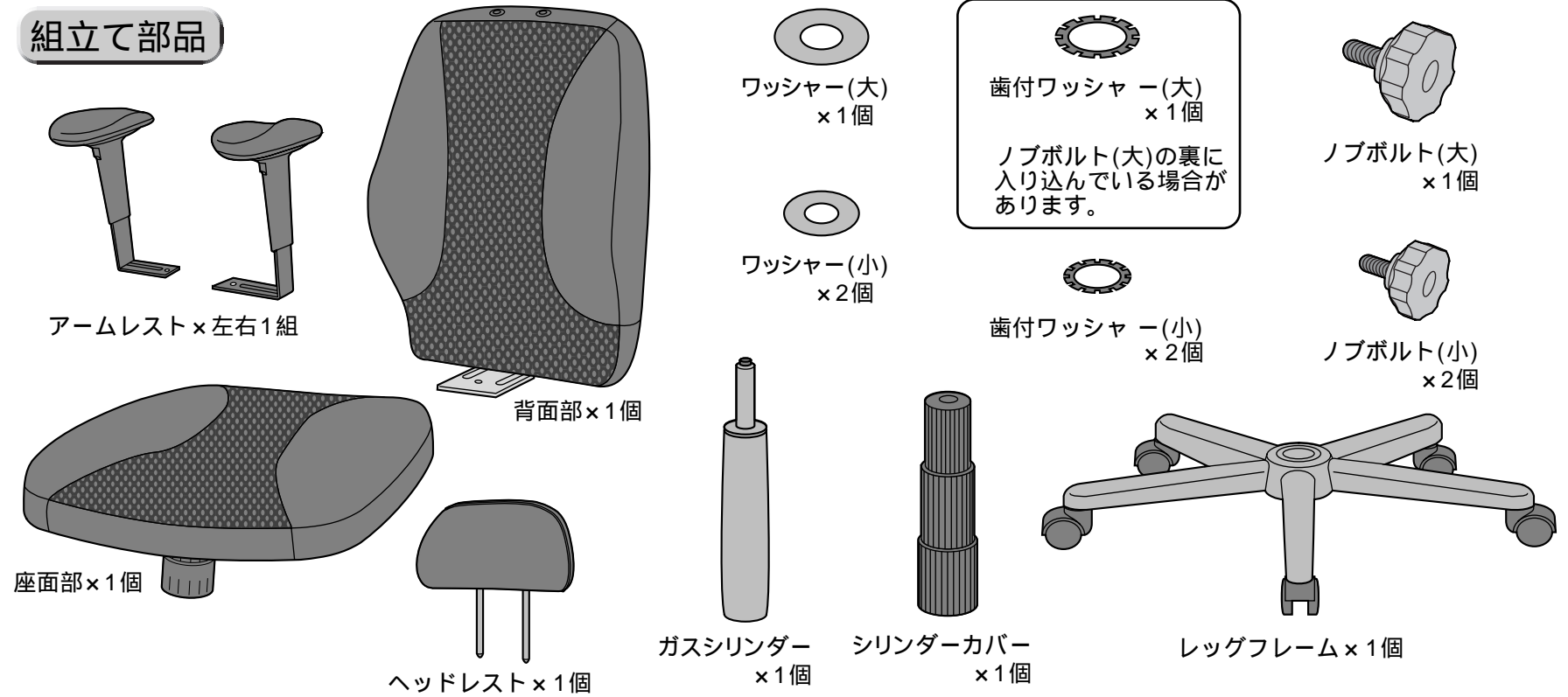
この度は、弊社製品をお買求めいただきましてありがとうございました。
このOAチェアは組立式になっておりますので、下記の要領で組み立ててください。
パッキングケースの中には、下記の部品が入っています。

用意していただくもの・・・
手袋（組み立て時のケガ等を防ぐために必ず着用してください。）

完成図



組立て部品



ノブボルト(大)の裏に入り込んでいる場合があります。

1 シリンダーカバー、ガスシリンダーをレッグフレームに取り付けます。

ガスシリンダー

シリンダーカバー

レッグフレーム

注意
ガスシリンダーが後で抜ける事の無い様に、確実に圧入します。

2 ガスシリンダーに座面部を差し込みます。

座面部

ガスシリンダー

座面部裏の穴に差し込みます。

手前

穴

3 座面部に背面部を取り付けます。

背面部

座面部

注意
歯付きワッシャー(大)が、ノブボルト(大)の裏の溝に入り込んでいる可能性があります。ワッシャーが見当たらない場合は、ノブボルトの裏を御確認ください。

真横から見た図
任意の位置に取り付けて下さい。

歯付きワッシャー(大)

ワッシャー(大)

ノブボルト(大)

4

背面部にヘッドレストを取り付けます。



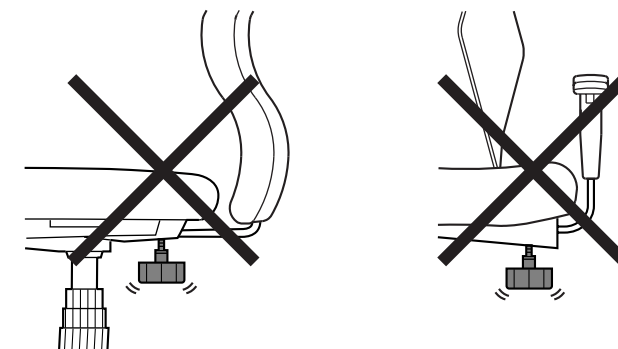
5

アームレストを取り付け完成です。



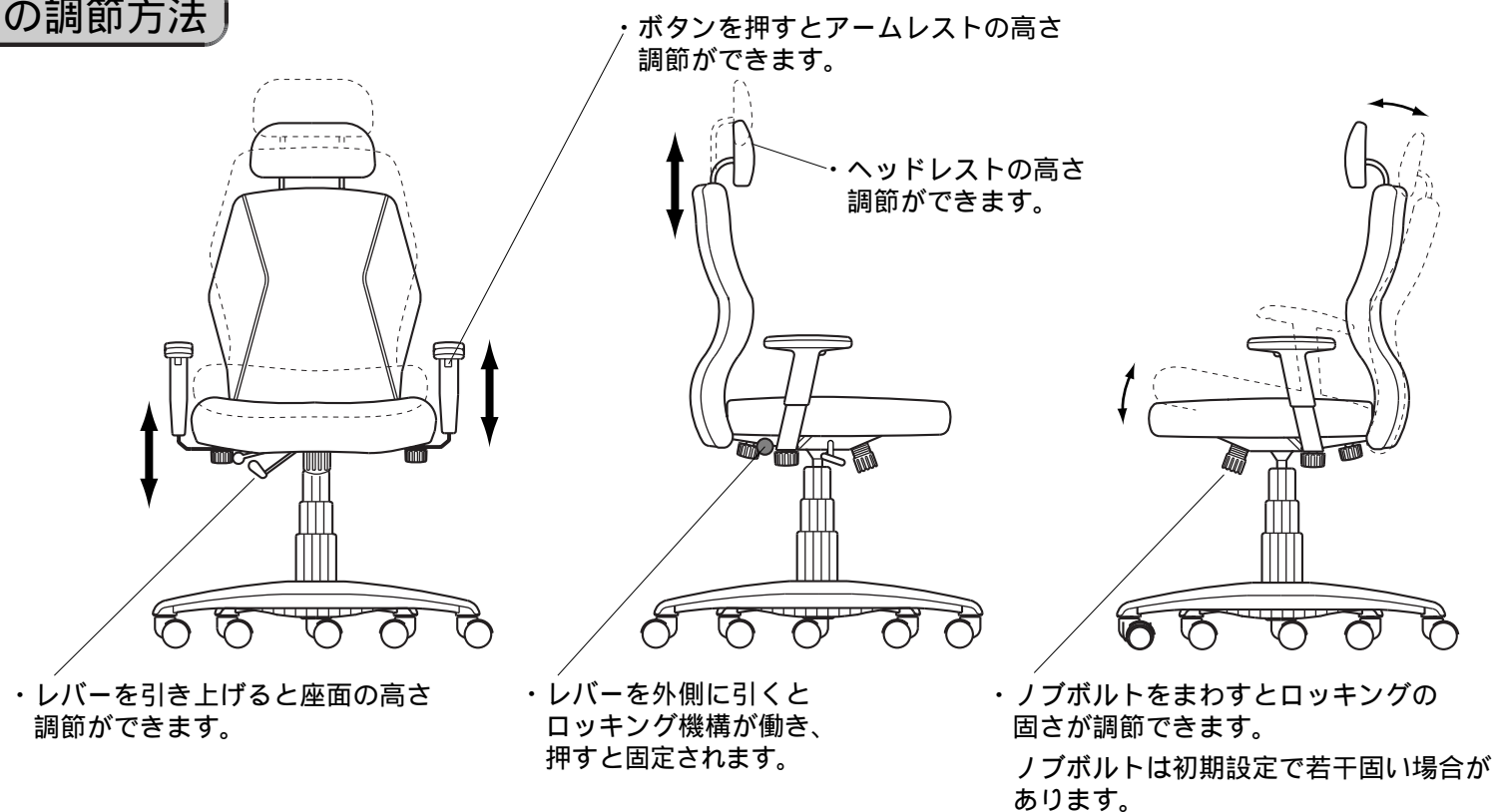
⚠ 注意 ⚠

ボルトがゆるんだまま座ると危険です！！



ボルトがゆるんだ状態で使用すると転倒やけが等の原因となりますので定期的にボルトを締め直してください。

各部の調節方法



チェアの品質表示

外形寸法:幅630 670×奥行620×高さ1130 1200mm
(座面高さ450 520mm)
材質:座面・背面/木材、ウレタン、PP(ポリプロピレン)
レッグフレーム/スチール、PP(ポリプロピレン)
アームレスト/スチール、PP(ポリプロピレン)、PE(ポリエチレン)
張り材/本革、PVC、メッシュファブリック
クッション材/低反発ウレタン、ウレタン
座面部耐荷重:100kg

⚠ 使用上の注意 ⚠

直射日光の当たる場所や高温、湿気及び乾燥の著しい場所を避けてください。
滑りやすい床面で使用しないでください。
用途以外で使用しないでください。
定期的にボルトやネジを締め直してください。
ボルトやネジがゆるんだ状態では使用しないでください。
座面やアームレストの上に登らないで下さい。転倒の原因になります。
可動部に手足などを挟まないように注意してください。
著しい汚れを落とす場合は、薄めた中性洗剤を使用してください。

座面やアームレストに勢いよく座らないで下さい。勢いよく座ると、座面に体重の3～4倍の荷重がかかり、イスが破壊される恐れがあります。

製品に関するお問い合わせ
製品の品質管理には細心の注意をはらっていますが、万一、不都合な点や製品に関するお問い合わせなどございましたら、お買求めの販売店又は右記までお気軽にご相談下さい。

07/01/TTD&T

サンワサプライ株式会社

岡山サンワサプライセンター / 〒700-0825 岡山市田町1-10-1
☎086-223-3311 FAX086-223-5123
東京サンワサプライセンター / 〒140-8566 東京都品川区南大井6-5-8
☎03-5763-0011 FAX03-5763-0033