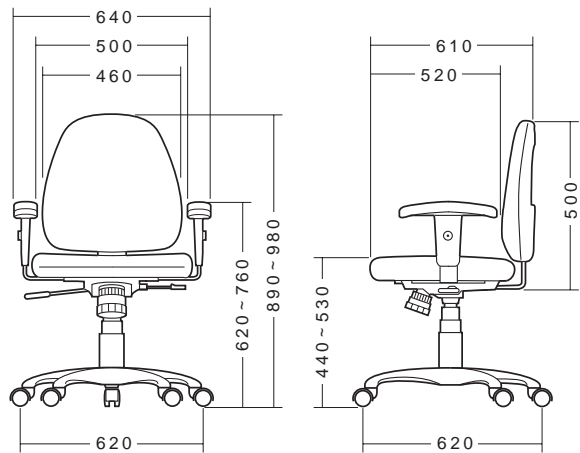


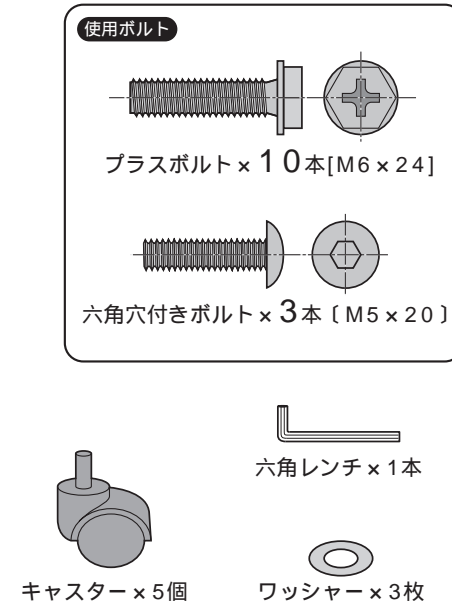
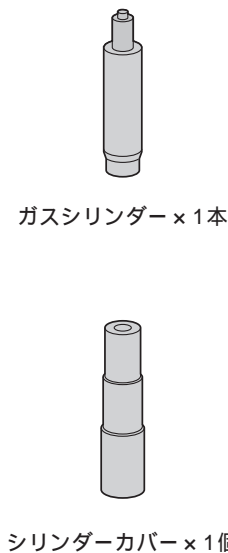
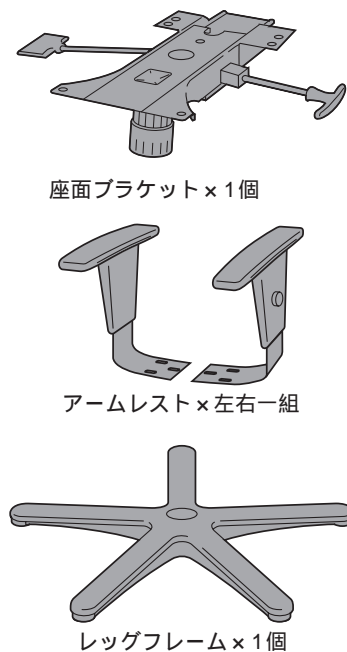
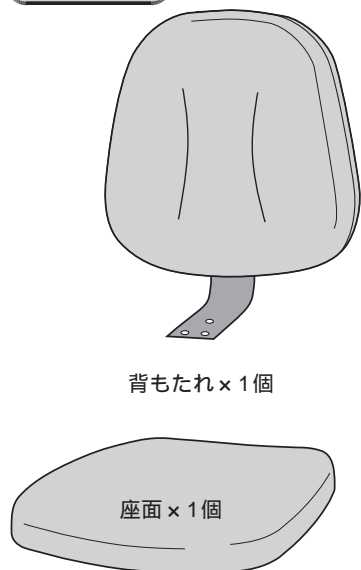
この度は、弊社製品をお買求めいただきましてありがとうございました。  
このOAチェアは組立式になっておりますので、下記の要領で組立ててください。  
パッキングケースの中には、下記の部品が入っています。

用意していただくもの・・・プラスドライバー  
手袋 (組立て時のケガ等を防ぐために必ず着用してください。)

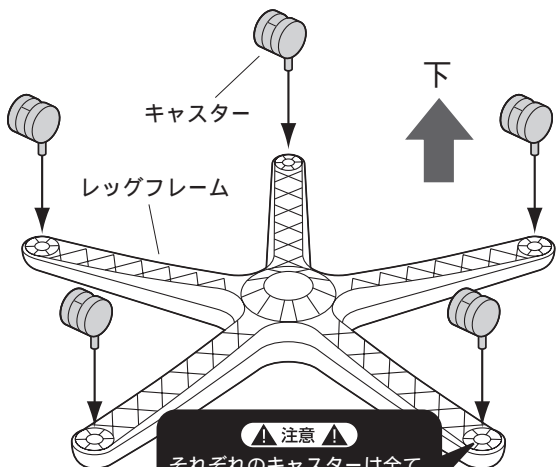
完成図



完成図

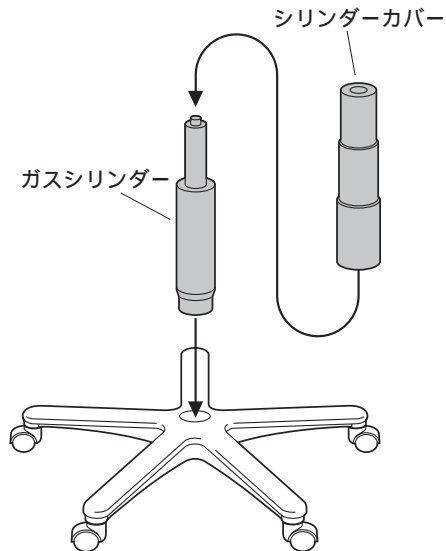


1 レッグフレームをひっくり返して、  
キャスターを取付けます。

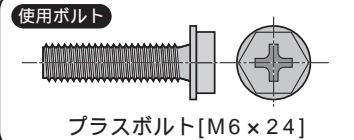
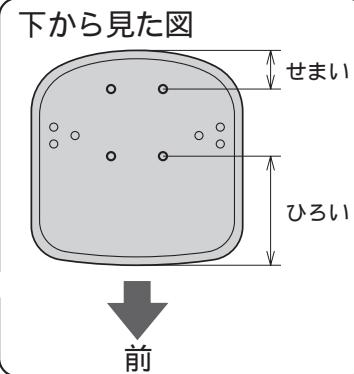
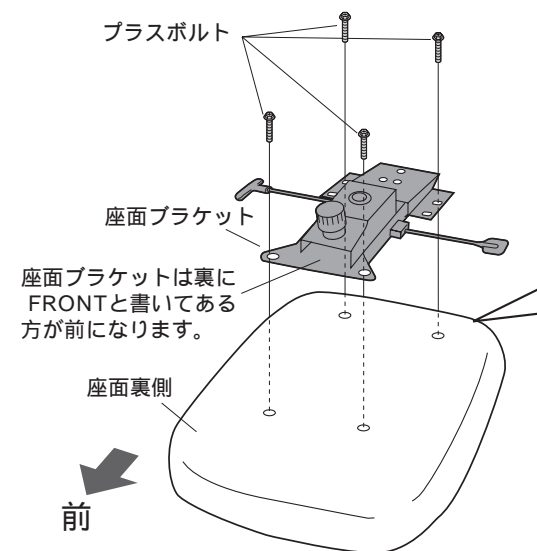


▲注意▲  
それぞれのキャスターは全て  
圧入式です。(手で差し込む)  
カチッと音がするまで、確実に  
差し込みます。

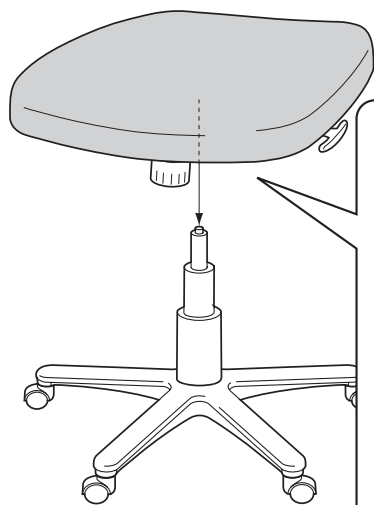
2 ガスシリンダーにシリンダーカバーを  
かぶせ、レッグフレームに差し込みます。



3 座面の裏側に座面ブラケットを取付けます。

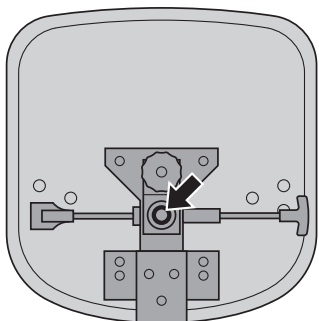


4 ガスシリンダーに座面を差し込みます。



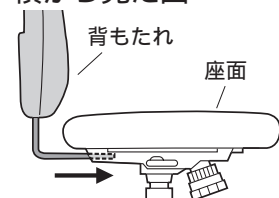
下から見た図

下図の穴に差し込みます。

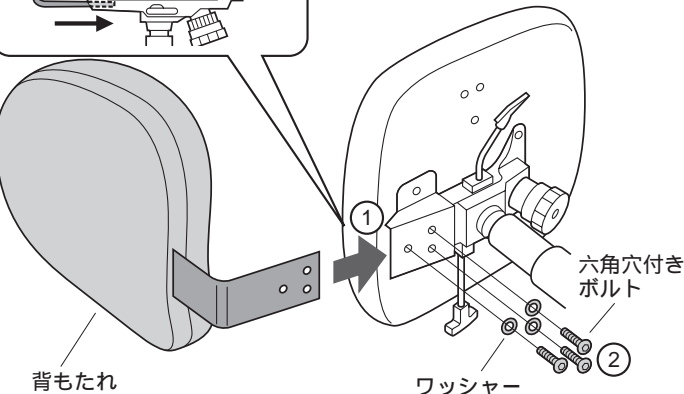
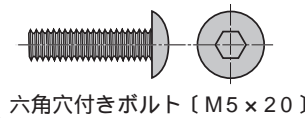


5 横に倒し、背もたれを取付けます。

横から見た図

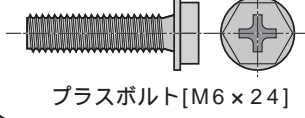


使用ボルト

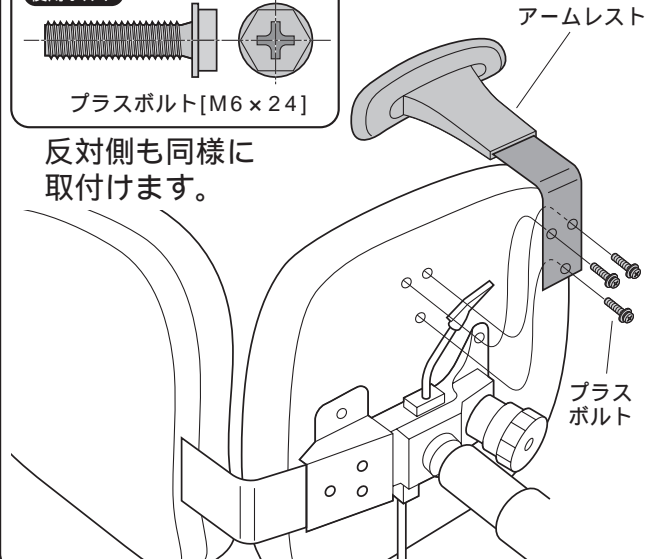


6 アームレストを取付けて完成です。

使用ボルト

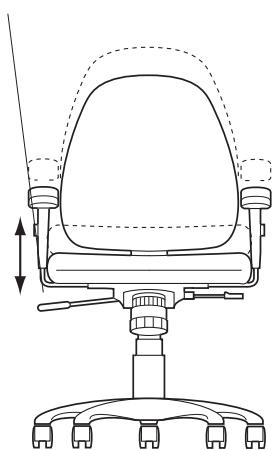


反対側も同様に取付けます。

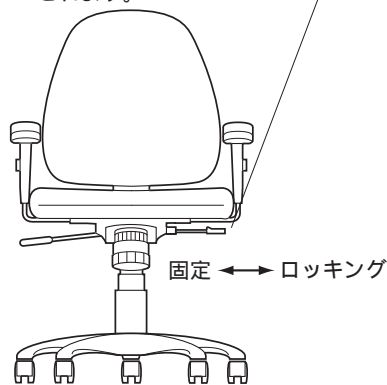


各部の調節方法

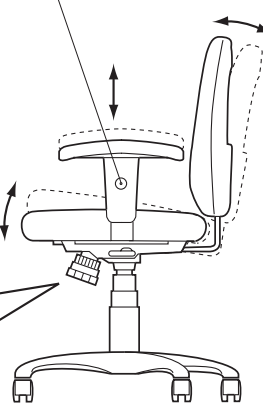
・レバーを引き上げると座面の高さ調節ができます。



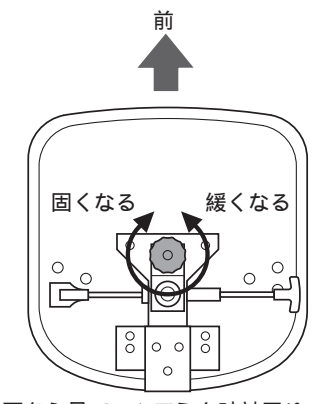
・レバーをイスの正面から見て右方向に引き出すと、ロック機構が働き、逆に左方向へ差し込むとロックができなくなり、固定されます。



・ボタンを押すとアームレストの高さが調節できます。



下から見た図



下から見て、つまみを時計回りに回すとロックが固くなり、反時計回りに回すと緩くなります。

チェアの品質表示

外形寸法：幅640×奥行620×高さ890 980mm(座面高さ440 530mm)  
 構造部材：脚部/ナイロン 座部/合板、ウレタンフォーム  
 背もたれ部/合板、ポリプロピレン、ウレタンフォーム  
 肘部/ポリプロピレン 張り材：布 クッション材：ウレタンフォーム

▲ 使用上の注意 ▲

直射日光の当たる場所や高温、湿気及び乾燥の著しい場所を避けてください。滑りやすい床面で使用しないでください。用途以外で使用しないでください。2ヶ月毎を目安に、ボルトやネジを定期的に締め直してください。ボルトやネジがゆるんだ状態では使用しないでください。座面の上に登らないで下さい。転倒の原因になります。可動部に手足などを挟まないように注意してください。著しい汚れを落とす場合は、薄めた中性洗剤を使用してください。座面に勢いよく座らないでください。勢いよく座ると、座面に体重の3～4倍の荷重がかかり、チェアが破壊される恐れがあります。同時に2人以上で腰掛けしないでください。各調整ボルト、ネジ、ビスなどを含むパーツ類が1つでも紛失、破損、消耗した場合は、純正部品による修理が完了するまで使用しないでください。以上の注意に従ってご使用いただかない場合、大きな事故につながる危険がありますので、必ず守ってください。

製品に関するお問い合わせ | 製品の品質管理には細心の注意を払っていますが、万一、不都合な点や製品に関するお問い合わせなどございましたら、お買求めの販売店又は右記までお気軽にご相談下さい。

08/08/TTDaC

サンワサプライ株式会社

岡山サンワサプライセンター / 〒700-0825 岡山市田町1-10-1  
 ☎086-223-3311 FAX086-223-5123  
 東京サンワサプライセンター / 〒140-8566 東京都品川区南大井6-5-8  
 ☎03-5763-0011 FAX03-5763-0033