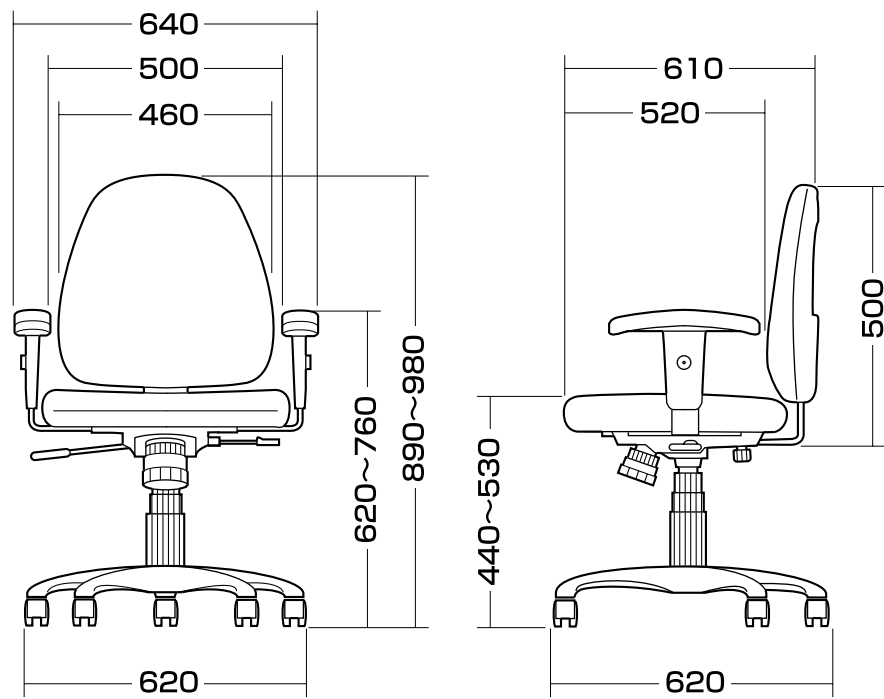


この度は、弊社製品をお買求めいただきましてありがとうございました。  
このOAチェアは組立式になっておりますので、下記の要領で組み立ててください。  
パッキングケースの中には、下記の部品が入っています。

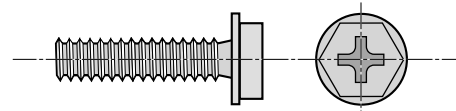
★用意していただくもの・・・プラスドライバー  
手袋（組み立て時のケガ等を防ぐために必ず着用してください。）

完成図

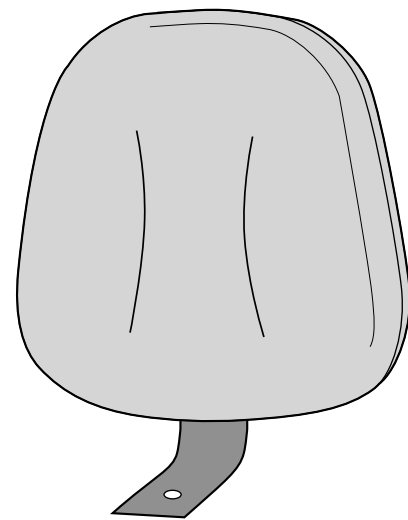


組立て部品

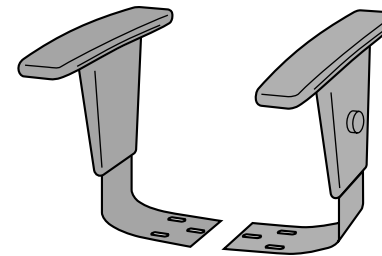
使用ボルト



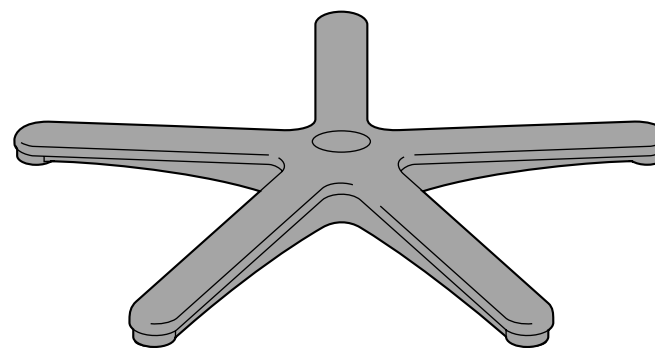
六角ボルト[M6×24]×10個



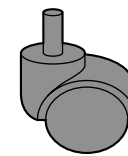
背面部×1個



アームレスト×2個



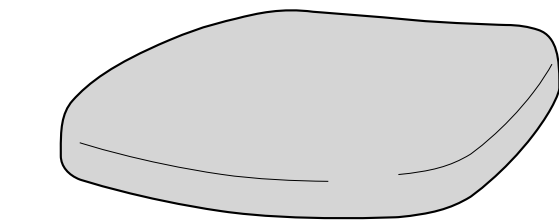
レッグフレーム×1個



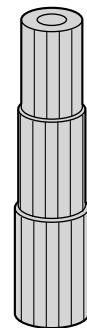
キャスター×5個



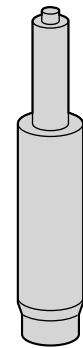
歯付ワッシャー×1個



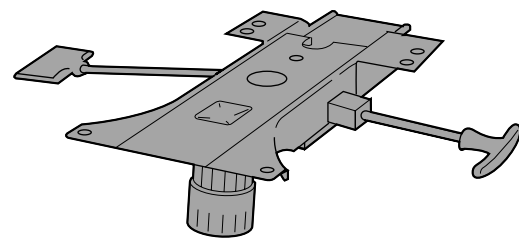
座面部×1個



カバー×1個



ガスシリンダー×1個

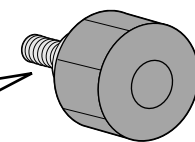


座面ブラケット×1個



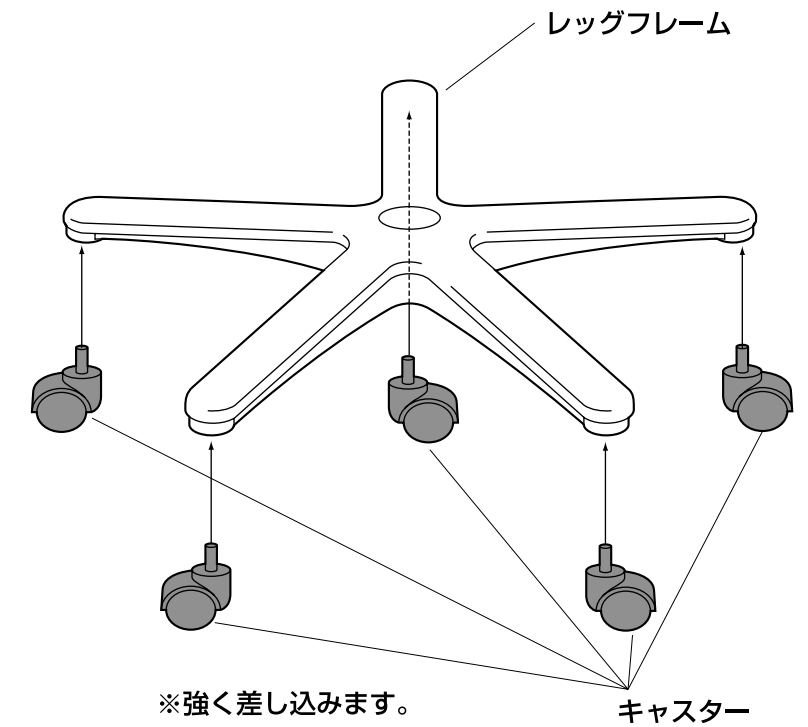
歯付ワッシャー×1個

※ノブボルトの裏に入り込んでいる場合があります。

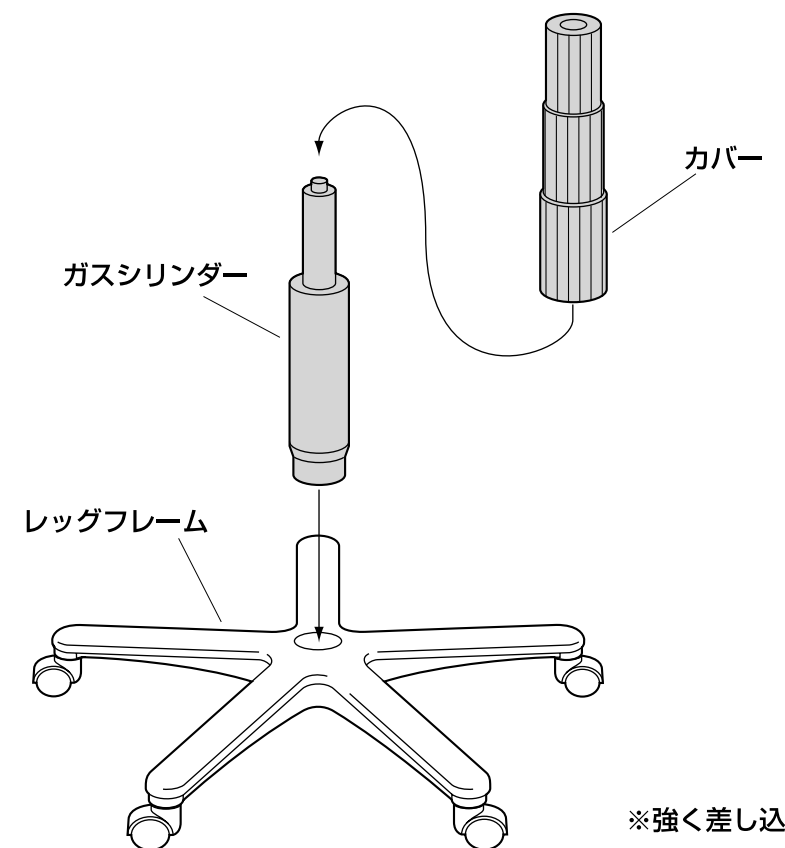


ノブボルト×1個

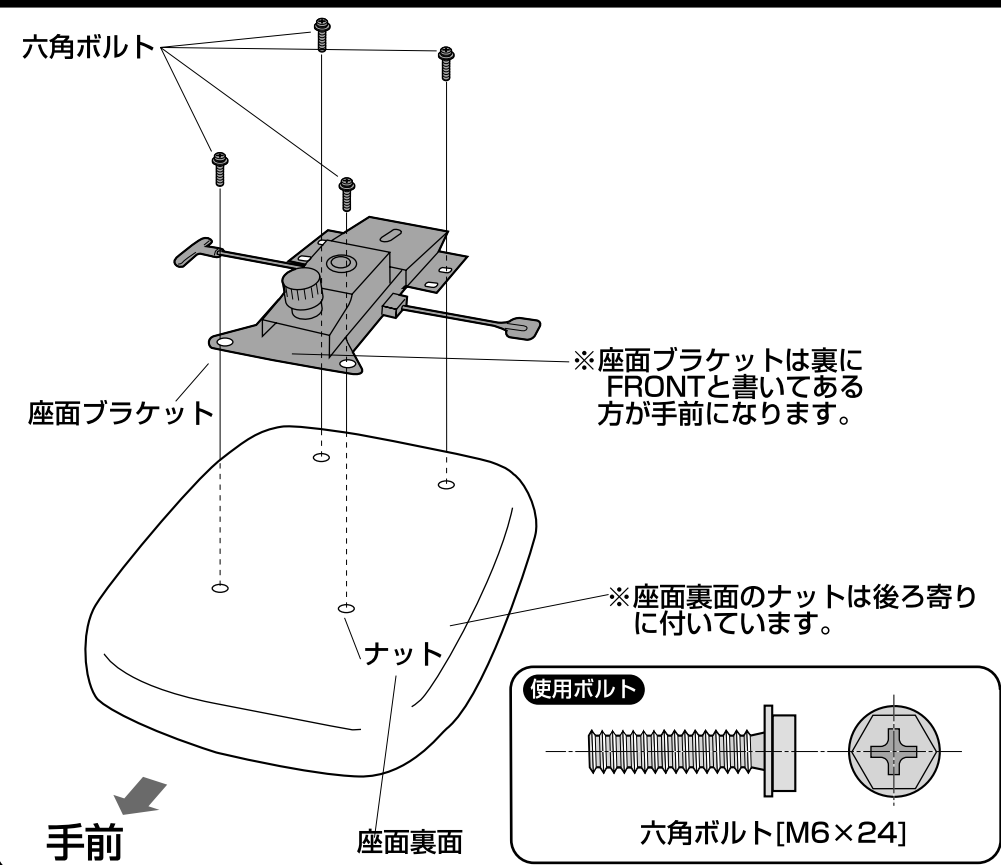
1 レッグフレームにキャスターを取り付けます。



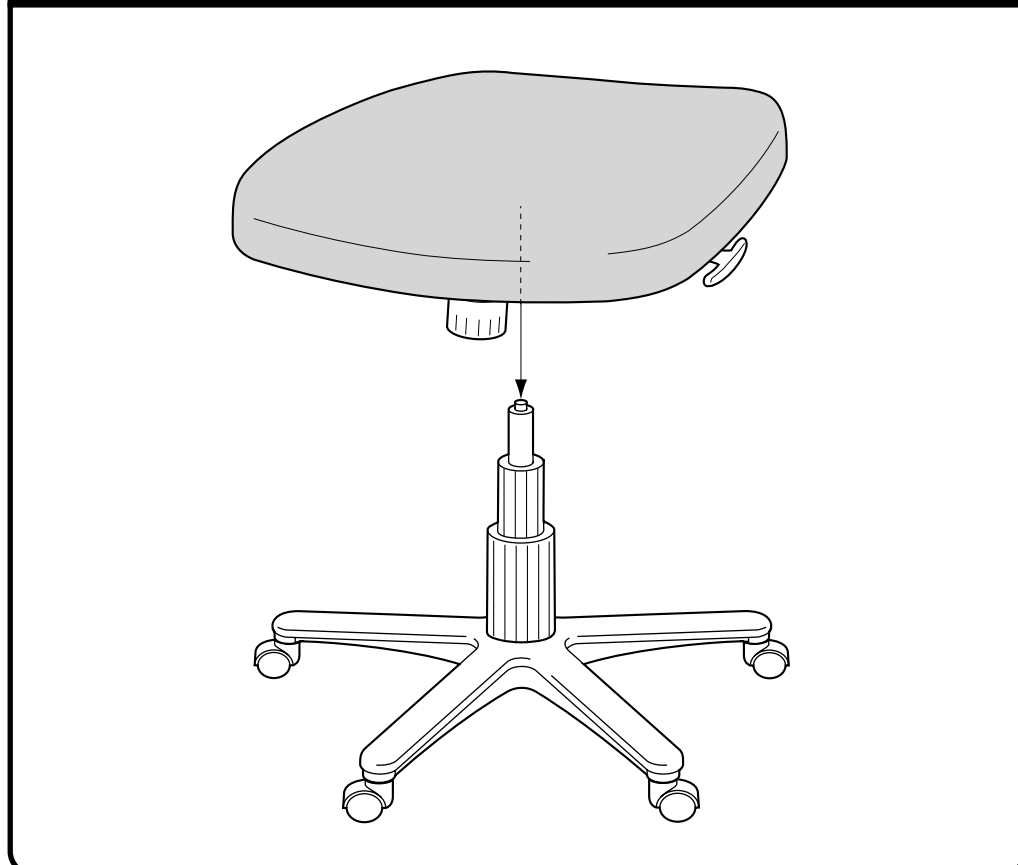
2 ガスシリンダーにカバーをかぶせ、レッグフレームに差し込みます。



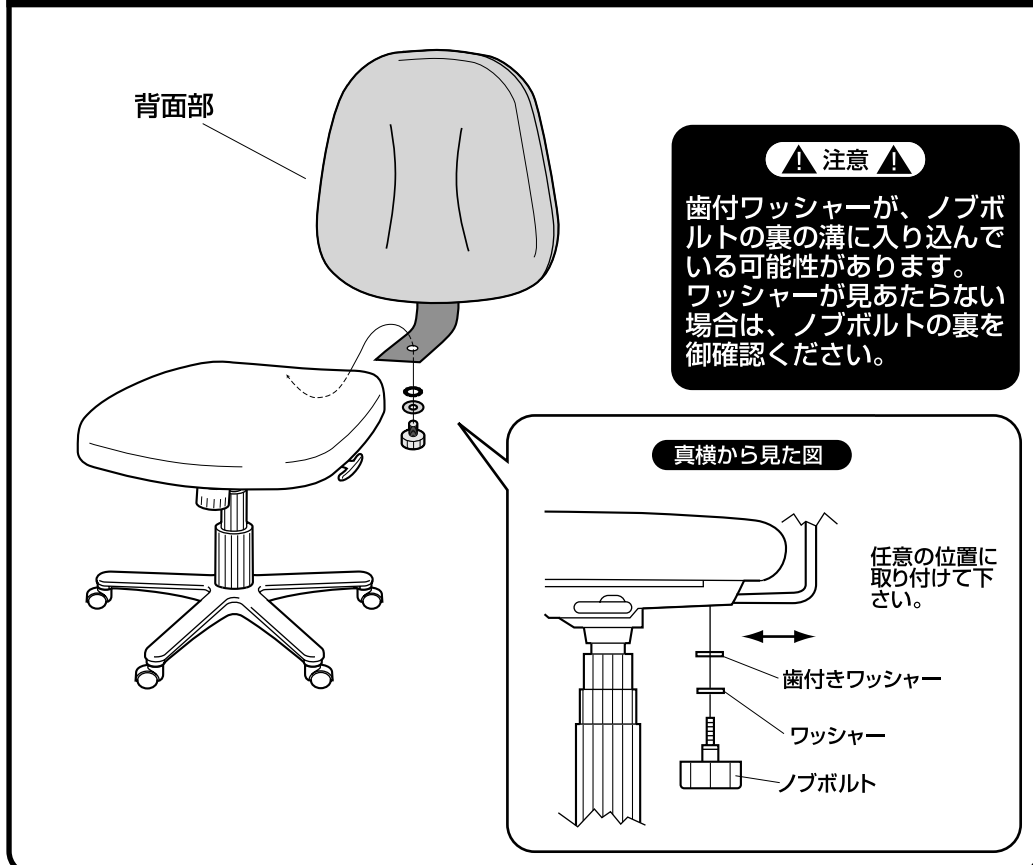
**3** 座面部の裏面に座面ブラケットを取り付けます。



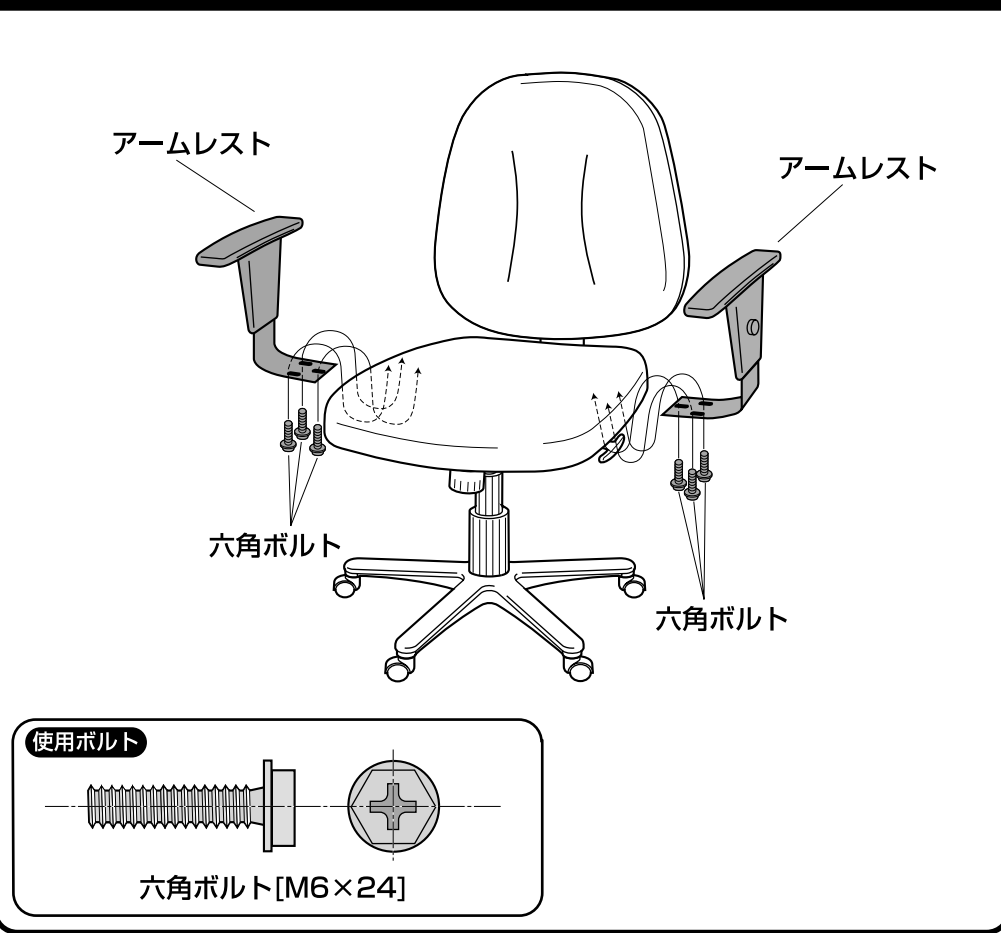
**4** ガスシリンダーに座面部を差し込みます。



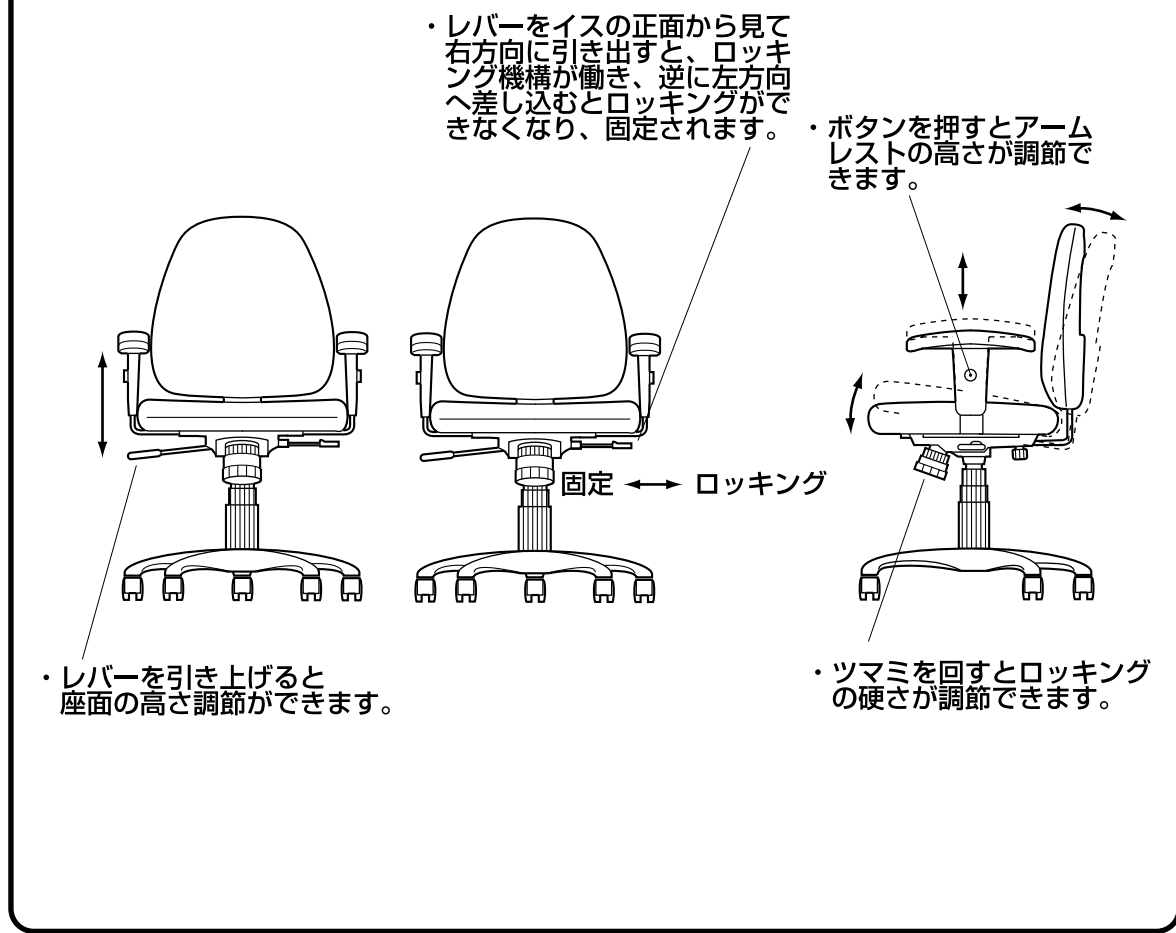
**5** 背面部を取り付けます。



**6** アームレストを取り付けて完成です。



**各部の調節方法**



**チェアの品質表示**

外形寸法:  
幅640×奥行620×高さ890~980mm(座面高さ440~530mm)  
構造部材:脚部/ナイロン 座部/木材  
背もたれ部/木材、ポリプロピレン 肘部/ポリプロピレン  
張り材:布 クッション材:ウレタンフォーム

**▲ 使用上の注意 ▲**

- 直射日光の当たる場所や高温、湿気及び乾燥の著しい場所を避けてください。
- 滑りやすい床面で使用しないでください。
- 用途以外で使用しないでください。
- 2ヶ月毎を目安に、ボルトやネジを定期的に締め直してください。
- ボルトやネジがゆるんだ状態では使用しないでください。
- 座面の上に登らないで下さい。転倒の原因になります。
- 可動部に手足などを挟まないように注意してください。
- 著しい汚れを落とす場合は、薄めた中性洗剤を使用してください。
- 座面に勢いよく座らないでください。勢いよく座ると、座面に体重の3~4倍の荷重がかかり、チェアが破壊される恐れがあります。
- 同時に2人以上で腰掛けしないでください。
- 各調整ボルト、ネジ、ビスなどを含むパーツ類が1つでも紛失、破損、消耗した場合は、純正部品による修理が完了するまで使用しないでください。

※以上の注意に従ってご使用いただかない場合、大きな事故につながる危険がありますので、必ず守ってください。

製品に関するお問い合わせ  
製品の品質管理には細心の注意を払っていますが、万一、不都合な点や製品に関するお問い合わせなどございましたら、お買求めの販売店又は右記までお気軽にご相談下さい。

**サンワサプライ株式会社**  
岡山サンワサプライセンター / 〒700-0825 岡山市田町1-10-1  
☎086-223-3311 FAX086-223-5123  
東京サンワサプライセンター / 〒140-8566 東京都品川区南大井6-5-8  
☎03-5763-0011 FAX03-5763-0033