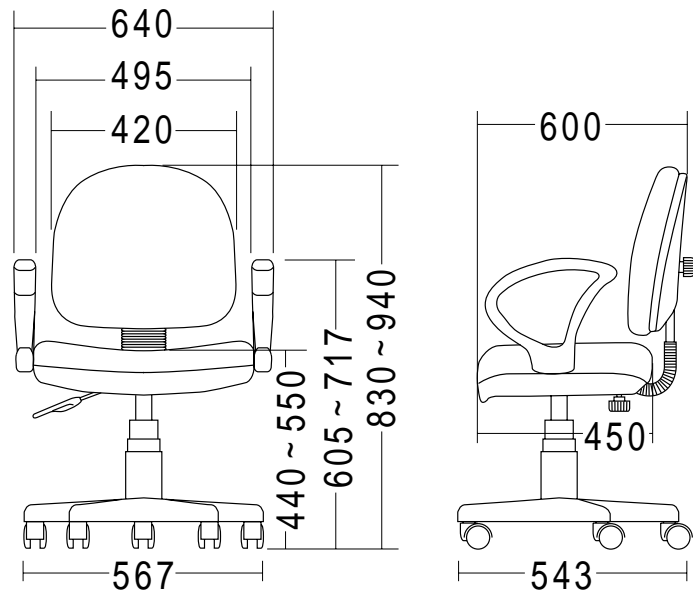


SANWA SUPPLY

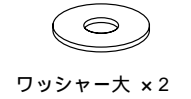
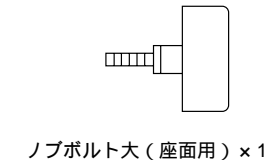
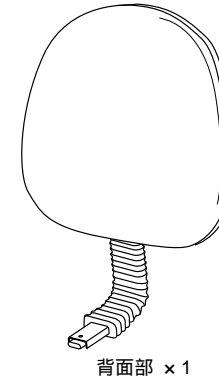
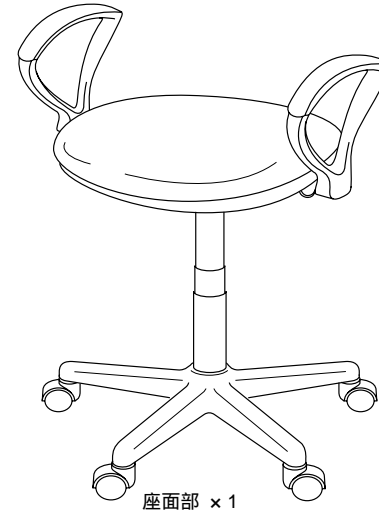
この度は、弊社製品をお求めいただきましてありがとうございました。  
このOAチェアは組立式になっておりますので、下記の要領で組み立ててください。  
パッキングケースの中には、下記の部品が入っています。

用意していただくもの.....プラスドライバー  
手袋(網製ですので組立の際は必ず着用してください。)

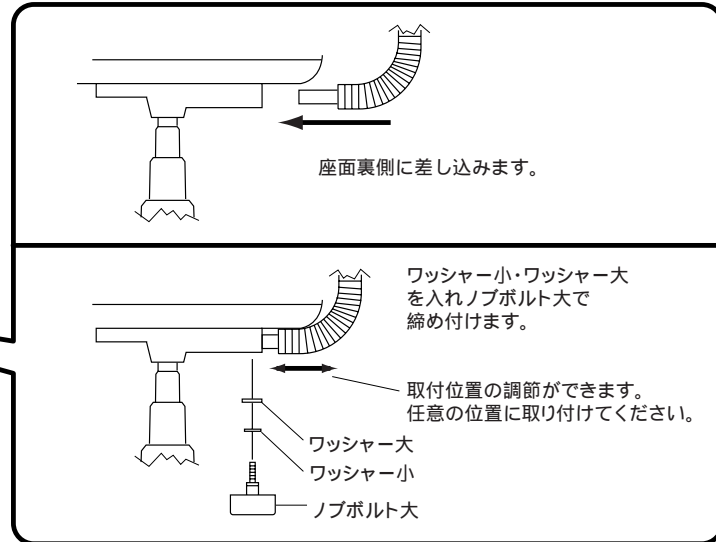
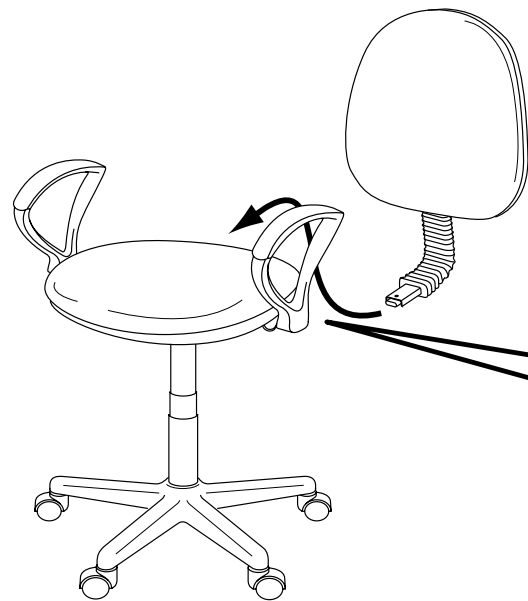
完成図



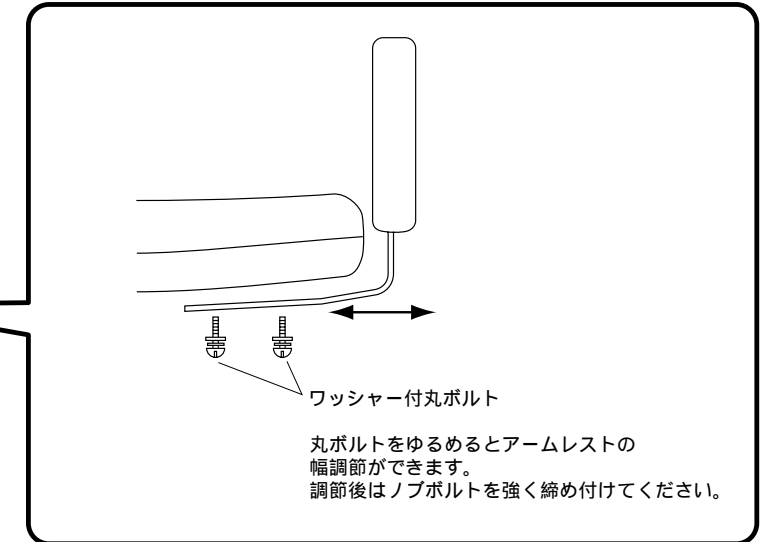
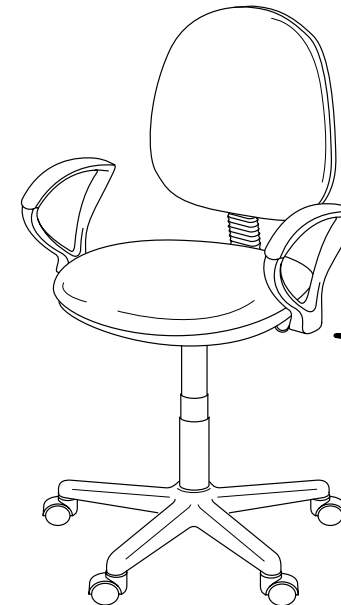
組立て部品



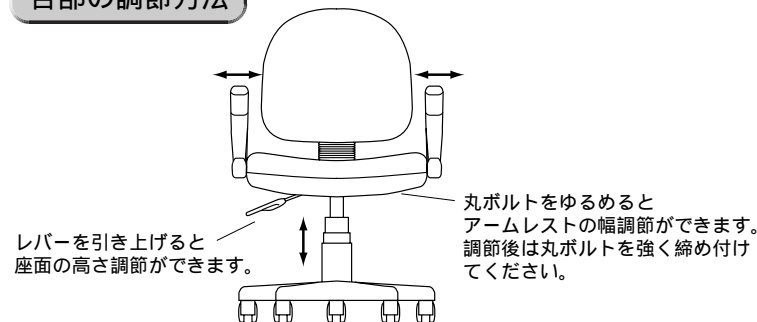
1 背面部を取り付けます。



2 アームレストは幅調節ができます。



各部の調節方法



製品に関するお問い合わせ | 製品の品質管理には細心の注意をはらっていますが、万一、不都合な点や製品に関するお問い合わせなどございましたら、お買求めの販売店又は上記までお気軽にご相談ください。

サンワサプライ株式会社

岡山サンワサプライセンター / 〒700 岡山市田町1-10-1  
☎086-223-3311 FAX086-223-5123  
東京サンワサプライセンター / 〒140 東京都品川区南大井6-5-8  
☎03-5763-0011 FAX03-5763-0033