

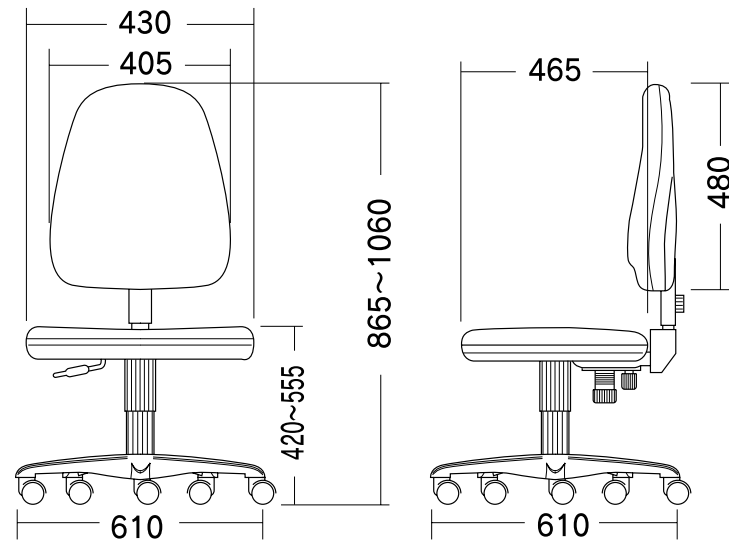


OAチェア-(SNC-T116BL・GY)組立説明書

この度は、弊社製品をお求めいただきましてありがとうございました。
このOAチェアは組立式になっておりますので、下記の要領で組み立ててください。
パッキングケースの中には、下記の部品が入っています。

用意していただくもの・・・
手袋（組み立て時のケガ等を防ぐために必ず着用してください。）

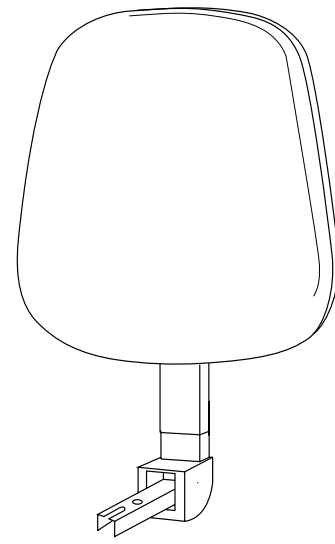
完成図



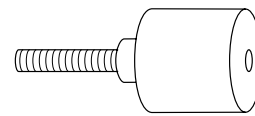
組立て部品



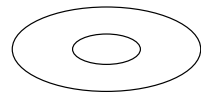
座面部 × 1



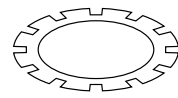
背面部 × 1



ノブボルト × 1

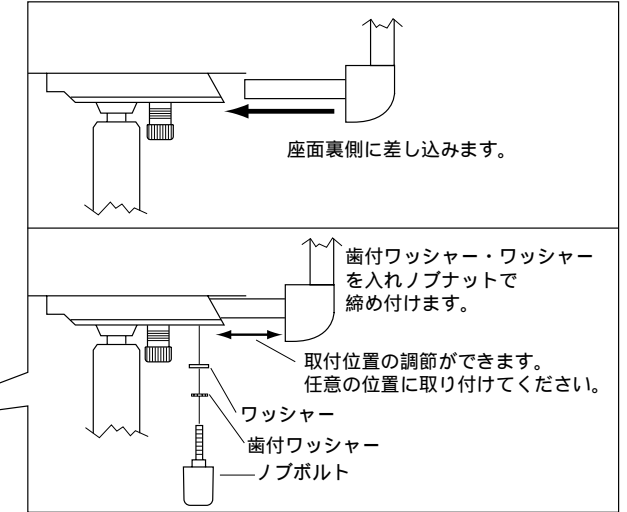
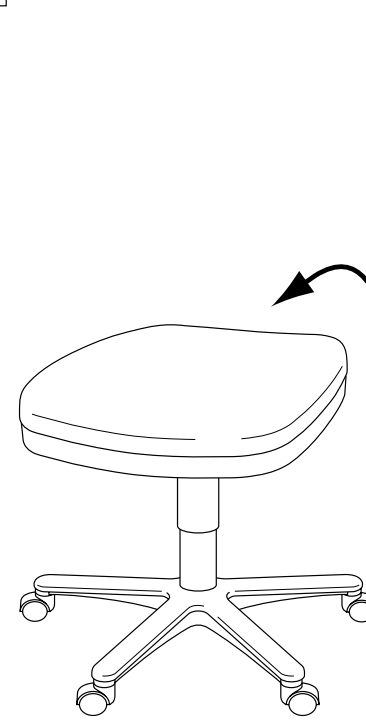


ワッシャー × 1

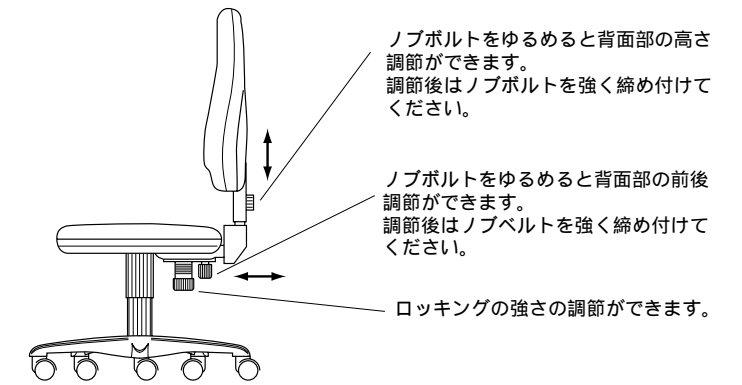
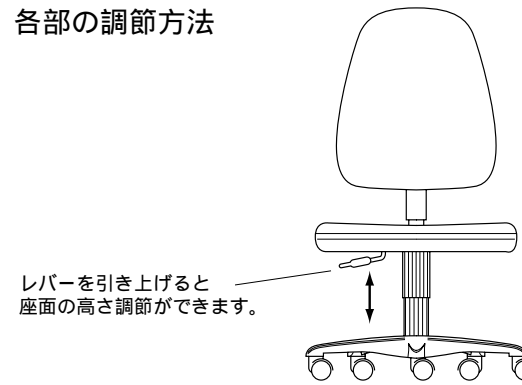


歯付ワッシャー × 1

1 背面部を取り付けます。



各部の調節方法



製品に関するお問い合わせ 製品の品質管理には細心の注意をはらっていますが、万一、不都合な点や製品に関するお問い合わせなどございましたら、お買求めの販売店又は右記までお気軽にご相談下さい。

サンワサプライ株式会社

岡山サンワサプライセンター / 〒700-0825 岡山市田町1-10-1 ☎086-223-3311 FAX086-223-5123
東京サンワサプライセンター / 〒140-8566 東京都品川区南大井6-5-8 ☎03-5763-0011 FAX03-5763-0033