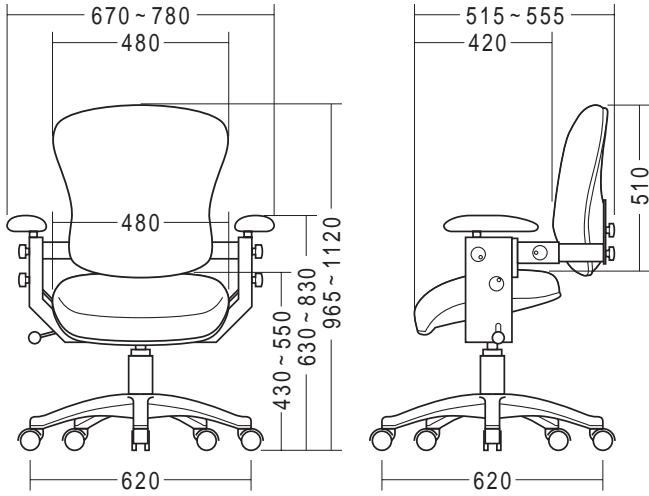


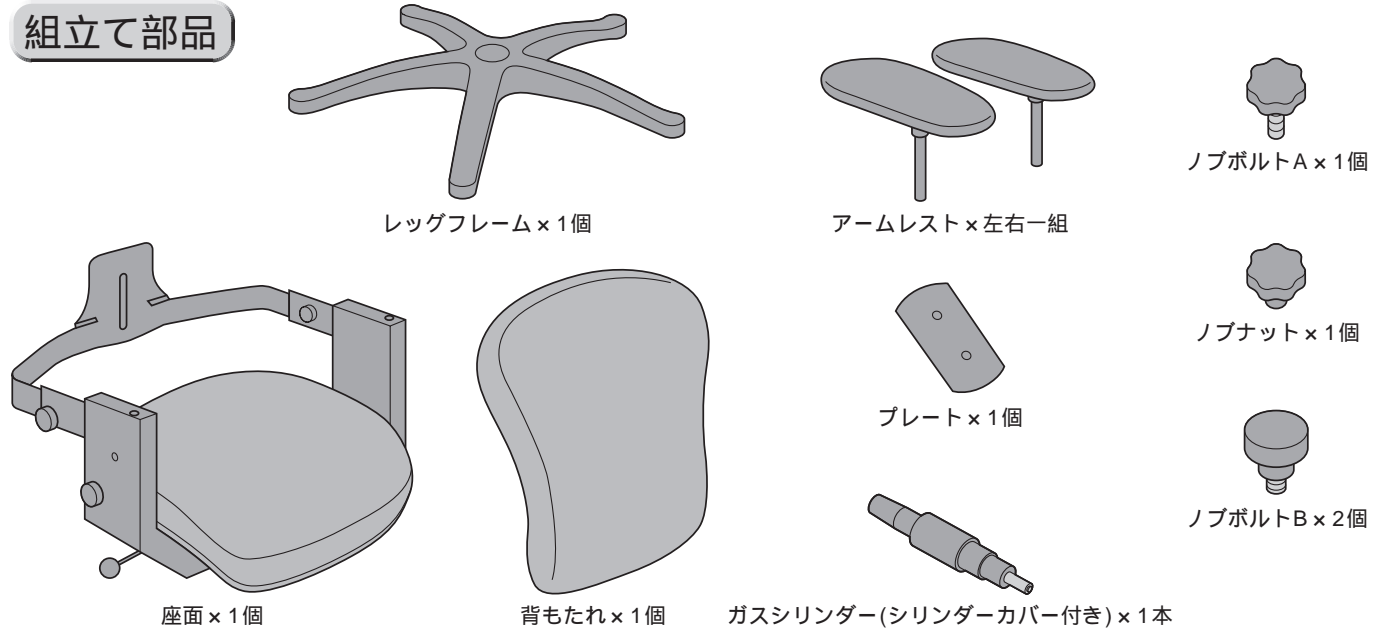
この度は、弊社製品をお買求めいただきましてありがとうございました。  
このOAチェアは組立式になっておりますので、下記の要領で組立ててください。  
パッキングケースの中には、下記の部品が入っています。

用意していただくもの・・・  
手袋（組み立て時のケガ等を防ぐために必ず着用してください。）

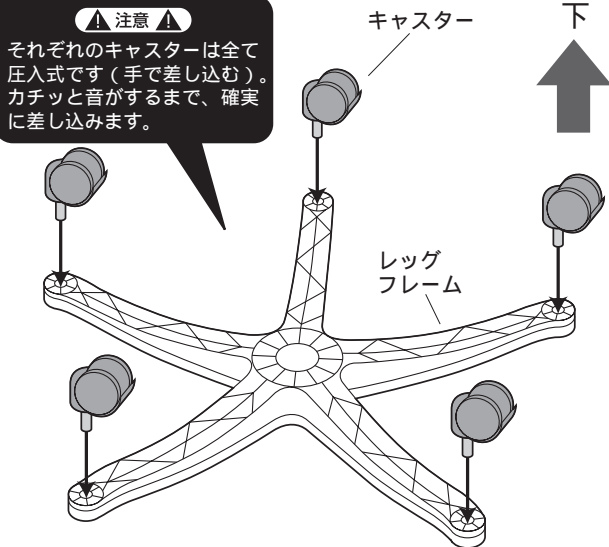
完成図



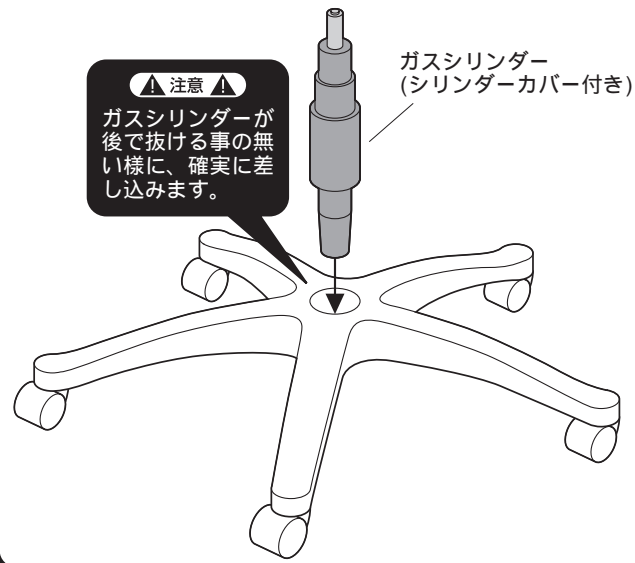
組立て部品



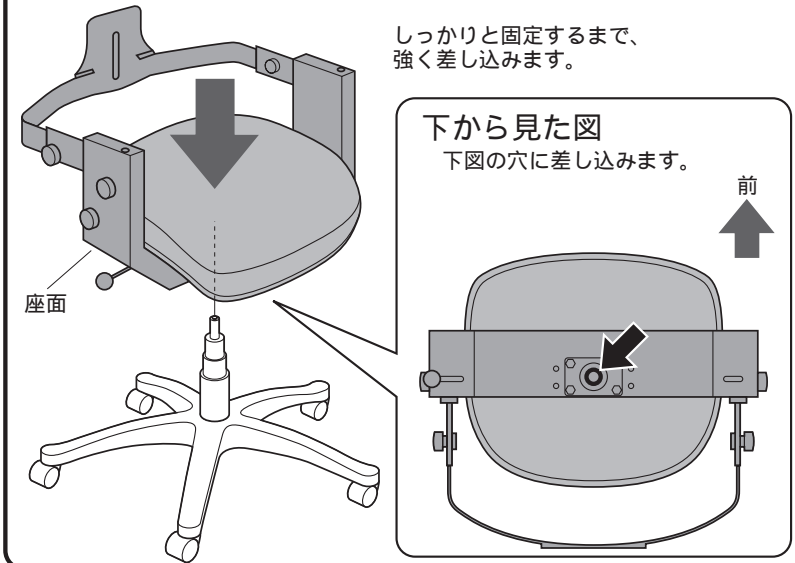
1 レッグフレームをひっくり返して、キャスターを取付けます。



2 ガスシリンダー(シリンダーカバー付き)をレッグフレームに差し込みます。

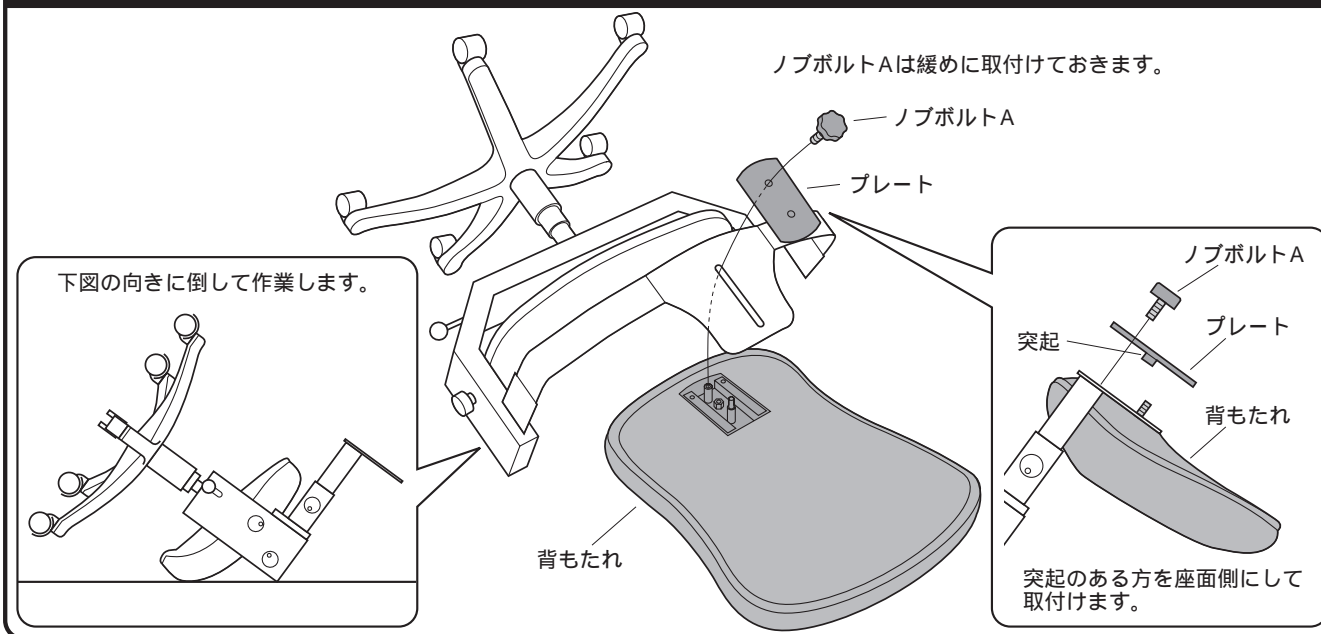


3 ガスシリンダーに座面を差し込みます。



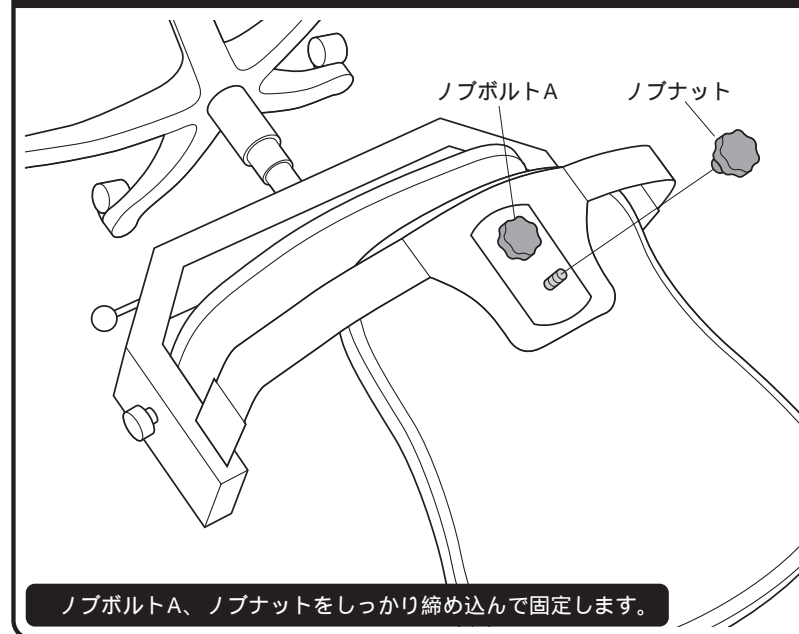
4

手前に倒し、背もたれを取付けます。



5

ノブナットを取付けます。



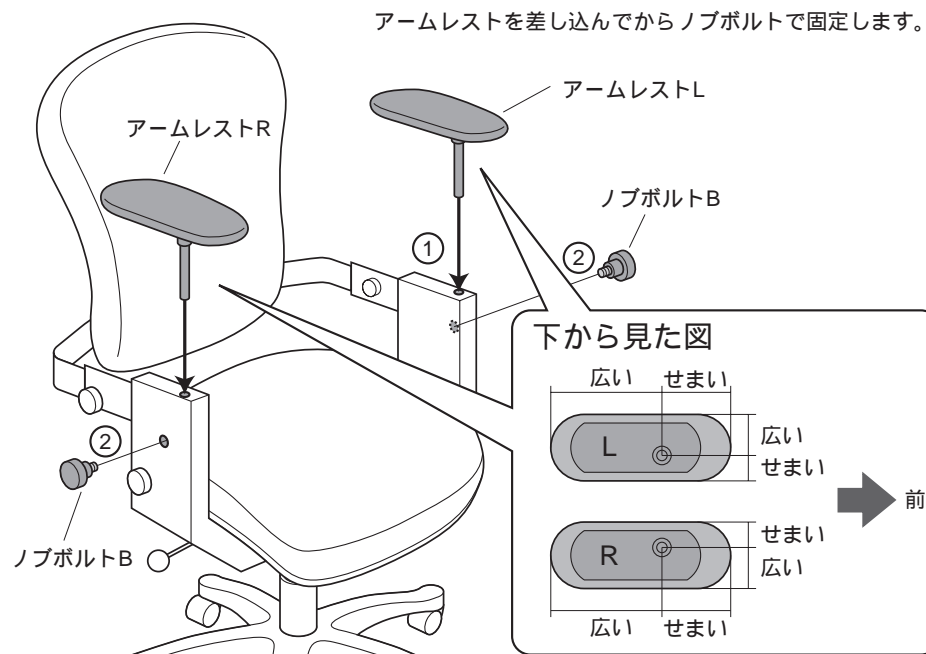
6

アームレストを取付けて完成です。

アームレストは高さ、角度など目的に合わせて自由に変えることができます。

右図はスタンダードな状態の組立て方です。

高さ、角度を変えて使用する場合は「アームレストの調整方法」を参照してください。



### チェアの品質表示

外形寸法：幅670～730×奥行620×高さ965 1120mm  
(座面高さ430 550mm)

構造部材：座部、背もたれ部/合板、ウレタンフォーム  
肘あて部/スチール、ポリウレタン 脚部/ナイロン キャスター部/ナイロン  
張り材：ポリエステル クッション材：ウレタンフォーム

### ▲ 使用上の注意 ▲

直射日光の当たる場所や高温、湿気及び乾燥の著しい場所を避けてください。  
滑りやすい床面で使用しないでください。  
用途以外で使用しないでください。  
2ヶ月毎を目安に、ボルトやネジを定期的に締め直してください。  
ボルトやネジがゆるんだ状態では使用しないでください。  
座面の上に登らないで下さい。転倒の原因になります。  
可動部に手足などを挟まないように注意してください。  
著しい汚れを落とす場合は、薄めた中性洗剤を使用してください。  
座面に勢いよく座らないでください。勢いよく座ると、座面に体重の3～4倍の荷重がかかり、チェアが破壊される恐れがあります。  
同時に2人以上で腰掛けしないでください。  
各調整ボルト、ネジ、ビスなどを含むパーツ類が1つでも紛失、破損、消耗した場合は、純正部品による修理が完了するまで使用しないでください。  
以上の注意に従ってご使用いただかない場合、大きな事故につながる危険がありますので、必ず守ってください。

# 調節の手順

通常のチェアとは構造が異なるため、人によっては慣れるまでの間、ごこちなさを感じる場合があります。  
下記の説明は標準的な調整の手順です。使用環境、お好みに合わせて調節して、ご使用ください。

**1 座面の高さを調節します。**

レバーを引き上げると座面の高さ調節ができます。

お尻とひざを同じ高さにします。

**2 背もたれの高さを調節します。**

腰のくぼみがちょうど背もたれの凸部分にあたる高さにします。

ノブボルトとノブナットを緩めると背もたれの高さ調節ができます。

**3 背もたれの奥行きを調節します。**

左右のノブを回すと背もたれの奥行きが5段階で調節できます。

5段階調節可能

背もたれが後にさがる / 背もたれが前に出る

必ず左右のノブを同時に回してください。

座ったときに太ももと上半身の角度が100°くらいになる位置にします。

**4 ロッキングの固さを調節します。**

スイングが柔らかめ 丸印が上	スイングが普通 丸印が横	スイングが固め 丸印が下
必ず左右のノブを同時に回してください。	必ず左右のノブを同時に回してください。	必ず左右のノブを同時に回してください。

左右のノブを回すと座面のスイングの固さ調節ができます。

座面スイング固さ調節可能

**5 アームレストの高さ、角度を調節して完了です。**

ノブボルトBを緩めるとアームレストの高さ、角度を調節できます。

使用例

高さ調節可能 / 角度調節可能 / 360°

上から見た図

キーボードを使用する場合はアームレストを机と同じ高さにします。

左右のアームレストを入れ替えると、アームレストの間の幅を変えることができます。

せまい / 広い

スタンダード / アームレスト入れ替え

アームレストを前に八の字型にすると腕をのせたままキーボードを打つことができます。

製品に関するお問い合わせ  
製品の品質管理には細心の注意を払っていますが、万一、不都合な点や製品に関するお問い合わせなどございましたら、お買求めの販売店又は右記までお気軽にご相談下さい。

**サンワサプライ株式会社**  
 岡山サンワサプライセンター / 〒700-0825 岡山市田町1-10-1  
 ☎086-223-3311 FAX086-223-5123  
 東京サンワサプライセンター / 〒140-8566 東京都品川区南大井6-5-8  
 ☎03-5763-0011 FAX03-5763-0033