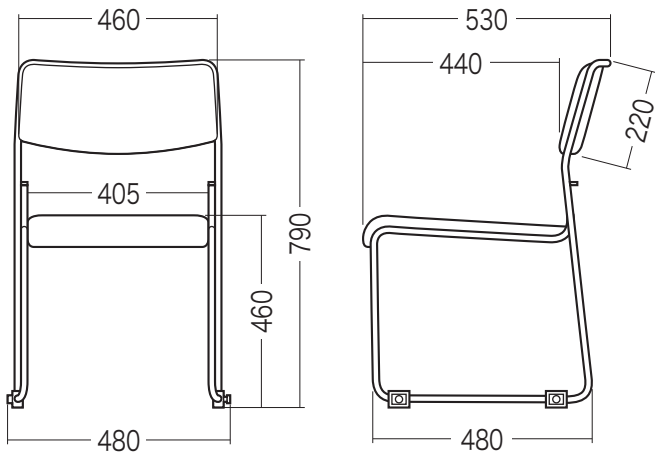




この度は、弊社製品をお買求めいただきましてありがとうございました。  
 下記の内容をよく理解して頂いた上で本製品を安全に正しくご使用ください。

## 寸法図



## チェアの品質表示

外形寸法：幅480×奥行530×高さ790mm×座面高さ460mm  
 構造部材：座部・背もたれ部/ポリプロピレン フレーム/スチール  
 クッション材/ウレタンフォーム  
 張り材：座部・背もたれ部/ビニールレザー

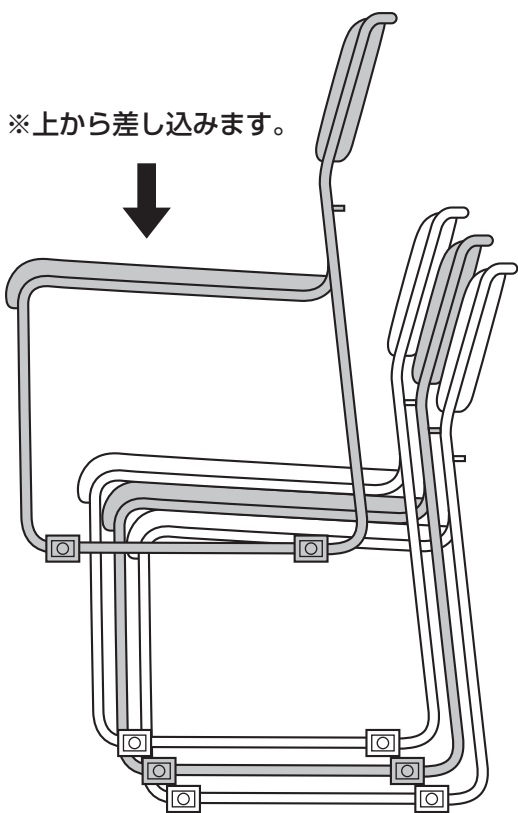
## ▲ 使用上の注意 ▲

- 直射日光の当たる場所や高温、湿気及び乾燥の著しい場所を避けてください。
  - 滑りやすい床面で使用しないでください。
  - 用途以外で使用しないでください。
  - 可動部に手足などを挟まないように注意してください。
  - 著しい汚れを落とす場合は、薄めた中性洗剤を使用してください。
  - 座面に勢いよく座らないでください。勢いよく座ると、座面に体重の3~4倍の荷重がかかり、チェアが破壊される恐れがあります。
  - 同時に2人以上で腰掛けしないでください。
  - パーツ類が1つでも紛失、破損、消耗した場合は、純正部品による修理が完了するまで使用しないでください。
- ※以上の注意に従ってご使用いただかない場合、大きな事故につながる危険がありますので、必ず守ってください。

## スタッキングについて

※このチェア最大で10台までスタッキングが可能です。  
 図の様に、チェアの座面同士と背もたれ同士が重なる様にスタッキングしてください。

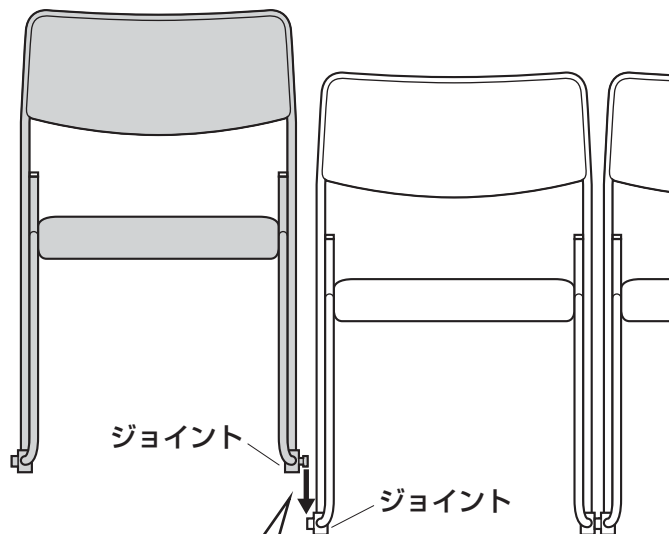
※上から差し込みます。



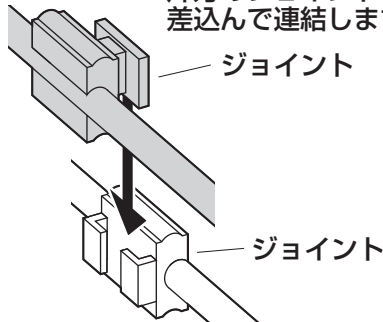
※分かりやすいようにチェアの色を交互に変えております。

## 左右連結について

※チェアの左右のジョイントを連結させることができます。



片方のジョイントを上から差し込んで連結します。



## 取扱説明書は大切に保管してください。

この製品を第三者に貸し出すときは、この説明書も共に貸し出し、よく読んでから使用するようご指導ください。

製品に関するお問い合わせ  
 製品の品質管理には細心の注意をはらっていますが、万一、不都合な点や製品に関するお問い合わせなどございましたら、お買求めの販売店又は右記までお気軽にご相談下さい。

BG/AJ/TTDaC

## サンワサプライ株式会社

岡山サブライセンター / 〒700-0825 岡山県岡山市北区田町1-10-1  
 TEL.086-223-3311 FAX.086-223-5123  
 東京サブライセンター / 〒140-8566 東京都品川区南大井6-5-8  
 TEL.03-5763-0011 FAX.03-5763-0033

<http://www.sanwa.co.jp/>