

この度は、弊社製品をお買求めいただきましてありがとうございました。
このチェアは組立式になっておりますので、下記の詳細で組立ててください。
パッキングケースの中には、下記の部品が入っています。

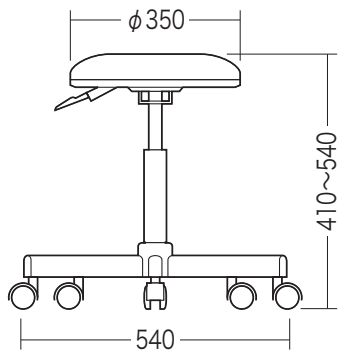
**組立説明書は組立て後も
大切に保管してください。**

この製品を第三者に貸し出すときは、この説明書も共に
貸し出し、よく読んでから使用するようご指導ください。

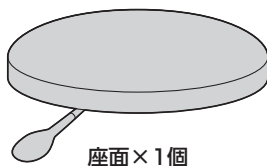
★用意していただくもの・・・

手袋（組立て時のケガ等を防ぐために必ず着用してください）

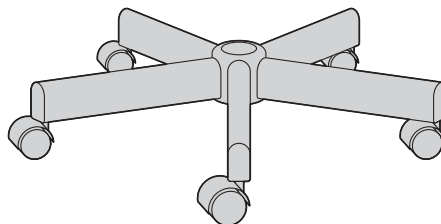
完成図



組立て部品



座面×1個



レッグフレーム×1個

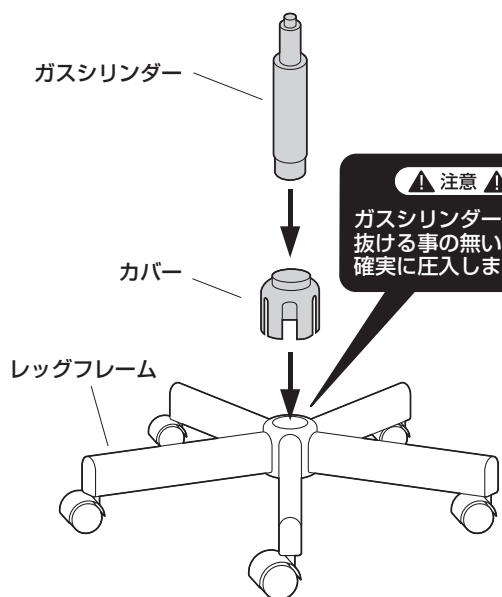


ガスシリンダー×1本



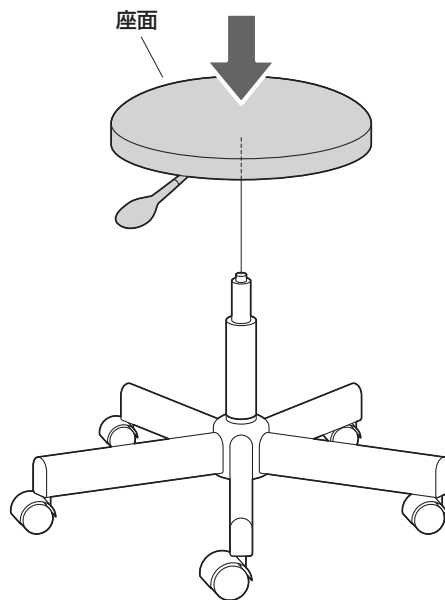
カバー×1個

1 レッグフレームにガスシリンダーと
カバーを差し込みます。



▲注意▲
ガスシリンダーが後で
抜ける事の無い様に、
確実に圧入します。

2 ガスシリンダーに座面を差し込んで完成です。



▲注意▲
座面をガスシリンダーにまっすぐ奥まで差し込んでください。
座面が斜に差し込まれていると、奥まで差し込まれず、ガスシリンダーが正常に作動しない場合があります。

斜に差し込まれている

まっすぐ奥まで差し込まれている

最後に

※ガスシリンダーが深く差し込まれるように、座面にしっかりと体重をかけてください。

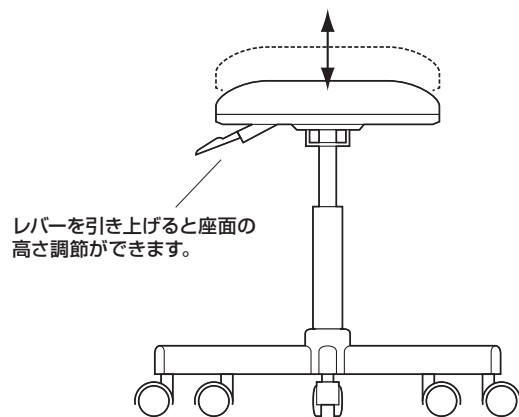
座って押し込む

※ガスシリンダーが深く差し込まれていないと、座面の高さ調節ができません。
※何度か座面に体重をかけてガスシリンダーを確実に差し込んでください。
※体重の軽い方ではガスシリンダーが深く差し込まれない場合があります。
※固定が不十分ですと、チェアを持ち上げた時にレッグフレームが抜け落ちる場合があります。

座面の高さの調節方法



レバーを引き上げてガスシリンダーが正常に作動することを確認してから使用してください。
正常に作動しない場合はガスシリンダーが奥まで差し込まれていない場合がありますので、座面ブラケットを差し込み直してください。



レバーを引き上げると座面の
高さ調節ができます。

チェアの品質表示

外形寸法：幅540×奥行540×高さ410～540mm
構造部材：座部/合板 脚部/スチール キャスター部/ウレタン
張り材：PVCレザー クッション材：ウレタンフォーム

▲ 使用上の注意 ▲

- 直射日光の当たる場所や高温、湿気及び乾燥の著しい場所を避けてください。
 - 滑りやすい床面で使用しないでください。
 - 用途以外で使用しないでください。
 - 2ヶ月毎を目安に、ボルトやネジを定期的に締め直してください。
 - ボルトやネジがゆるんだ状態では使用しないでください。
 - 座面の上に登らないで下さい。転倒の原因になります。
 - 可動部に手足などを挟まないように注意してください。
 - 著しい汚れを落とす場合は、薄めた中性洗剤を使用してください。
 - 座面に勢いよく座らないでください。勢いよく座ると、座面に体重の3～4倍の荷重がかかり、チェアが破壊される恐れがあります。
 - 同時に2人以上で腰掛けしないでください。
 - 各調整ボルト、ネジ、ビスなどを含むパーツ類が1つでも紛失、破損、消耗した場合は、純正部品による修理が完了するまで使用しないでください。
- ※以上の注意に従ってご使用いただかない場合、大きな事故につながる危険がありますので、必ず守ってください。