

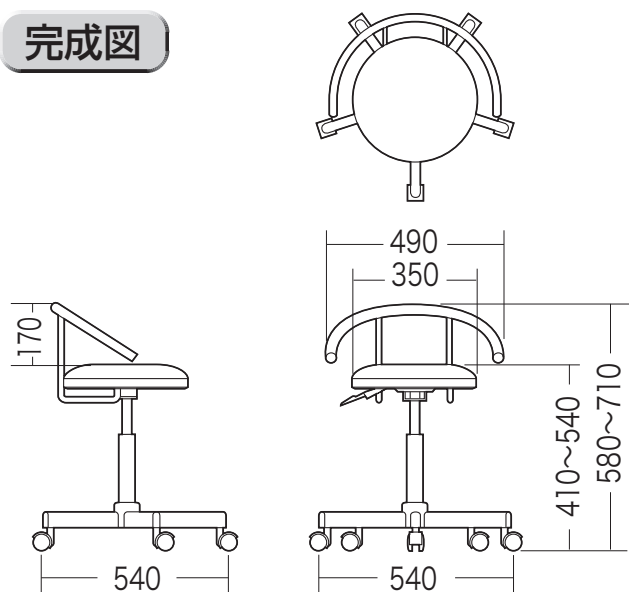
この度は、弊社製品をお買求めいただきましてありがとうございました。
本製品は組立式になっておりますので、下記の要領で組立ててください。
パッキングケースの中には、下記の部品が入っています。

**組立説明書は組立て後も
大切に保管してください。**

この製品を第三者に貸し出すときは、この説明書も共に
貸し出し、よく読んでから使用するようご指導ください。

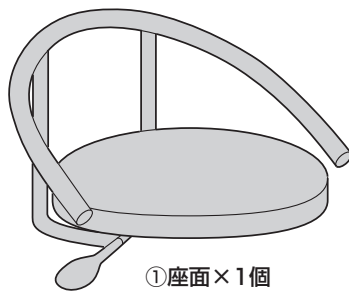
★用意していただくもの・・・
手袋（組立て時のケガ等を防ぐために必ず着用してください）

完成図

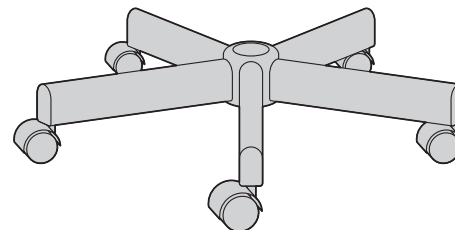


組立て部品

※部品の欠品や破損があった場合は、品番(SNC-RD1VBL2など)と
下記の部品番号(①~④)と部品名(カバーなど)をお知らせください。



①座面×1個



②レッグフレーム×1個



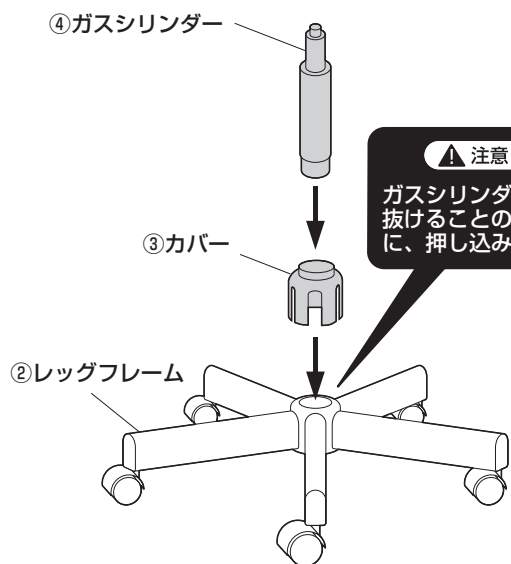
③カバー×1個



④ガスシリンダー×1本

1

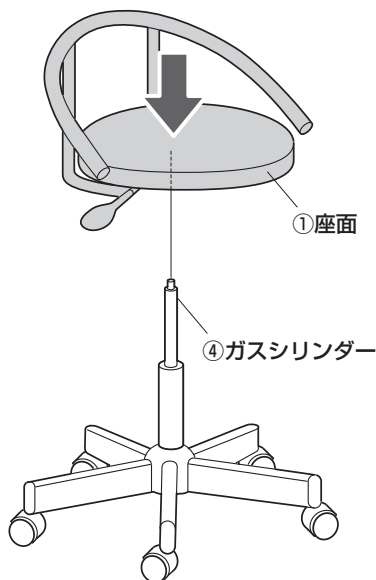
レッグフレームにガスシリンダーと
カバーを差し込みます。



注意
ガスシリンダーが後で
抜けることのないよう
に、押し込みます。

2

ガスシリンダーに座面を差し込んで完成です。



注意

座面をガスシリンダーにまっすぐ奥ま
で差し込んでください。
座面が斜めに差し込まれていると、奥
まで差し込まれず、ガスシリンダーが
正常に作動しない場合があります。



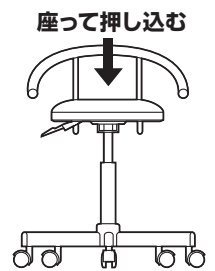
斜めに
差し込まれている



まっすぐ奥まで
差し込まれている

最後に

※ガスシリンダーが深く差し込まれるように、
座面にしっかり体重をかけてください。



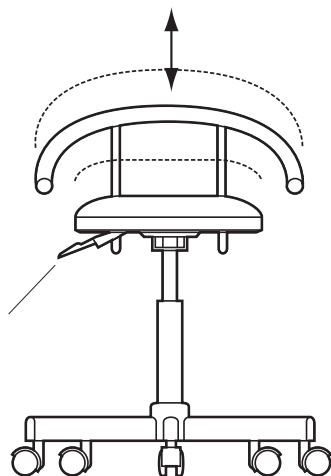
※ガスシリンダーが深く差し込まれていないと、
座面の高さ調節ができません。
※何度か座面に体重をかけてガスシリンダーを確
実に差し込んでください。
※体重の軽い方ではガスシリンダーが深く差し込
まれない場合があります。
※固定が不十分ですと、チェアを持ち上げた時に
レッグフレームが抜け落ちる場合があります。

座面の高さの調節方法

▲注意▲

レバーを引き上げてガスシリンダーが正常に作動することを確認してから使用してください。
正常に作動しない場合はガスシリンダーが奥まで差し込まれていない場合がありますので、座面ブラケットを差し込み直してください。

レバーを引き上げると座面の
高さ調節ができます。



チェアの品質表示

外形寸法：幅540×奥行540×高さ580～710mm
(座面高さ：410～540mm)

構造部材：座部/合板 背もたれ部/スチール 脚部/スチール
キャスター部/ウレタン

張り材：ビニールレザー クッション材：ウレタンフォーム

▲使用上の注意▲

- 直射日光の当たる場所や高温、湿気及び乾燥の著しい場所を避けてください。
 - 滑りやすい床面で使用しないでください。
 - 用途以外で使用しないでください。
 - 2ヶ月毎を目安に、ボルトやネジを定期的に締め直してください。
 - ボルトやネジがゆるんだ状態では使用しないでください。
 - 座面の上に登らないでください。転倒の原因になります。
 - 可動部に手足などを挟まないように注意してください。
 - 著しい汚れを落とす場合は、薄めた中性洗剤を使用してください。
 - 座面に勢いよく座らないでください。勢いよく座ると、座面に体重の3～4倍の荷重がかかり、チェアが破壊される恐れがあります。
 - 同時に2人以上で腰掛けしないでください。
 - 各調整ボルト、ネジ、ビスなどを含むパーツ類が1つでも紛失、破損、消耗した場合は、純正部品による修理が完了するまで使用しないでください。
- ※以上の注意に従ってご使用いただかない場合、大きな事故につながる危険がありますので、必ず守ってください。

製品に関するお問い合わせ
製品の品質管理には細心の注意をはらっていますが、万一、不都合な点や製品に関するお問い合わせなどございましたら、お買求めの販売店又は右記までお気軽にご相談ください。

BI/AB/MFDa

サンワサプライ株式会社

岡山サプライセンター / 〒700-0825 岡山県岡山市北区田町1-10-1
TEL.086-223-3311 FAX.086-223-5123
東京サプライセンター / 〒140-8566 東京都品川区南大井6-5-8
TEL.03-5763-0011 FAX.03-5763-0033

<https://www.sanwa.co.jp/>