

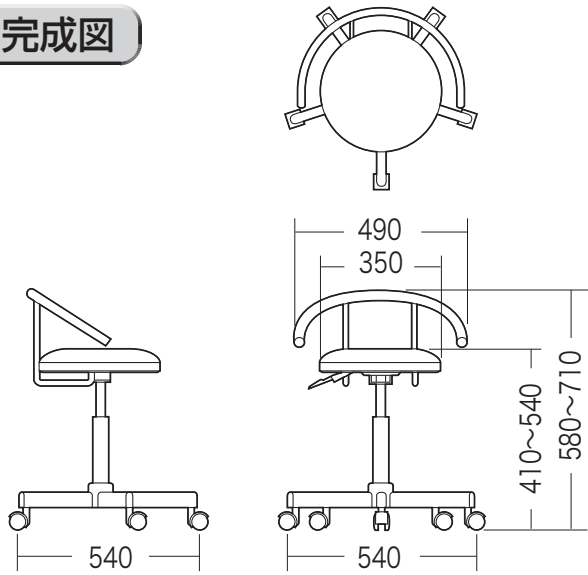
この度は、弊社製品をお買求めいただきましてありがとうございました。  
このチェアは組立式になっておりますので、下記の詳細で組立ててください。  
パッキングケースの中には、下記の部品が入っています。

**組立説明書は組立て後も  
大切に保管してください。**

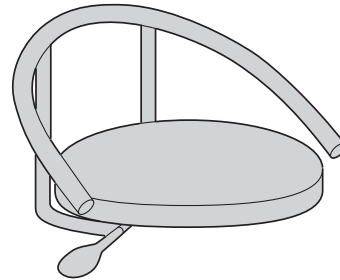
この製品を第三者に貸し出すときは、この説明書も共に  
貸し出し、よく読んでから使用するようご指導ください。

★用意していただくもの・・・  
手袋（組立て時のケガ等を防ぐために必ず着用してください）

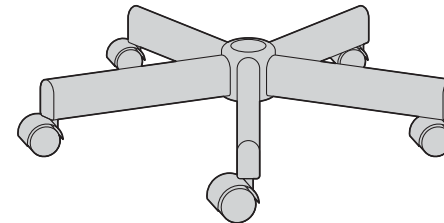
完成図



組立て部品



座面×1個



レッグフレーム×1個

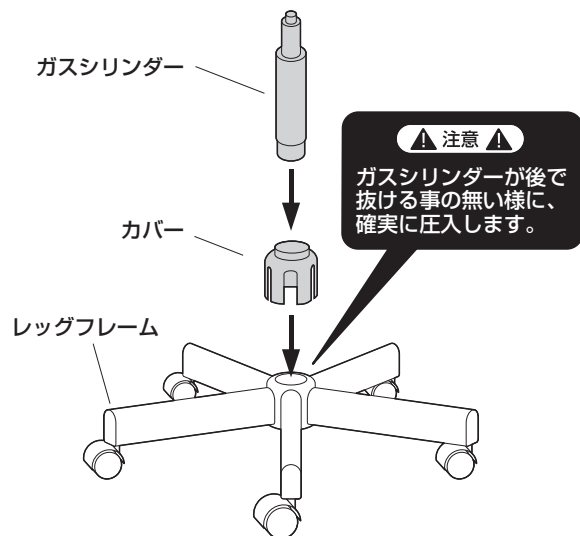


カバー×1個

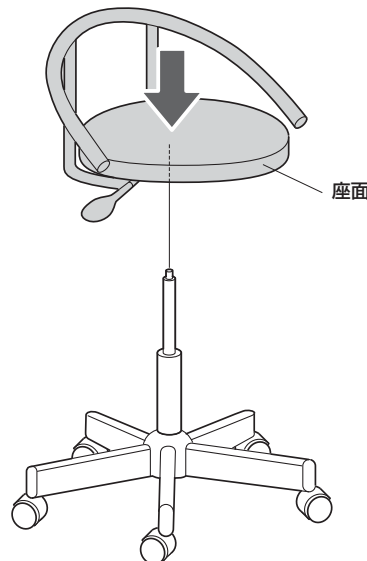


ガスシリンダー×1本

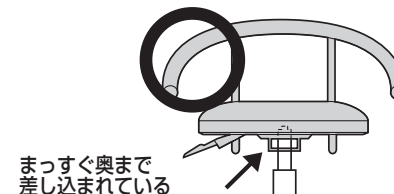
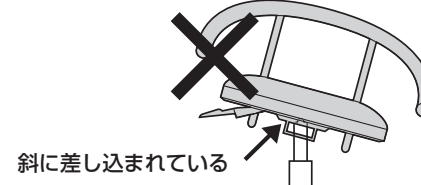
1 レッグフレームにガスシリンダーと  
カバーを差し込みます。



2 ガスシリンダーに座面を差し込んで完成です。

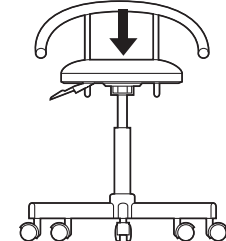


**注意**  
座面をガスシリンダーにまっすぐ奥まで差し込んでください。  
座面が斜に差し込まれていると、奥まで差し込まれず、  
ガスシリンダーが正常に作動しない場合があります。



最後に ※ガスシリンダーが深く差し込まれるように、座面にしっかり体重をかけてください。

座って押し込む

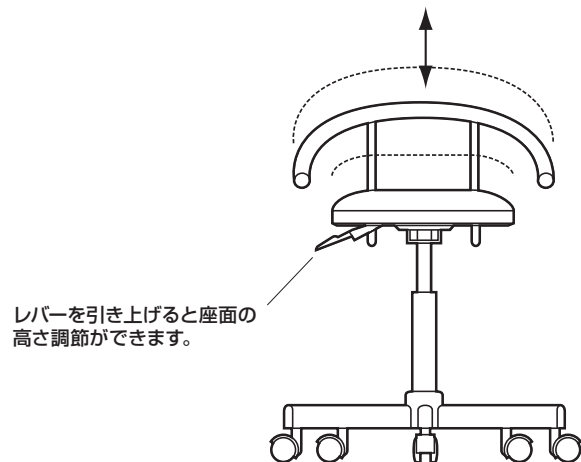


※ガスシリンダーが深く差し込まれていないと、座面の高さ調節ができません。  
※何度か座面に体重をかけてガスシリンダーを確実に差し込んでください。  
※体重の軽い方ではガスシリンダーが深く差し込まれない場合があります。  
※固定が不十分ですと、チェアを持ち上げた時にレッグフレームが抜け落ちる場合があります。

## 座面の高さの調節方法

▲ 注意 ▲

レバーを引き上げてガスシリンダーが正常に作動することを確認してから使用してください。  
正常に作動しない場合はガスシリンダーが奥まで差し込まれていない場合がありますので、座面ブラケットを差し込み直してください。



レバーを引き上げると座面の  
高さ調節ができます。

## チェアの品質表示

外形寸法：幅540×奥行540×高さ580～710mm  
(座面高さ：410～540mm)

構造部材：座部/合板 背もたれ部/スチール 脚部/スチール  
キャスター部/ウレタン

張り材：ビニールレザー クッション材：ウレタンフォーム

### ▲ 使用上の注意 ▲

- 直射日光の当たる場所や高温、湿気及び乾燥の著しい場所を避けてください。
  - 滑りやすい床面で使用しないでください。
  - 用途以外で使用しないでください。
  - 2ヶ月毎を目安に、ボルトやネジを定期的に締め直してください。
  - ボルトやネジがゆるんだ状態では使用しないでください。
  - 座面の上に登らないで下さい。転倒の原因になります。
  - 可動部に手足などを挟まないように注意してください。
  - 著しい汚れを落とす場合は、薄めた中性洗剤を使用してください。
  - 座面に勢いよく座らないでください。勢いよく座ると、座面に体重の3～4倍の荷重がかかり、チェアが破壊される恐れがあります。
  - 同時に2人以上で腰掛けしないでください。
  - 各調整ボルト、ネジ、ビスなどを含むパーツ類が1つでも紛失、破損、消耗した場合は、純正部品による修理が完了するまで使用しないでください。
- ※以上の注意に従ってご使用いただかない場合、大きな事故につながる危険がありますので、必ず守ってください。

製品に関するお問い合わせ  
製品の品質管理には細心の注意を払っていますが、万一、不都合な点や製品に関するお問い合わせなどございましたら、お買求めの販売店又は右記までお気軽にご相談下さい。

BF/AH/KT0ac

## サンワサプライ株式会社

岡山サプライセンター / 〒700-0825 岡山県岡山市北区田町1-10-1  
TEL.086-223-3311 FAX.086-223-5123  
東京サプライセンター / 〒140-8566 東京都品川区南大井6-5-8  
TEL.03-5763-0011 FAX.03-5763-0033

<http://www.sanwa.co.jp/>