

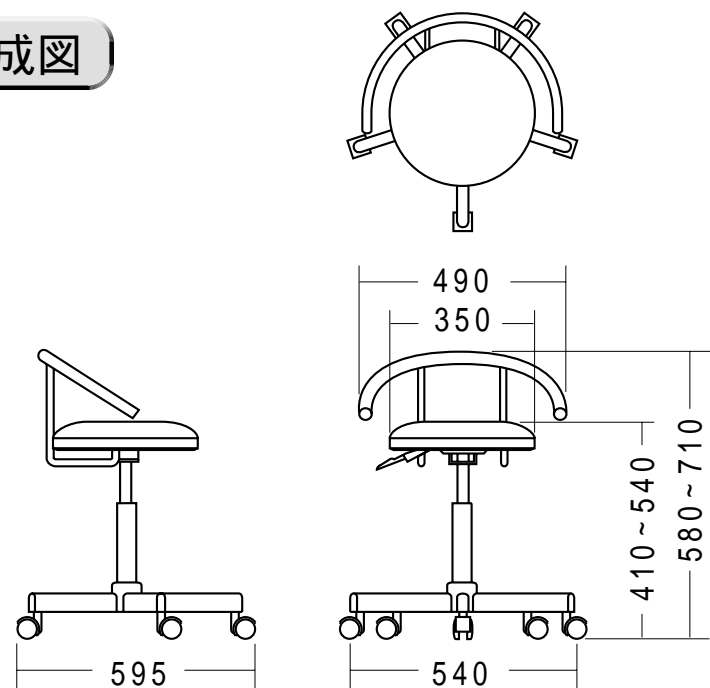


OAチェア（SNC-RD1シリーズ）組立説明書

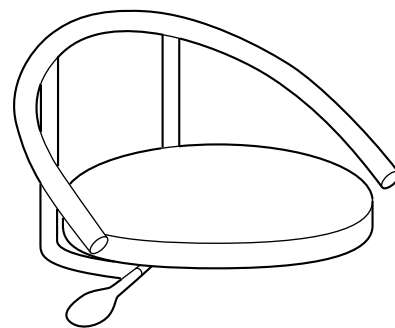
この度は、弊社製品をお求めいただきましてありがとうございました。
このOAチェアは組立式になっておりますので、下記の要領で組み立ててください。
パッキングケースの中には、下記の部品が入っています。

用意していただくもの
手袋（組み立て時のケガ等を防ぐために必ず着用してください。）

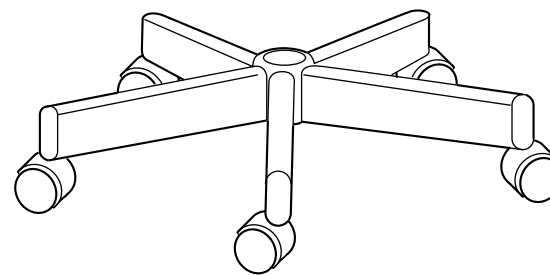
完成図



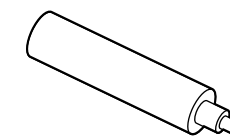
組立て部品



座面×1個



レッグフレーム×1個



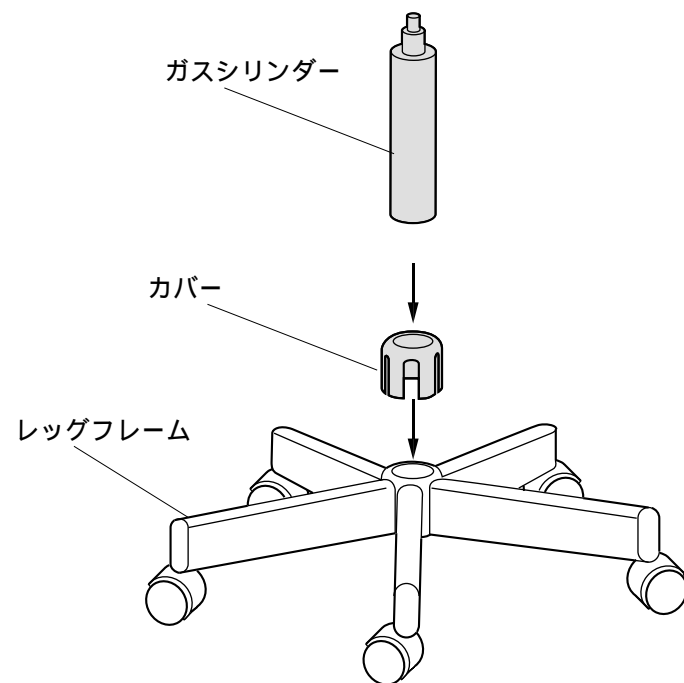
ガスシリンダー×1個



カバー×1個

1

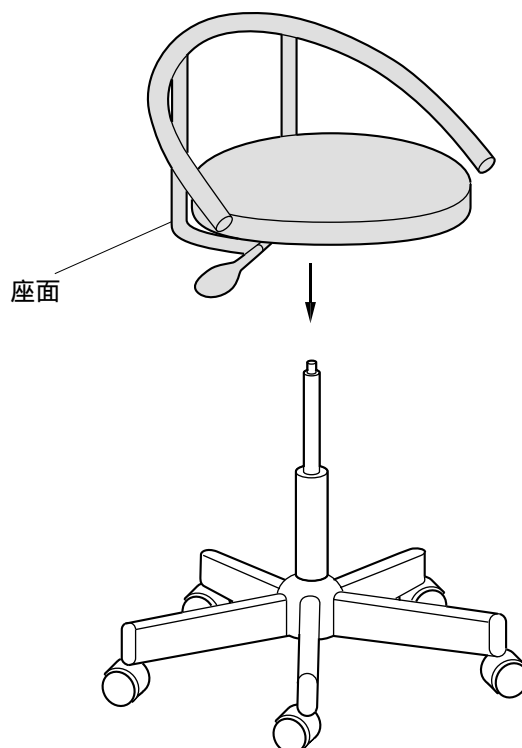
レッグフレームにジョイント、ガスシリンダーを取り付けます



強く差し込みます

2

座面をガスシリンダーに取り付けて完成です



強く差し込みます

チェアの品質表示

外形寸法：幅540×奥行595×高さ580～710mm
（座面高さ：410～540mm）
構造部材、座部/木材、ウレタンフォーム
背もたれ部/スチール 脚部/スチール
キャスター部/ナイロン樹脂
張り材/ポリエステル クッション材/ウレタンフォーム
表面加工/エポキシ樹脂粉体塗装（金属部）

▲ 使用上の注意 ▲

直射日光の当たる場所や高温、湿気及び乾燥の著しい場所を避けてください。
滑りやすい床面で使用しないでください。
用途以外で使用しないでください。
定期的にボルトを締め直してください。
ボルトがゆるんだ状態では使用しないでください。
座面やアームレストの上に登らないで下さい。転倒の原因になります。
可動部に手足などを挟まないように注意してください。
著しい汚れを落とす場合は、薄めた中性洗剤を使用してください。
座面に勢いよく座らないで下さい。勢いよく座ると、座面に体重の3～4倍の荷重がかかり、イスが破壊される恐れがあります。

製品に関するお問い合わせ 製品の品質管理には細心の注意を払っていますが、万一、不都合な点や製品に関するお問い合わせなどございましたら、お買求めの販売店又は右記までお気軽にご相談下さい。

05/06/TTNT

サンワサプライ株式会社

岡山サンワサプライセンター / 〒700-0825 岡山市田町1-10-1
☎086-223-3311 FAX086-223-5123
東京サンワサプライセンター / 〒140-8566 東京都品川区南大井6-5-8
☎03-5763-0011 FAX03-5763-0033