



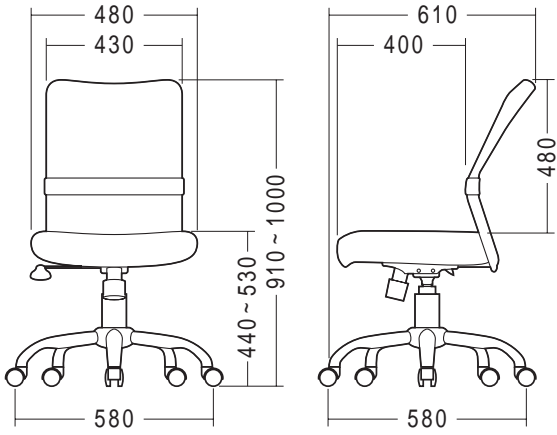
この度は、弊社製品をお買求めいただきましてありがとうございました。  
このOAチェアは組立式になっておりますので、下記の要領で組立ててください。  
パッキングケースの中には、下記の部品が入っています。

**組立説明書は組立て後も  
大切に保管してください。**

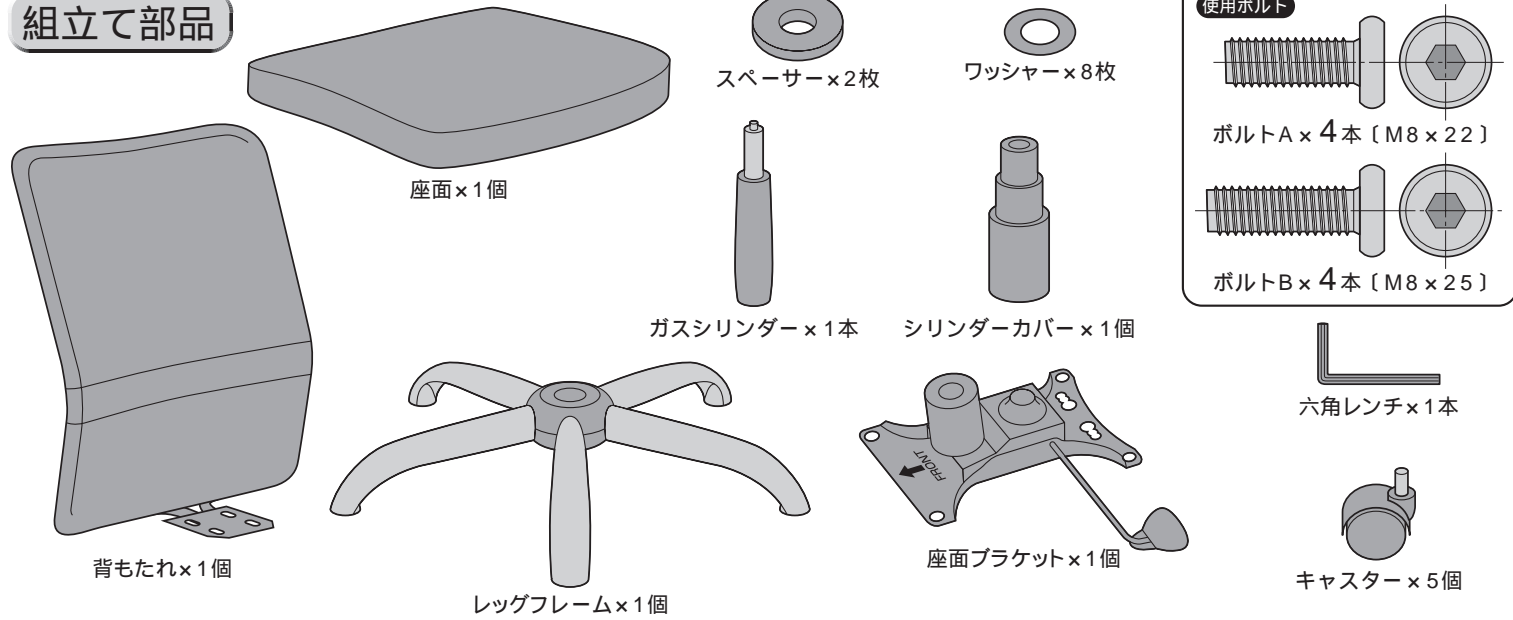
この製品を第三者に貸し出すときは、この説明書も共に  
貸し出し、よく読んでから使用するようご指導ください。

用意していただくもの・・・  
手袋（組立て時のケガ等を防ぐために必ず着用してください）

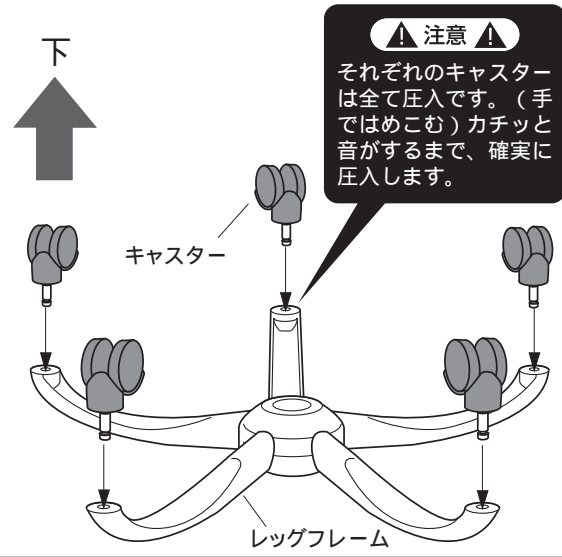
完成図



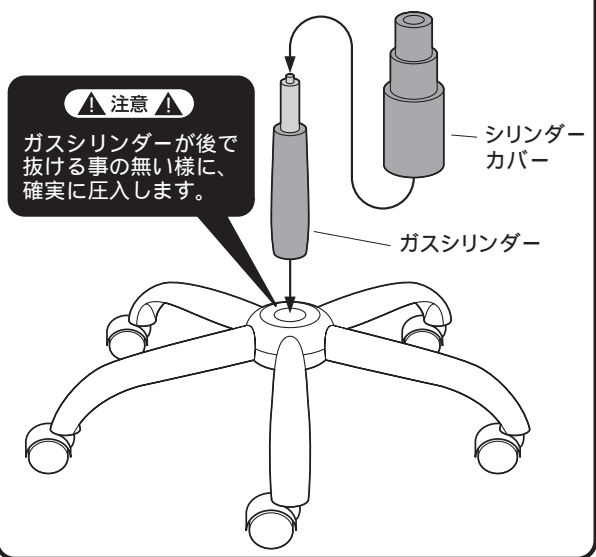
組立て部品



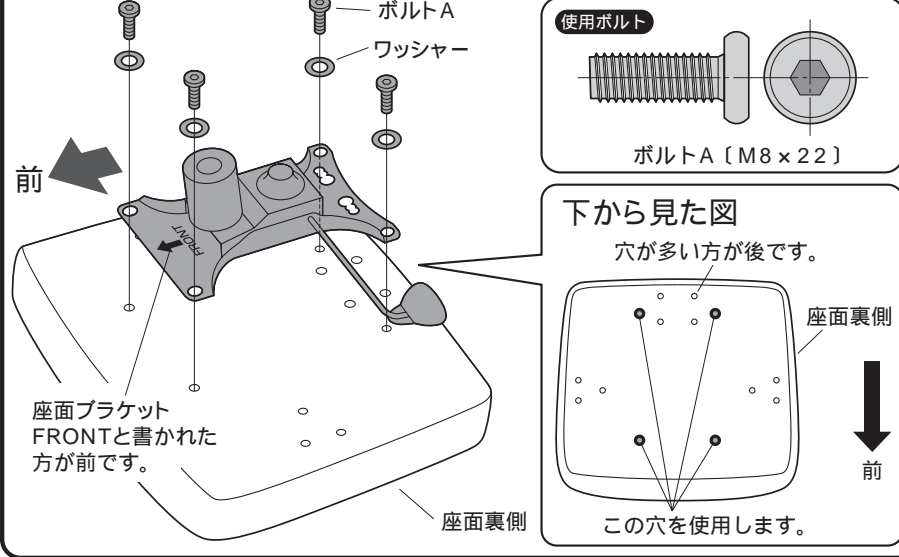
1 レッグフレームをひっくり返し、  
キャスターを取付けます。



2 ガスシリンダーとシリンダーカバー  
をレッグフレームに取付けます。



3 座面裏側に座面ブラケットを取付けます。



4

座面に背もたれを取付けます。

使用ボルト

ボルトB〔M8×25〕

前

背もたれ

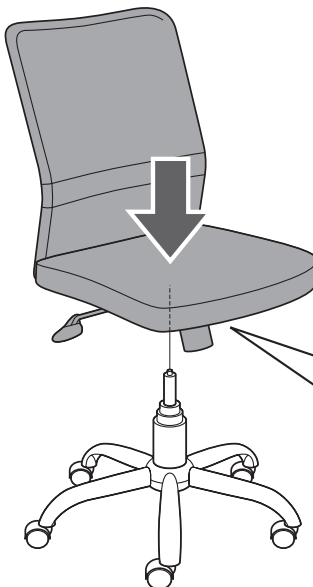
ワッシャー

スペーサー  
後ろ側に挟みます。

ボルトB

5

ガスシリンダーに座面ブラケットを差し込んで完成です。

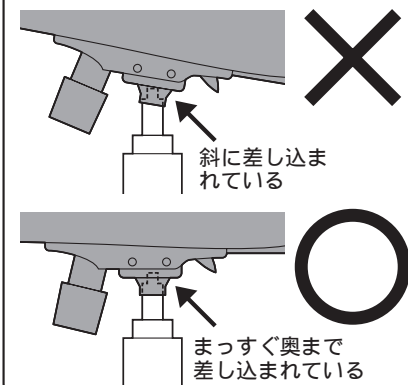


下から見た図

座面ブラケットの下図の穴に  
差し込みます。

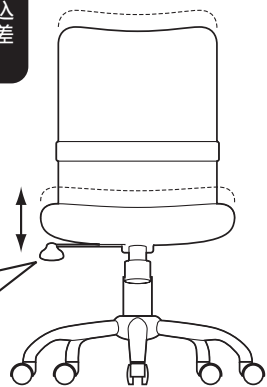
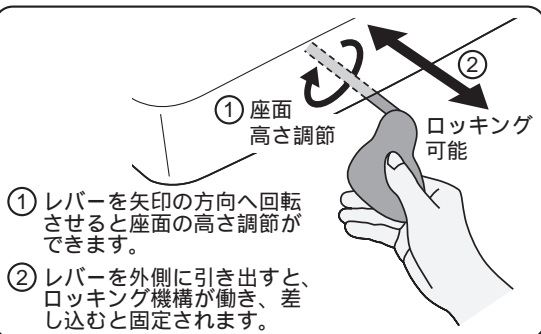
前

▲注意▲

座面ブラケットをガスシリンダーにまっ  
すく奥まで差し込んでください。  
座面ブラケットが斜めに差し込まれている  
と、奥まで差し込まれず、ガスシリンダ  
ーが正常に作動しない場合があります。

## 座面の高さの調節方法

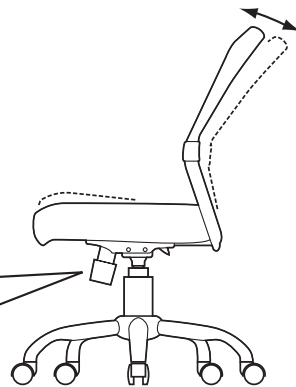
▲注意▲

レバーを引き上げてガスシリンダーが正常に作動する  
ことを確認してから使用してください。  
正常に作動しない場合はガスシリンダーが奥まで差し込  
まれていない場合がありますので、座面ブラケットを差  
し込み直してください。

下から見た図

下から見て、ツマミを時計回  
りに回すとロックが固くなり、  
反時計回りに回すと緩くなります。固く  
なる緩く  
なる

前



## チェアの品質表示

外形寸法：幅580×奥行610×高さ910 1000mm(座面高さ440 530mm)  
構造部材：座部/合板 背もたれ部/スチール 脚部/スチール  
キャスター部/ナイロン 張り材：座面/布張り 背もたれ/ポリエステルメッシュ  
クッション材：ウレタンフォーム

▲使用上の注意▲

直射日光の当たる場所や高温、湿気及び乾燥の著しい場所を避けて  
ください。  
滑りやすい床面で使用しないでください。  
用途以外で使用しないでください。  
2ヶ月毎を目安に、ボルトやネジを定期的に締め直してください。  
ボルトやネジがゆるんだ状態では使用しないでください。  
座面の上に登らないで下さい。転倒の原因になります。  
可動部に手足などを挟まないように注意してください。  
著しい汚れを落とす場合は、薄めた中性洗剤を使用してください。  
座面に勢いよく座らないでください。勢いよく座ると、座面に体重  
の3～4倍の荷重がかかり、チェアが破壊される恐れがあります。  
同時に2人以上で腰掛けしないでください。  
各調整ボルト、ネジ、ビスなどを含むパーツ類が1つでも紛失、破  
損、消耗した場合は、純正部品による修理が完了するまで使用しな  
いでください。  
以上の注意に従ってご使用いただかない場合、大きな事故につな  
がる危険がありますので、必ず守ってください。製品に関するお問い合わせ  
製品の品質管理には細心の注意をはらっていますが、万一、不都合な点や  
製品に関するお問い合わせなどございましたら、お買求めの販売店又は  
右記までお気軽にご相談下さい。

09/12/TTDaC

サンワサプライ株式会社

岡山サブライセンター / 〒700-0825 岡山県岡山市北区田町1-10-1  
TEL.086-223-3311 FAX.086-223-5123  
東京サブライセンター / 〒140-8566 東京都品川区南大井6-5-8  
TEL.03-5763-0011 FAX.03-5763-0033<http://www.sanwa.co.jp/>