

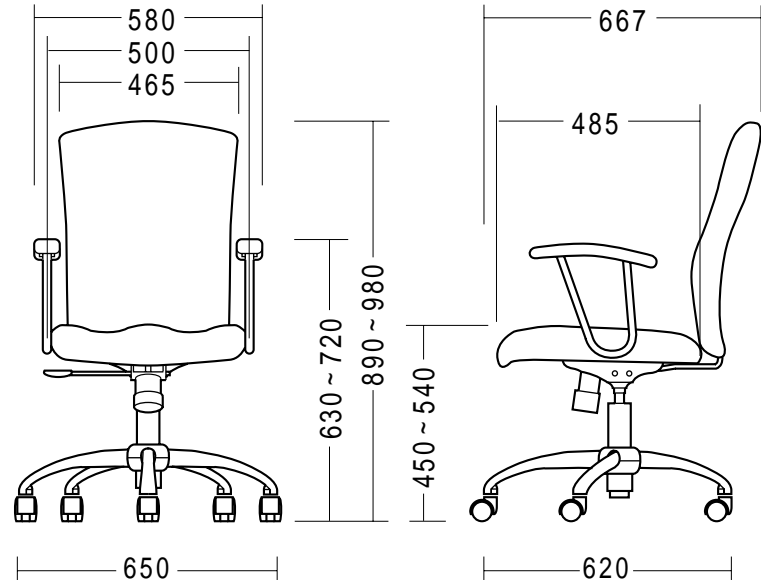


# OAチェア (SNC-MU2A) 組立説明書

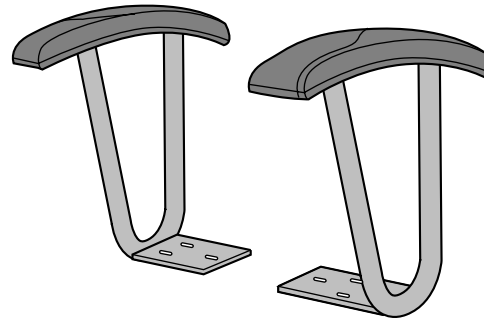
この度は、弊社製品をお買求めいただきましてありがとうございました。  
このOAチェアは組立式になっておりますので、下記の要領で組み立ててください。  
パッキングケースの中には、下記の部品が入っています。

用意していただくもの・・・プラスドライバー  
手袋 (組み立て時のケガ等を防ぐために必ず着用してください。)

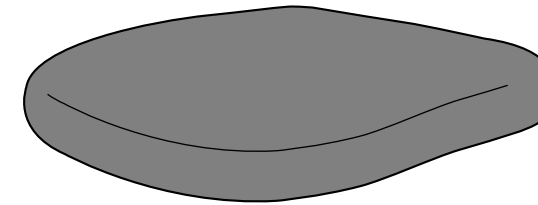
## 完成図



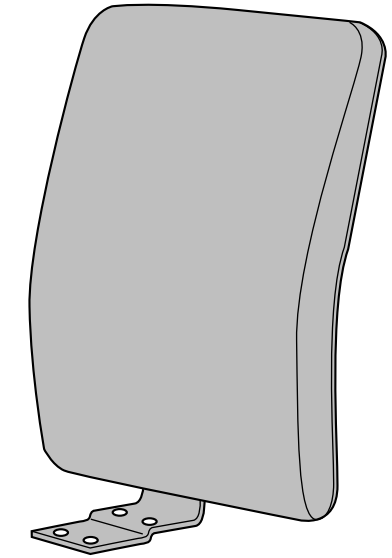
## 組立て部品



アームレスト×左右一組



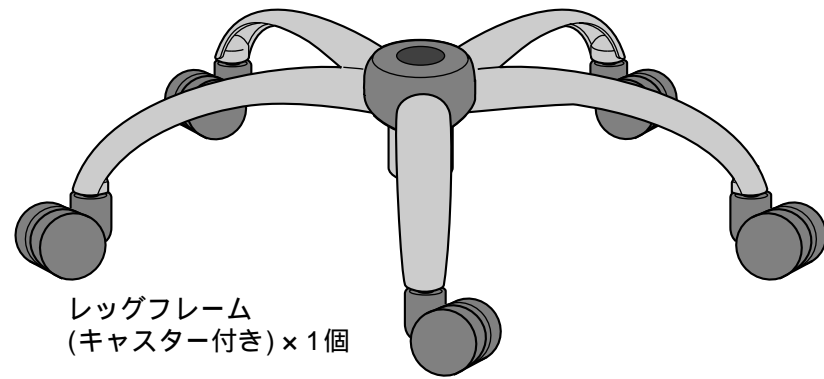
座面(ブラケット付き)×1個



背面×1個



ガスシリンダー×1個



レッグフレーム  
(キャスター付き)×1個



六角レンチ×1個



スプリングワッシャー×4個

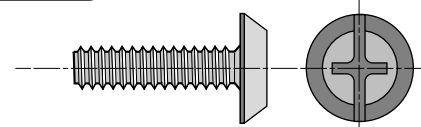


ワッシャー(小)×6個

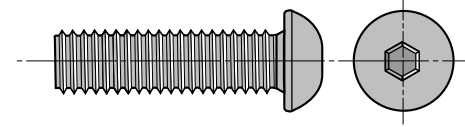


ワッシャー(大)×4個

## 使用ボルト



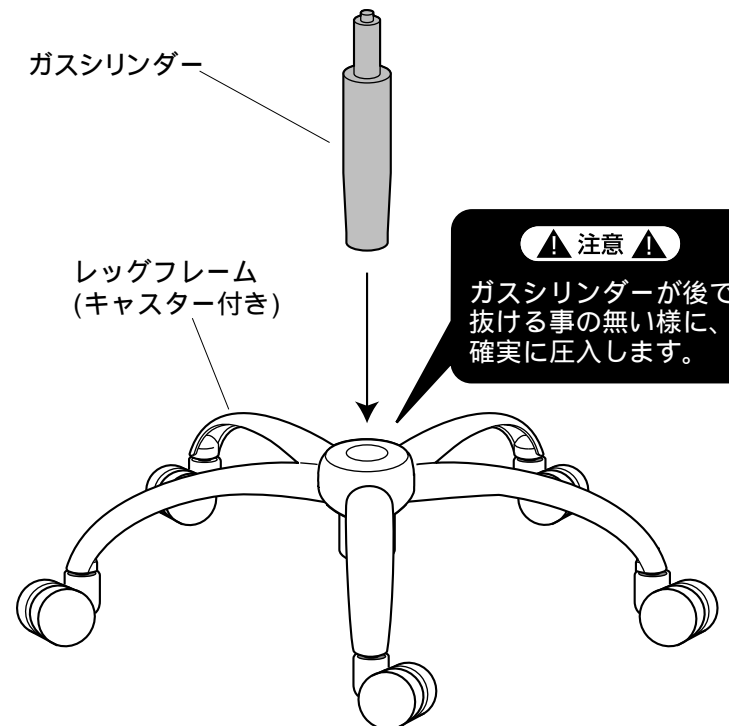
プラスボルト×6本 [M6×22]



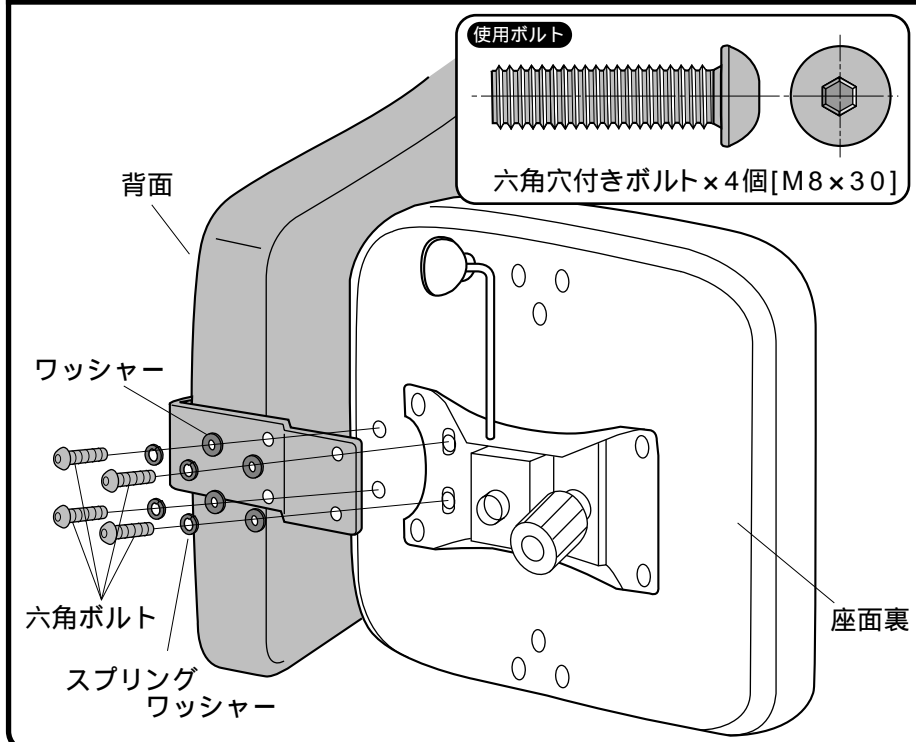
六角穴付きボルト×4本 [M8×30]

1

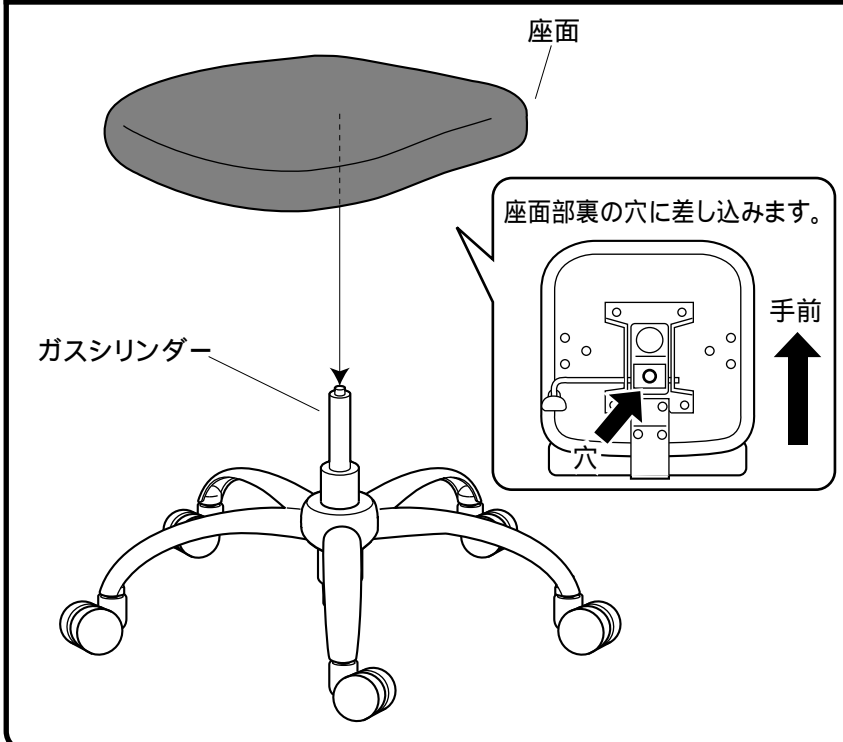
ガスシリンダーをレッグフレーム(キャスター付き)に取り付けます。



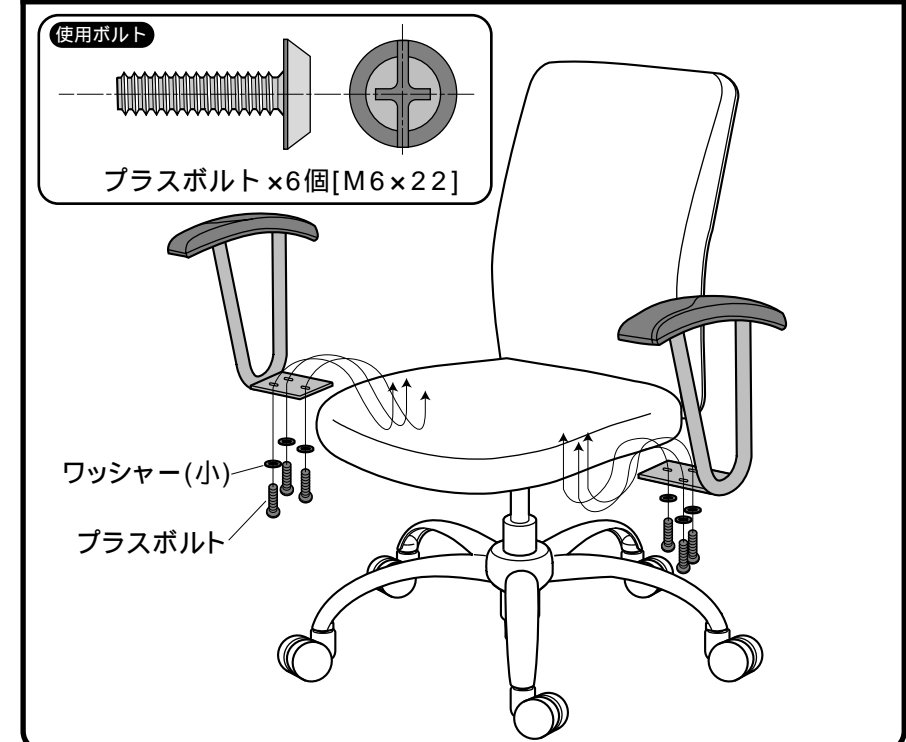
**2** 座面を横に倒し、背面を取り付けます。



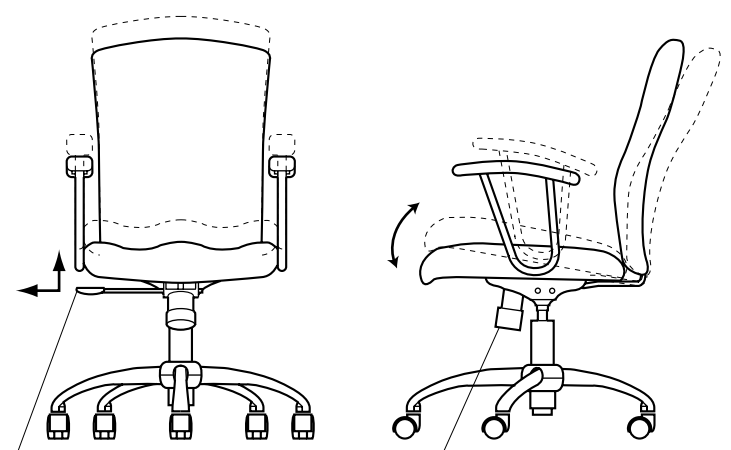
**3** 座面をガスシリンダーに差し込みます。



**4** アームレストを取り付け完成です。



**各部の調節方法**



- ・レバーを引き上げると座面の高さ調節ができます。イスに座ってない状態で引き上げると座面が上昇し、イスに座った状態で引き上げると座面が下降します。
- ・レバーを手前に引くと、ロック機構が働き、押すとロックができなくなり、固定されます。
- ・ノブを回すとロックの硬さが調節できます。

**チェアの品質表示**

外形寸法：幅580×奥行667×高さ890 980mm  
(座面高さ450 540mm)  
材質：座部/  
背もたれ部/木材、ウレタン  
脚部/スチール  
肘部/ポリウレタン、金属  
張り材/ポリエステル  
クッション材/低反発ウレタン、ウレタン

**▲ 使用上の注意 ▲**

直射日光の当たる場所や高温、湿気及び乾燥の著しい場所を避けてください。  
滑りやすい床面で使用しないでください。  
用途以外で使用しないでください。  
定期的にボルトやネジを締め直してください。  
ボルトやネジがゆるんだ状態では使用しないでください。  
膝掛や座面の上に登らないで下さい。転倒の原因になります。  
可動部に手足などを挟まないように注意してください。  
著しい汚れを落とす場合は、薄めた中性洗剤を使用してください。

製品に関するお問い合わせ  
製品の品質管理には細心の注意を払っていますが、万一、不都合な点や製品に関するお問い合わせなどございましたら、お買求めの販売店又は右記までお気軽にご相談下さい。

**サンワサプライ株式会社**  
岡山サンワサプライセンター / 〒700-0825 岡山市田町1-10-1  
☎086-223-3311 FAX086-223-5123  
東京サンワサプライセンター / 〒140-8566 東京都品川区南大井6-5-8  
☎03-5763-0011 FAX03-5763-0033