

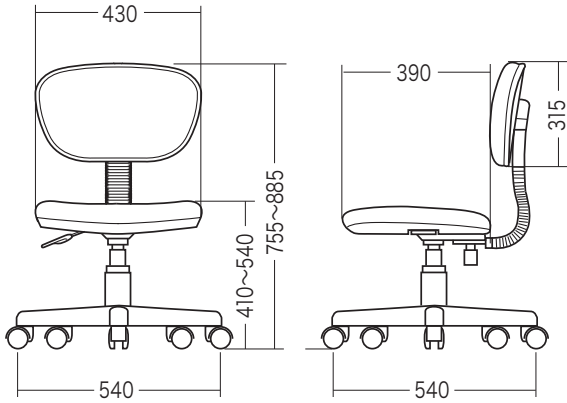
この度は、弊社製品をお買求めいただきましてありがとうございました。
このOAチェアは組立式になっておりますので、下記の要領で組立ててください。
パッキングケースの中には、下記の部品が入っています。

**組立説明書は組立後も
大切に保管してください。**

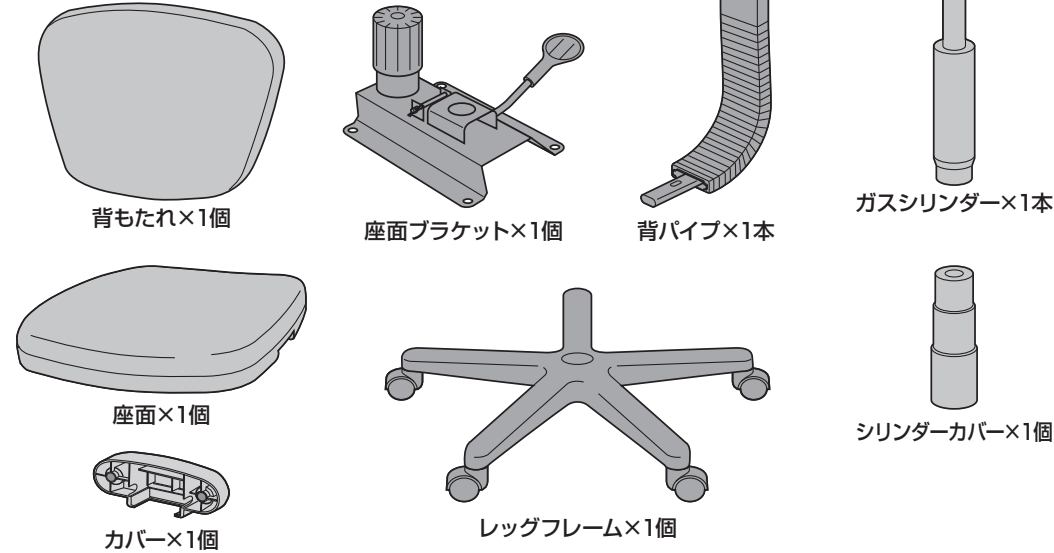
この製品を第三者に貸し出すときは、この説明書も共に
貸し出し、よく読んでから使用するようご指導ください。

★用意していただくもの・・・プラスドライバー
手袋（組立て時のケガ等を防ぐために必ず着用してください）

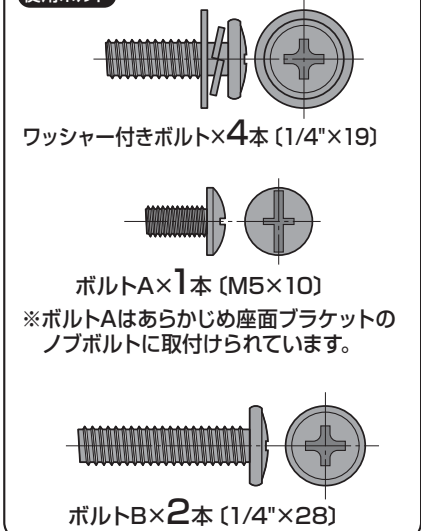
完成図



組立て部品

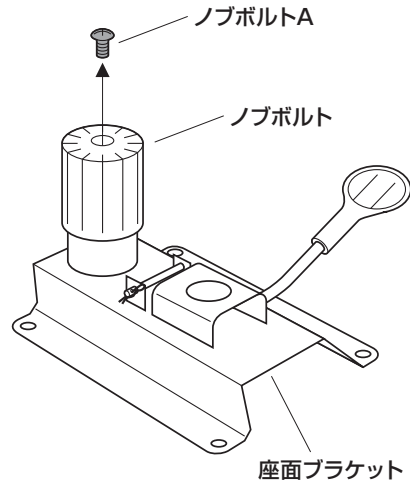


使用ボルト

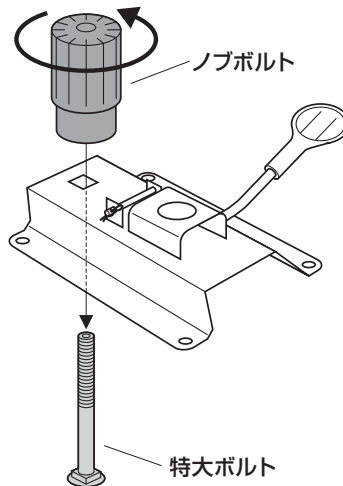


1 座面ブラケットからノブボルトとピンを取外します。

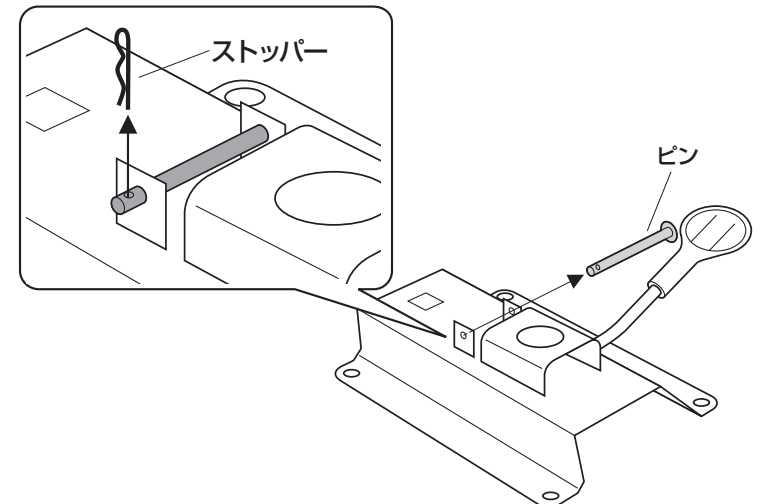
① ノブボルトに付いているボルトAを取外します。



② ノブボルトを矢印の方向に回し、座面ブラケットから取外します。

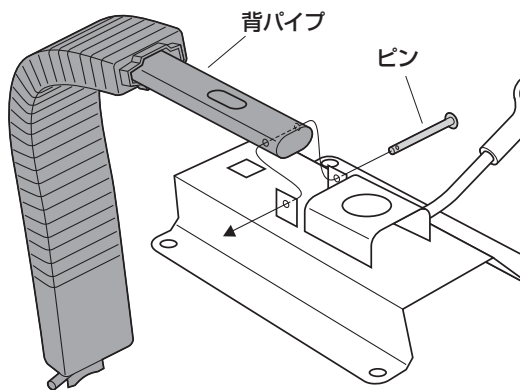


③ ストッパーを抜き取り、ピンを取外します。

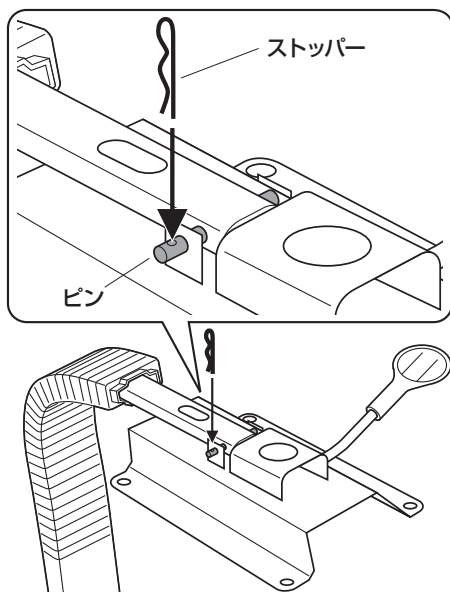


2 座面ブラケットに背パイプを取付けます。

① 背パイプと座面ブラケットにピンを差します。

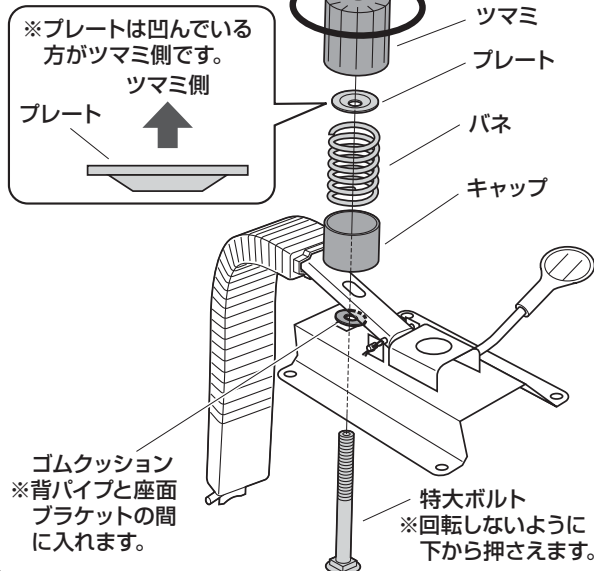


② ピンの穴にストッパーを差し込みます。

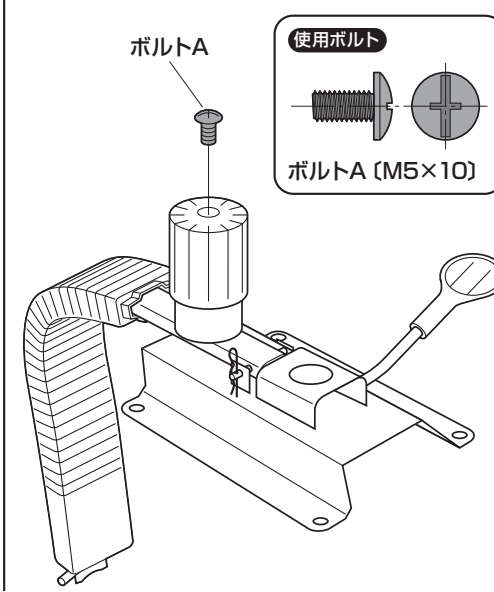


3 座面ブラケットにノブボルトを取付けます。

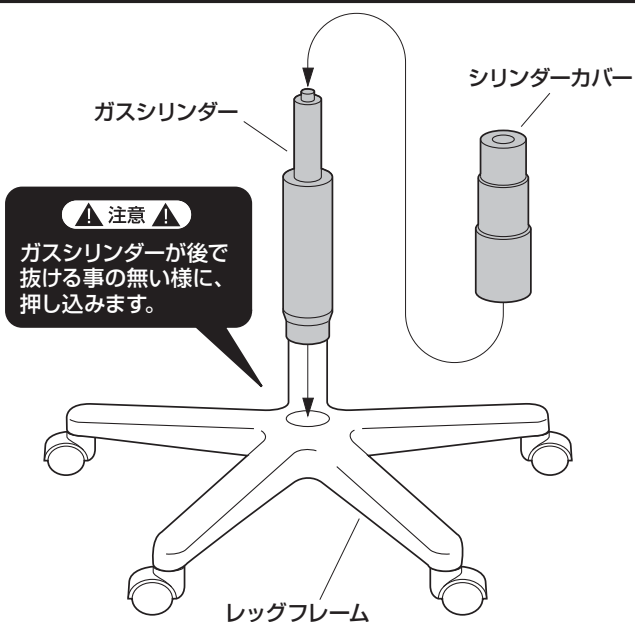
① 下記の順でノブボルト部を取付けます。



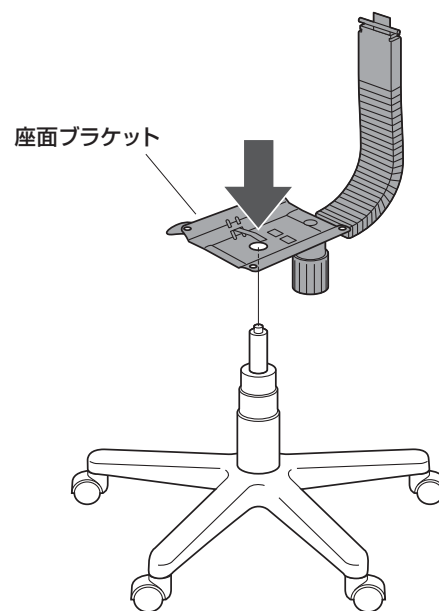
② ボルトAを取付けます。



4 レッグフレームにガスシリンダーとシリンダーカバーを差し込みます。

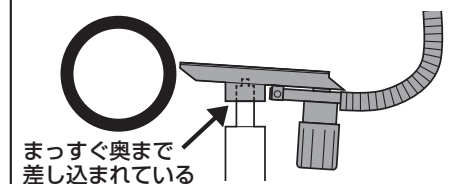
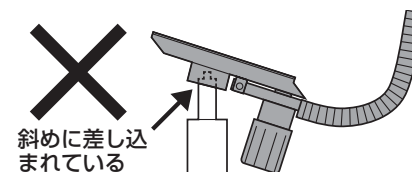


5 ガスシリンダーに座面ブラケットを差し込みます。



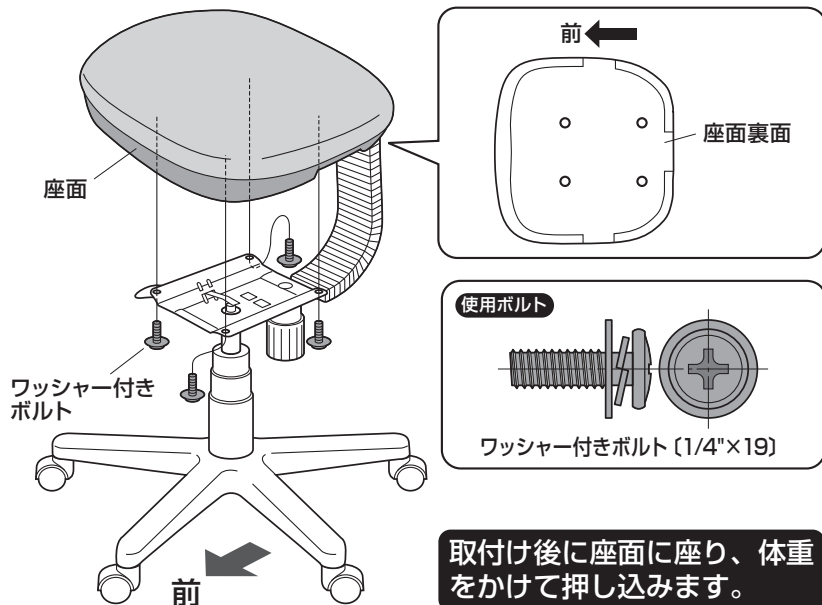
▲ 注意 ▲

座面ブラケットをガスシリンダーにまっすぐ奥まで差し込んでください。座面ブラケットが斜めに差し込まれていると、奥まで差し込まれず、ガスシリンダーが正常に作動しない場合があります。



6

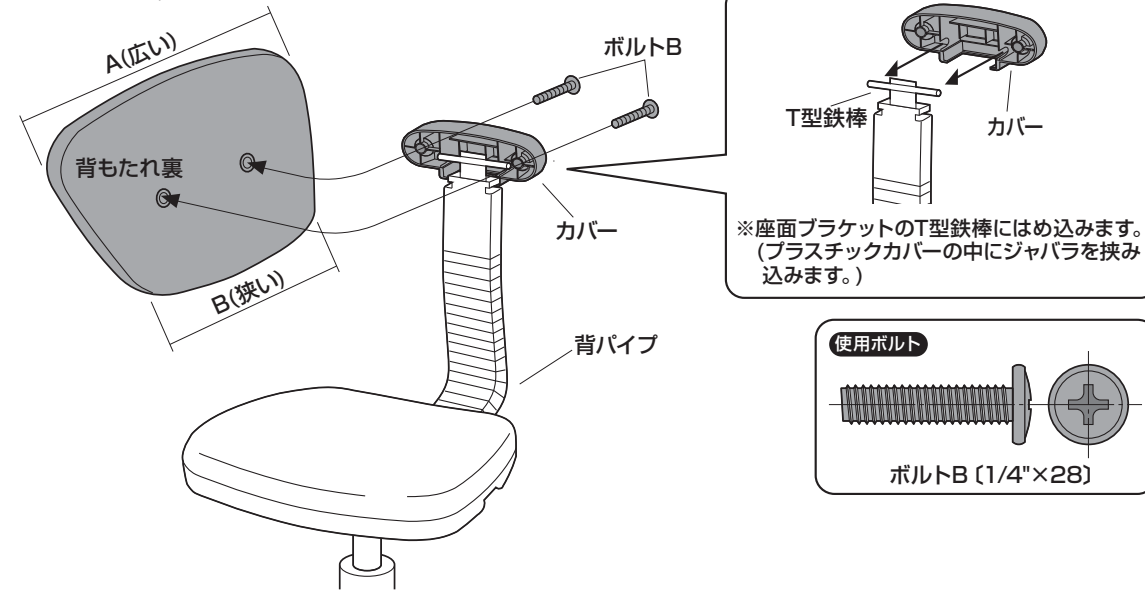
座面ブラケットに座面を取付けます。



7

背パイプに背もたれを取付けて完成です。

※背もたれはA,Bどちらが上でも取付け可能です。

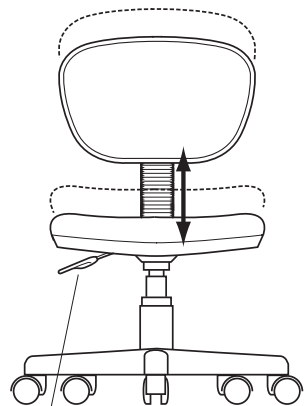


各部の調節方法

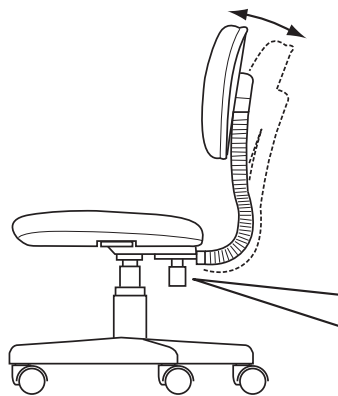


注意

レバーを引き上げてガスシリンダーが正常に作動することを確認してから使用してください。正常に作動しない場合はガスシリンダーが奥まで差し込まれていない場合がありますので、座面ブラケットを差し込み直してください。

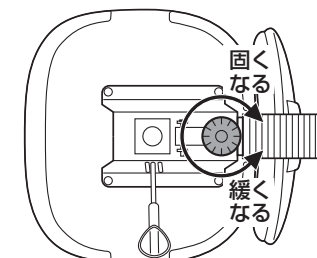


レバーを引き上げると座面の高さ調節ができます。



下から見た図

下から見て、ツマミを時計回りに回すとロックが固くなり、反時計回りに回すと緩くなります。



前

チェアの品質表示

外形寸法: 幅540×奥行540×高さ755~885mm (座面高さ410~540mm)
構造部材: 座部・背もたれ部/合板 脚部/ナイロン キャスター部/ナイロン
張り材: ポリエステル クッション材: 低反発ウレタン、ウレタンフォーム

使用上の注意

- 直射日光の当たる場所や高温、湿気及び乾燥の著しい場所を避けてください。
 - 滑りやすい床面で使用しないでください。
 - 用途以外で使用しないでください。
 - 2ヶ月を目安に、ボルトやネジを定期的に締め直してください。
 - ボルトやネジがゆるんだ状態では使用しないでください。
 - 座面の上に登らないで下さい。転倒の原因になります。
 - 可動部に手足などを挟まないように注意してください。
 - 著しい汚れを落とす場合は、薄めた中性洗剤を使用してください。
 - 座面に勢いよく座らないでください。勢いよく座ると、座面に体重の3~4倍の荷重がかかり、チェアが破壊される恐れがあります。
 - 同時に2人以上で腰掛けしないでください。
 - 各調整ボルト、ネジ、ビスなどを含むパーツ類が1つでも紛失、破損、消耗した場合は、純正部品による修理が完了するまで使用しないでください。
- ※以上の注意に従ってご使用いただかない場合、大きな事故につながる危険がありますので、必ず守ってください。

製品に関するお問い合わせ
製品の品質管理には細心の注意を払っていますが、万一、不都合な点や製品に関するお問い合わせなどございましたら、お買求めの販売店又は右記までお気軽にご相談下さい。

11/03/TT08C

サンワサプライ株式会社

岡山サブライセンター / 〒700-0825 岡山県岡山市北区田町1-10-1
TEL.086-223-3311 FAX.086-223-5123
東京サブライセンター / 〒140-8566 東京都品川区南大井6-5-8
TEL.03-5763-0011 FAX.03-5763-0033

<http://www.sanwa.co.jp/>