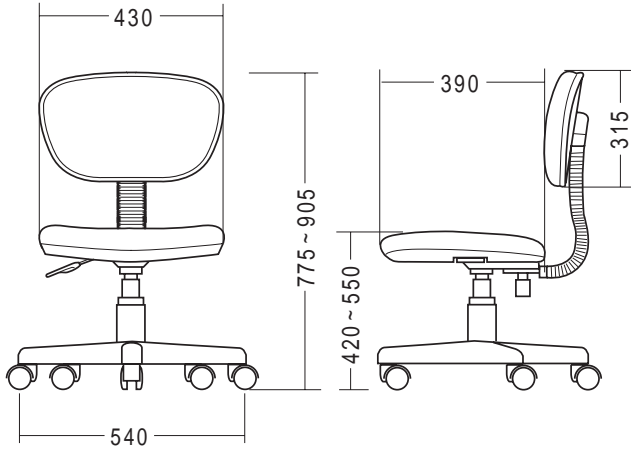


この度は、弊社製品をお買求めいただきましてありがとうございました。  
このOAチェアは組立式になっておりますので、下記の要領で組み立ててください。  
パッキングケースの中には、下記の部品が入っています。

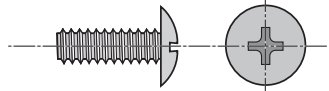
用意していただくもの・・・プラスドライバー  
手袋（組み立て時のケガ等を防ぐために必ず着用してください。）

完成図

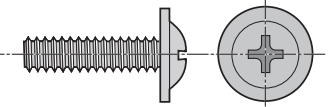


組立て部品

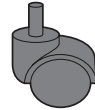
使用ボルト



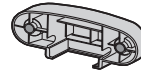
丸ボルト(小) × 4本 [M6×17]



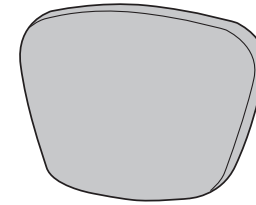
丸ボルト(大) × 2本 [M6×22]



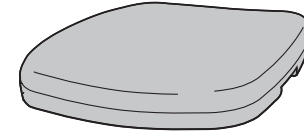
キャスター×5個



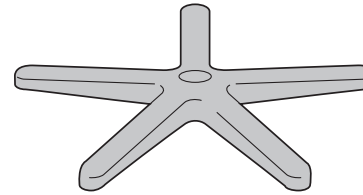
カバー×1個



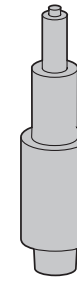
背面×1個



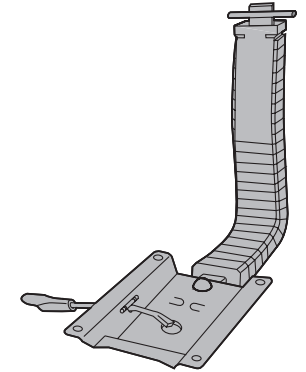
座面×1個



レッグフレーム×1個

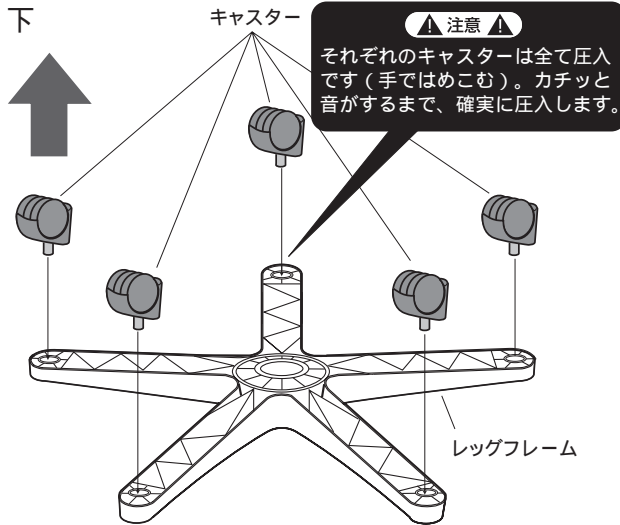


ガスシリンダー  
(カバー付き) × 1個

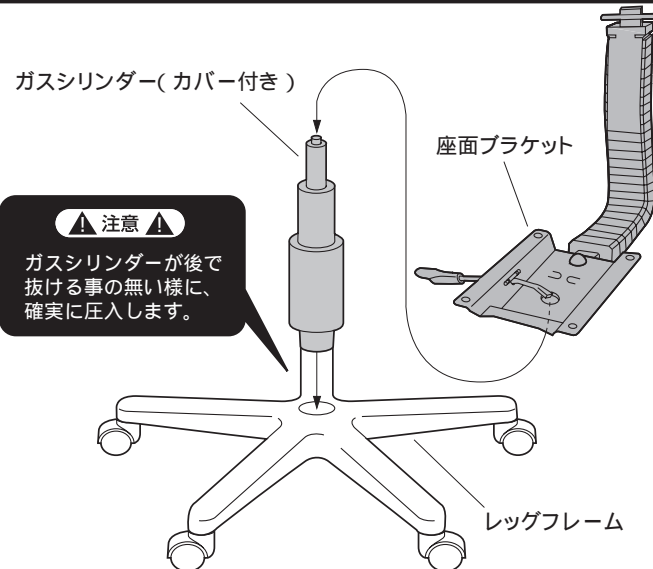


座面ブラケット×1個

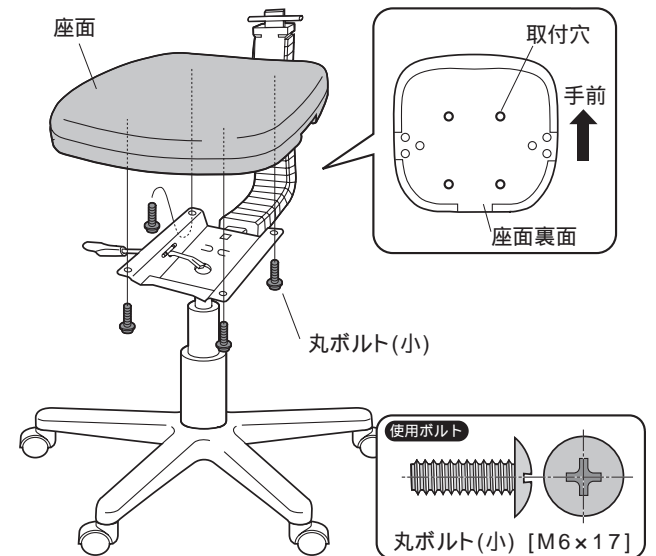
1 レッグフレームをひっくり返して、それぞれの穴にキャスターを取り付けます。



2 レッグフレームを再びひっくり返して、ガスシリンダー(カバー付き)と座面ブラケットを差し込みます。

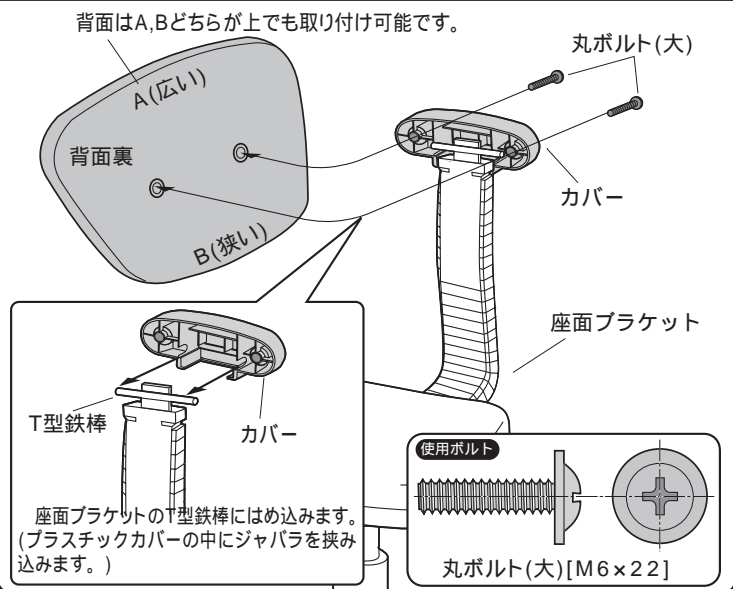


3 座面を取り付けます。



4

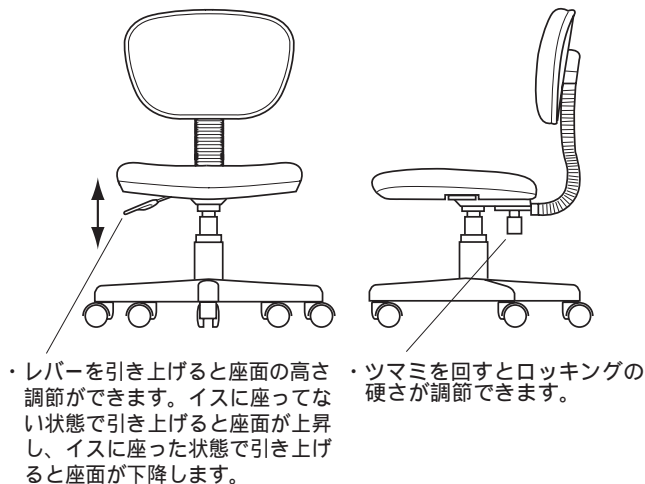
背面とカバーを取り付けて完成です。



## 各部の調節方法

⚠ 注意 ⚠

座面の前端に座らず、座面の奥深くに座ってください。  
座面の前端に座ると転倒してけがをする場合があります。



## チェアの高品質表示

外形寸法:幅430×奥行540×高さ775 905mm

(座面高さ420 550mm)

材質:座部・背面/木材、ウレタン

脚部/ナイロン

張り材/ポリエステル

クッション材/低反発ウレタン、ウレタン

座面部耐荷重:100kg

⚠ 使用上の注意 ⚠

直射日光の当たる場所や高温、湿気及び乾燥の著しい場所を避けてください。  
滑りやすい床面で使用しないでください。  
用途以外で使用しないでください。  
2ヶ月毎を目安に、ボルトやネジを定期的に締め直してください。  
ボルトやネジがゆるんだ状態では使用しないでください。  
座面の上に登らないで下さい。転倒の原因になります。  
可動部に手足などを挟まないように注意してください。  
著しい汚れを落とす場合は、薄めた中性洗剤を使用してください。  
座面に勢いよく座らないでください。勢いよく座ると、座面に体重の3~4倍の荷重がかかり、チェアが破壊される恐れがあります。  
同時に2人以上で腰掛けしないでください。  
各調整ボルト、ネジ、ビスなどを含むパーツ類が1つでも紛失、破損、消耗した場合は、純正部品による修理が完了するまで使用しないでください。  
以上の注意に従ってご使用いただかない場合、大きな事故につながる危険がありますので、必ず守ってください。

製品に関するお問い合わせ | 製品の品質管理には細心の注意をはらっていますが、万一、不都合な点や製品に関するお問い合わせなどございましたら、お買求めの販売店又は右記までお気軽にご相談下さい。

08/03/TTDat

## サンワサプライ株式会社

岡山サンワサプライセンター / 〒700-0825 岡山市田町1-10-1  
☎086-223-3311 FAX086-223-5123  
東京サンワサプライセンター / 〒140-8566 東京都品川区南大井6-5-8  
☎03-5763-0011 FAX03-5763-0033