

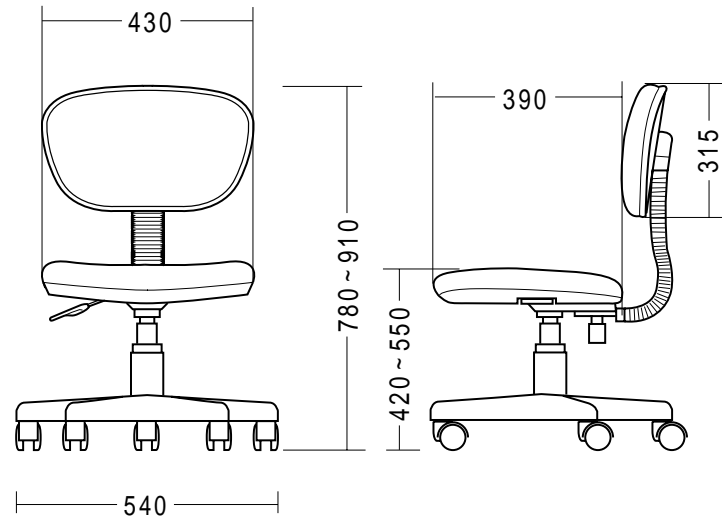


OAチェア (SNC-MU1Rシリーズ) 組立説明書

この度は、弊社製品をお買求めいただきましてありがとうございました。
このOAチェアは組立式になっておりますので、下記の要領で組み立ててください。
パッキングケースの中には、下記の部品が入っています。

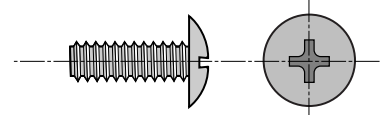
用意していただくもの・・・プラスドライバー
手袋 (組み立て時のケガ等を防ぐために必ず着用してください。)

完成図

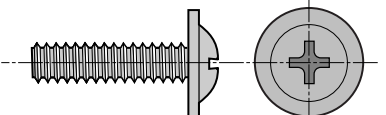


組立て部品

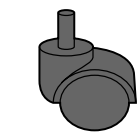
使用ボルト



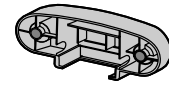
丸ボルト(小) × 4本 [M6×17]



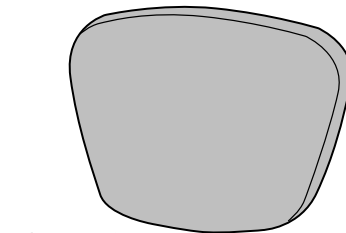
丸ボルト(大) × 2本 [M6×22]



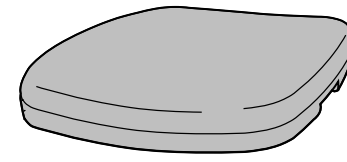
キャスター × 5個



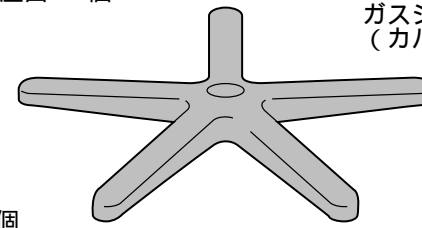
背パイプ用カバー × 1個



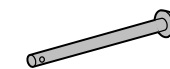
背面 × 1個



座面 × 1個



レッグフレーム × 1個



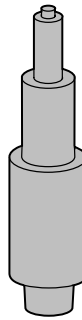
ピン × 1本



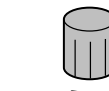
ストッパー × 1個



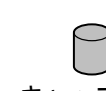
バネ × 1個



ガスシリンダー
(カバー付き) × 1個



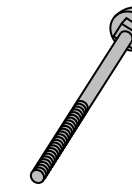
ツマミ × 1個



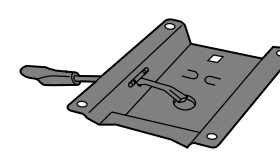
キャップ × 1個



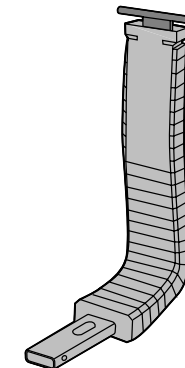
プレート × 1個



特大ボルト × 1本

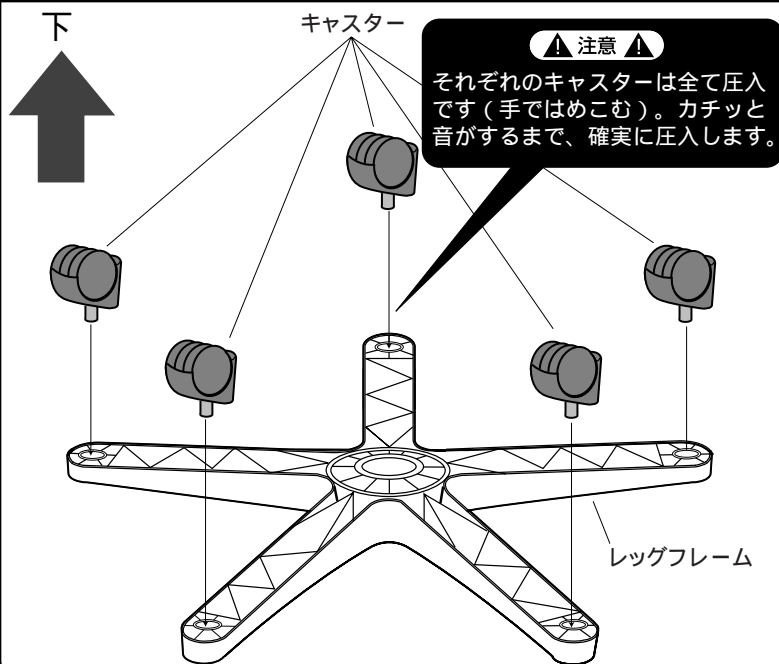


座面ブラケット × 1個

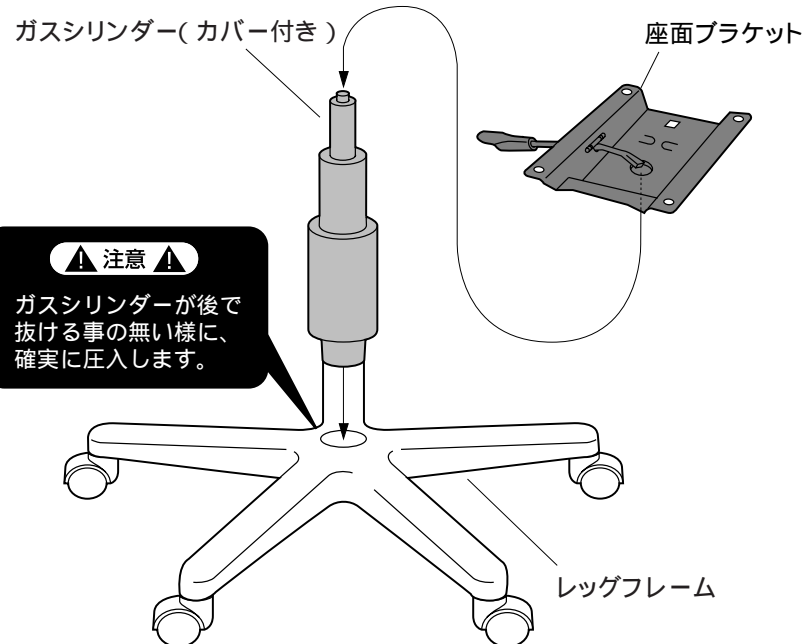


背パイプ × 1個

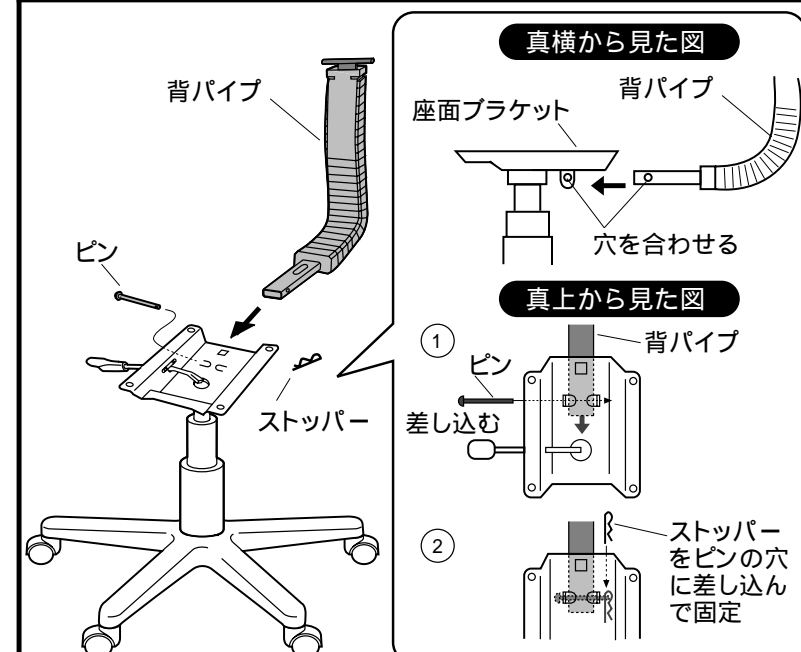
1 レッグフレームをひっくり返して、それぞれの穴にキャスターを取り付けます。



2 レッグフレームを再びひっくり返して、ガスシリンダー(カバー付き)と座面ブラケットを差し込みます。



3 背パイプをピンとストッパーで固定します。



4 ロッキング調節用のツマミを背パイプと共に取り付けます。

① ツマミの中に下図の順に入れます。
 キャップ
 プレート
 バネ
 ツマミ

真横から見た図

② 特大ボルトを差し込みます。

③ 下からツマミを差し込み、締め込みます。ボルトが動かないように上から手で押さえて締め込みます。

5 座面を取り付けます。

座面

取付穴

手前

座面裏面

丸ボルト(小)

使用ボルト

丸ボルト(小) [M6×17]

6 背面を取り付けて完成です。

背面はA,Bどちらが上でも取り付け可能です。

背面裏

A(広い)

B(狭い)

丸ボルト(大)

背パイプ用カバー

背パイプ

T型鉄棒

背パイプ用カバー

背パイプのT型鉄棒にはめ込みます。(プラスチックカバーの中にジャバラを挟み込みます。)

使用ボルト

丸ボルト(大) [M6×22]

各部の調節方法

レバーを引き上げると座面の高さ調節ができます。イスに座ってない状態で引き上げると座面が上昇し、イスに座った状態で引き上げると座面が下降します。

ツマミを回すとロッキングの硬さが調節できます。

チェアの品質表示

外形寸法：幅430×奥行540×高さ780 910mm
 (座面高さ420 550mm)

材質：座部/木材、ウレタン
 背もたれ部/木材、ウレタン
 脚部/ポリプロピレン
 張り材/ポリエステル
 クッション材/低反発ウレタン、ウレタン

▲ 使用上の注意 ▲

直射日光の当たる場所や高温、湿気及び乾燥の著しい場所を避けてください。
 滑りやすい床面で使用しないでください。
 用途以外で使用しないでください。
 定期的にボルトやネジを締め直してください。
 ボルトやネジがゆるんだ状態では使用しないでください。
 アームレストや座面の上に登らないで下さい。転倒の原因になります。
 可動部に手足などを挟まないように注意してください。
 著しい汚れを落とす場合は、薄めた中性洗剤を使用してください。

製品に関するお問い合わせ
 製品の品質管理には細心の注意をはらっていますが、万一、不都合な点や製品に関するお問い合わせなどございましたら、お買求めの販売店又は右記までお気軽にご相談下さい。

サンワサプライ株式会社
 岡山サンワサプライセンター / 〒700-0825 岡山市田町1-10-1
 ☎086-223-3311 FAX086-223-5123
 東京サンワサプライセンター / 〒140-8566 東京都品川区南大井6-5-8
 ☎03-5763-0011 FAX03-5763-0033