

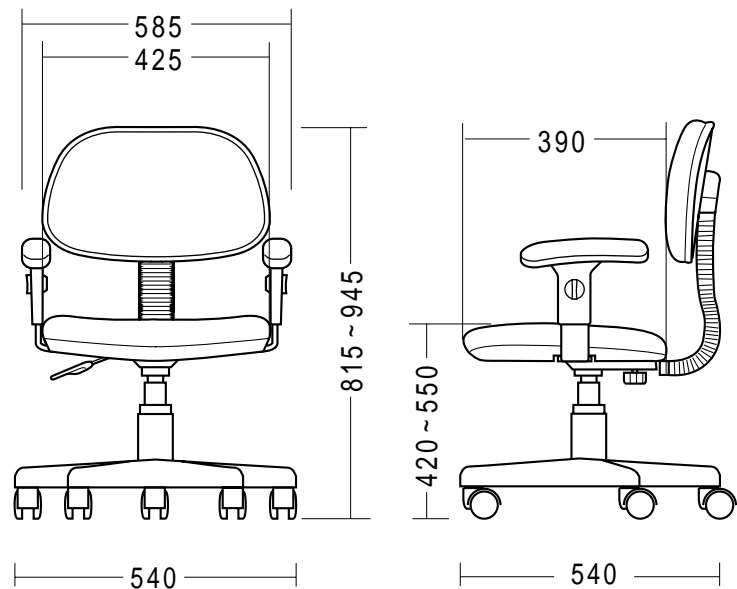


# OAチェア (SNC-MU1A) 組立説明書

この度は、弊社製品をお買求めいただきましてありがとうございました。  
このOAチェアは組立式になっておりますので、下記の要領で組み立ててください。  
パッキングケースの中には、下記の部品が入っています。

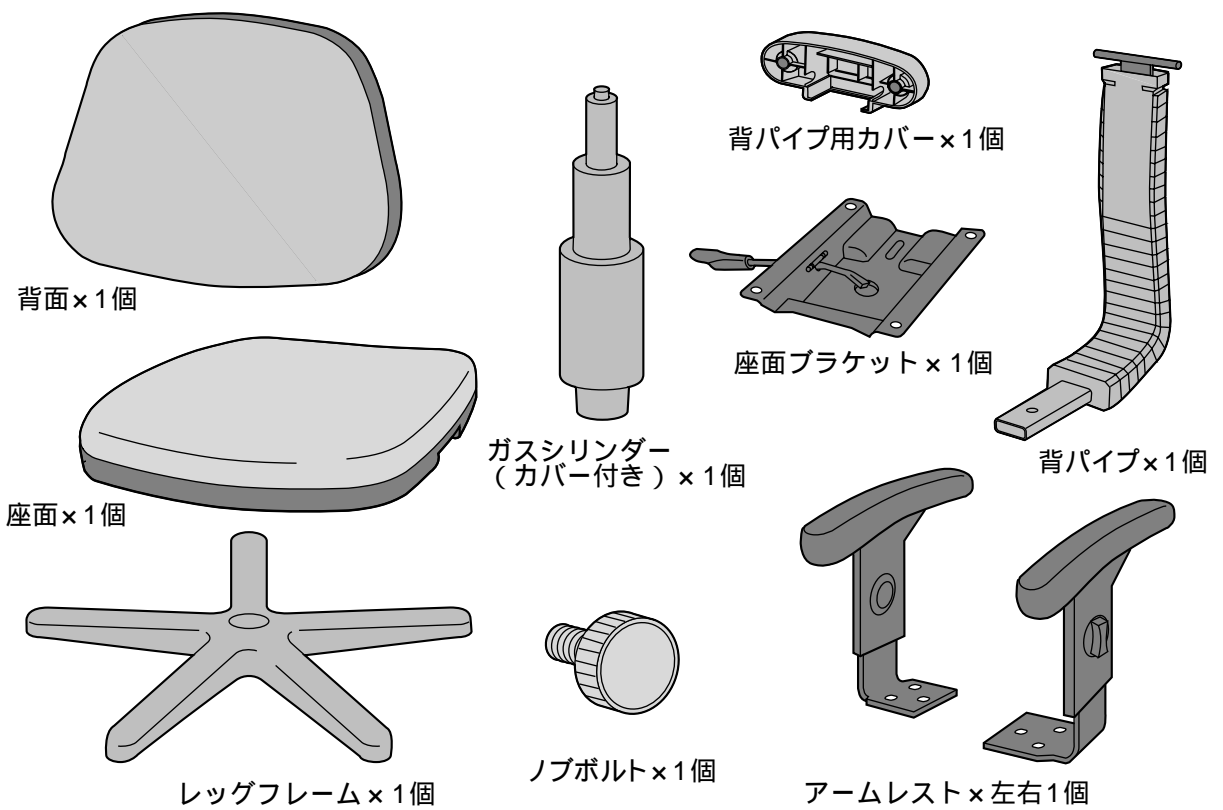
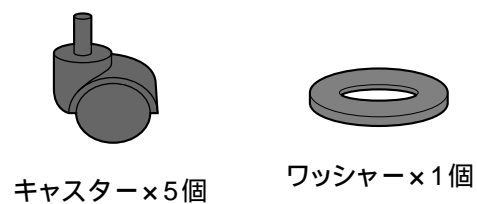
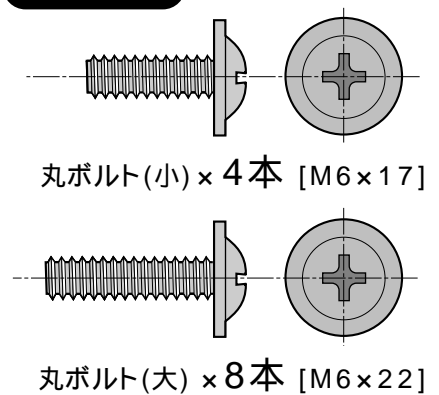
用意していただくもの・・・プラスドライバー  
手袋 (組み立て時のケガ等を防ぐために必ず着用してください。)

## 完成図

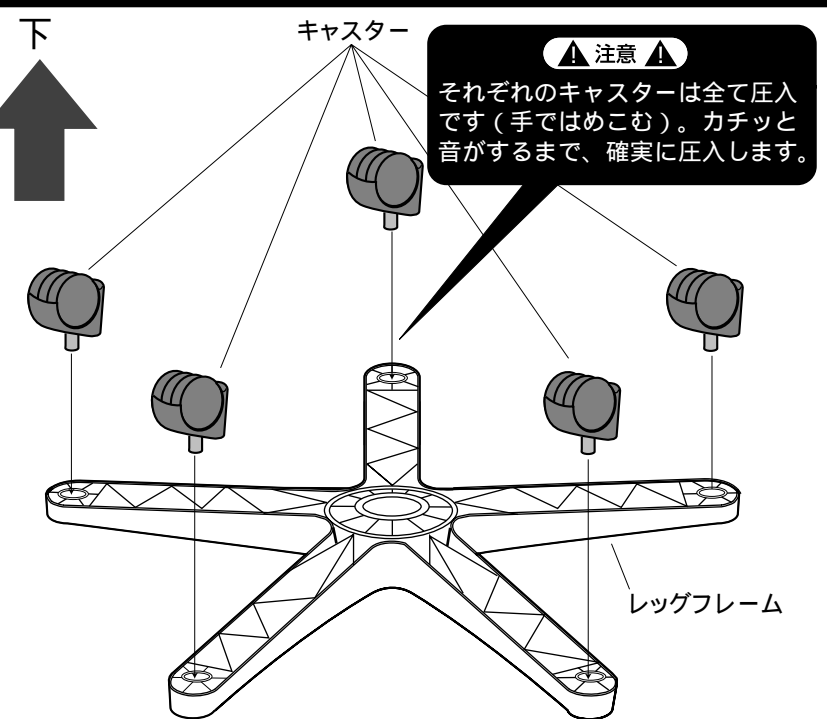


## 組立て部品

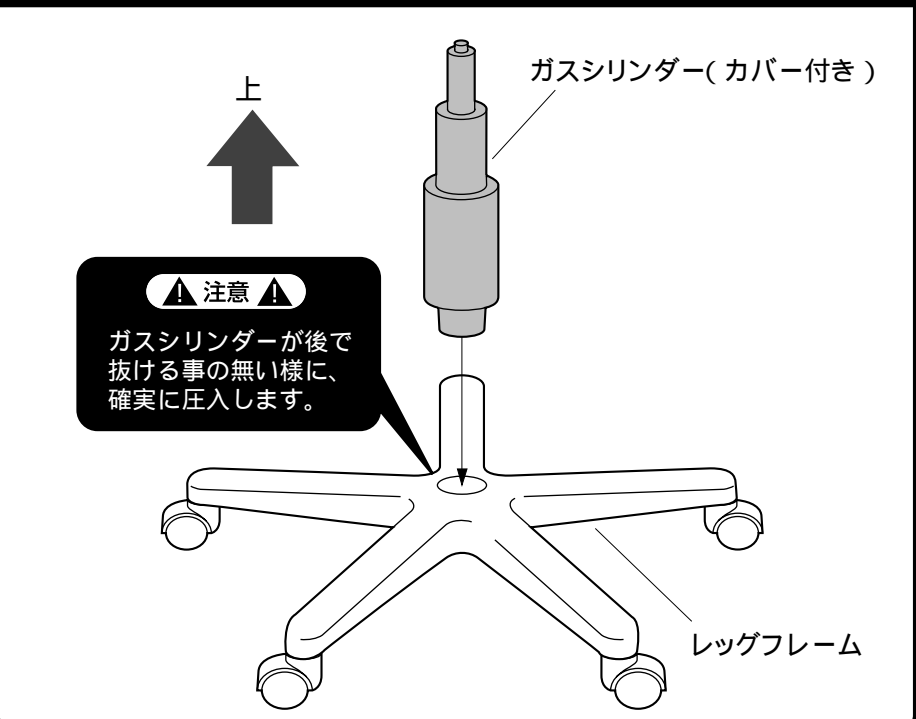
### 使用ボルト



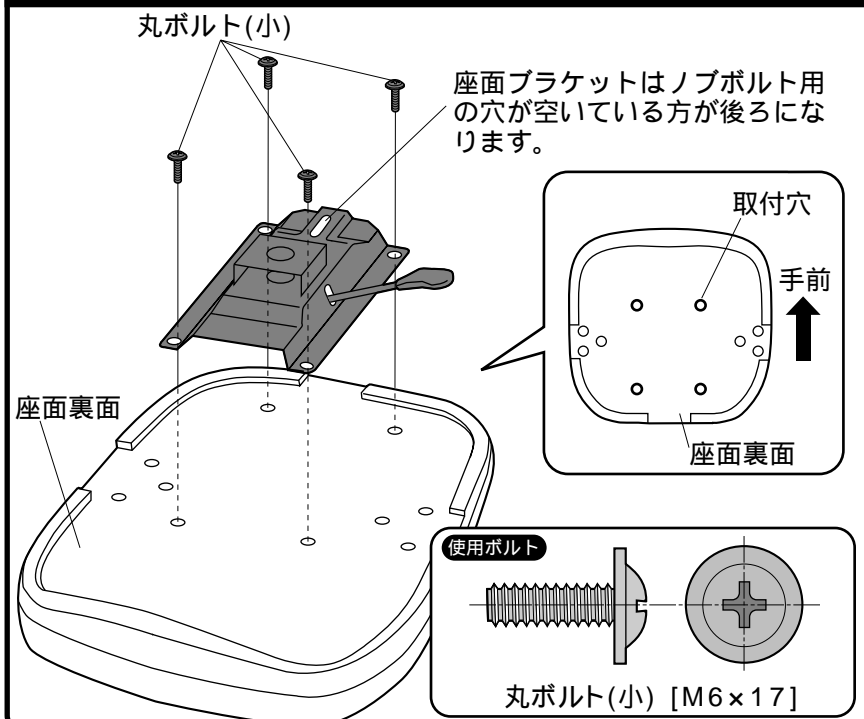
1 レッグフレームをひっくり返して、それぞれの穴にキャスターを取り付けます。



2 レッグフレームを再びひっくり返して、ガスシリンダー (カバー付き) を差し込みます。



3 座面の裏面に座面ブラケットを取り付けます。



**4** 背パイプに背パイプ用カバーを取り付け、背面裏に背パイプを取り付けます。

背面裏 丸ボルト(大) 背パイプ用カバー 背パイプ

T型鉄棒 背パイプ用カバー

背パイプのT型鉄棒にはめ込みます。(プラスチックカバーの中にジャバラを挟み込みます。)

丸ボルト(大)[M6×22]

**5** 座面に背面を取り付けます。

座面 ガスシリンダー

背面部裏の穴に差し込みます。

手前 ↑

**6** 背面を座面に取り付けます。

真横から見た図

任意の位置に取り付けます。

ワッシャー ノブボルト

**7** アームレストを取り付けて完成です。

丸ボルト(大)[M6×22] アームレスト(左) アームレスト(右)

取付穴部分裏面にRの文字がある方が右になります。

取付穴部分裏面にLの文字がある方が左になります。

**各部の調節方法**

- レバーをまわすとアームレストの高さ調節ができます。手前にまわすと高くなり、後ろにまわすと低くなります。
- レバーを引き上げると座面の高さ調節ができます。イスに座ってない状態で引き上げると座面が上昇し、イスに座った状態で引き上げると座面が下降します。
- ノブボルトをゆるめると背面の前後調節ができます。調節後はノブボルトを強く締め付けてください。

**チェアの品質表示**

外形寸法：幅585×奥行540×高さ815 945mm  
(座面高さ420 550mm)

材質：座部/木材、ウレタン  
背もたれ部/木材、ウレタン  
脚部/ポリプロピレン  
肘部/ポリプロピレン、金属  
張り材/ポリエステル  
クッション材/低反発ウレタン、ウレタン

**▲ 使用上の注意 ▲**

直射日光の当たる場所や高温、湿気及び乾燥の著しい場所を避けてください。  
滑りやすい床面で使用しないでください。  
用途以外で使用しないでください。  
定期的にボルトやネジを締め直してください。  
ボルトやネジがゆるんだ状態では使用しないでください。  
アームレストや座面の上に登らないで下さい。転倒の原因になります。  
可動部に手足などを挟まないように注意してください。  
著しい汚れを落とす場合は、薄めた中性洗剤を使用してください。

製品に関するお問い合わせ

製品の品質管理には細心の注意を払っていますが、万一、不都合な点や製品に関するお問い合わせなどございましたら、お買求めの販売店又は右記までお気軽にご相談下さい。

03/10/SNS

**サンワサプライ株式会社**

岡山サンワサプライセンター / 〒700-0825 岡山市田町1-10-1  
☎086-223-3311 FAX086-223-5123  
東京サンワサプライセンター / 〒140-8566 東京都品川区南大井6-5-8  
☎03-5763-0011 FAX03-5763-0033