

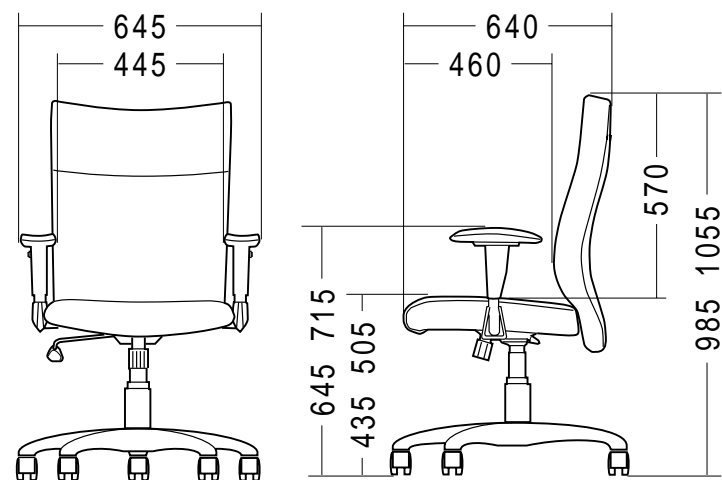


# OAチェア (SNC-L5) 組立説明書

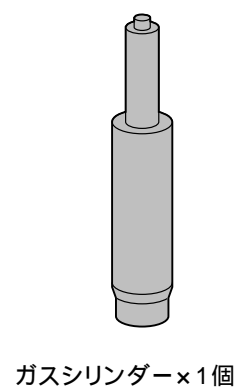
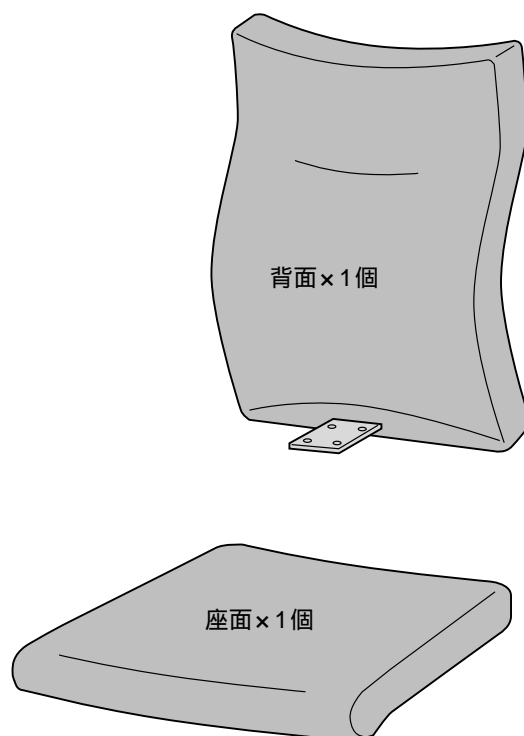
この度は、弊社製品をお買求めいただきましてありがとうございました。  
このOAチェアは組立式になっておりますので、下記の要領で組み立ててください。  
パッキングケースの中には、下記の部品が入っています。

用意していただくもの・・・  
手袋（組み立て時のケガ等を防ぐために必ず着用してください。）

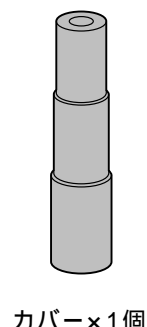
## 完成図



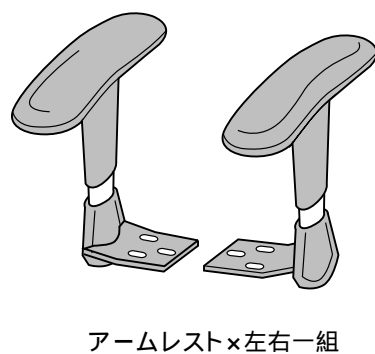
## 組立て部品



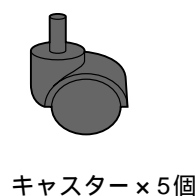
ガスシリンダー×1個



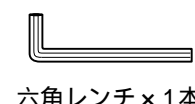
カバー×1個



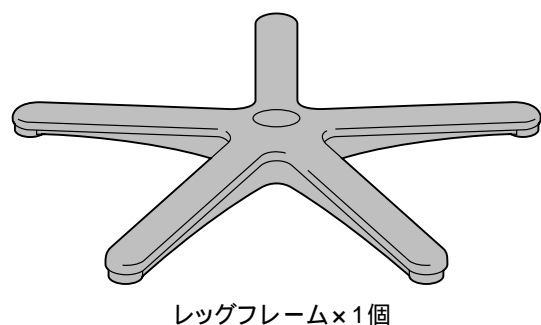
アームレスト×左右一組



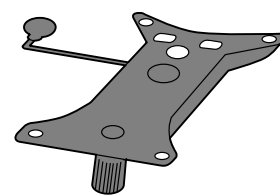
キャスター×5個



六角レンチ×1本

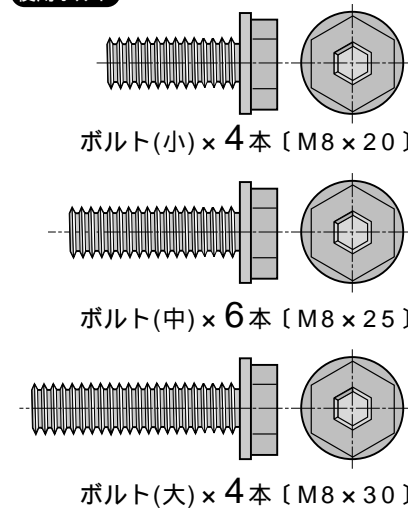


レッグフレーム×1個



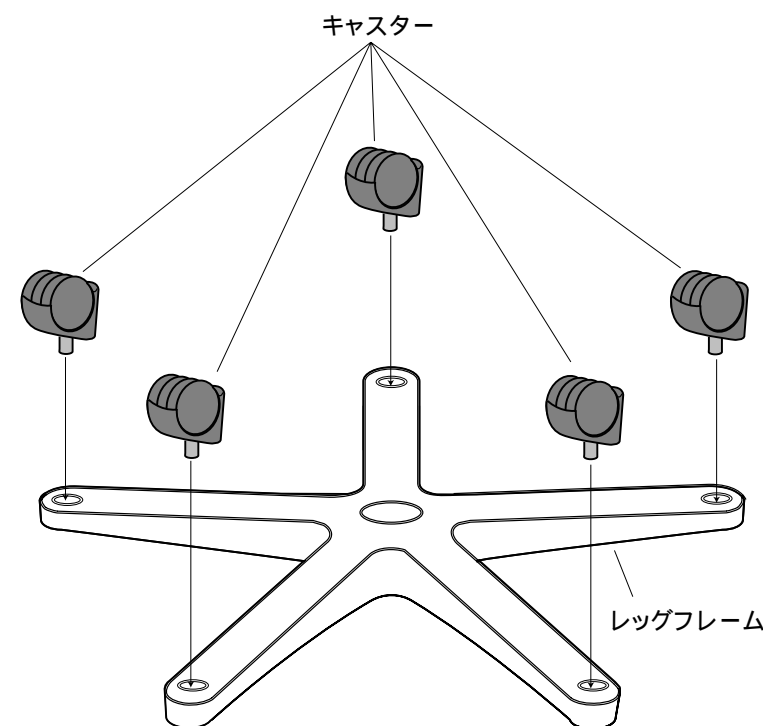
座面ブラケット×1個

### 使用ボルト



## 1

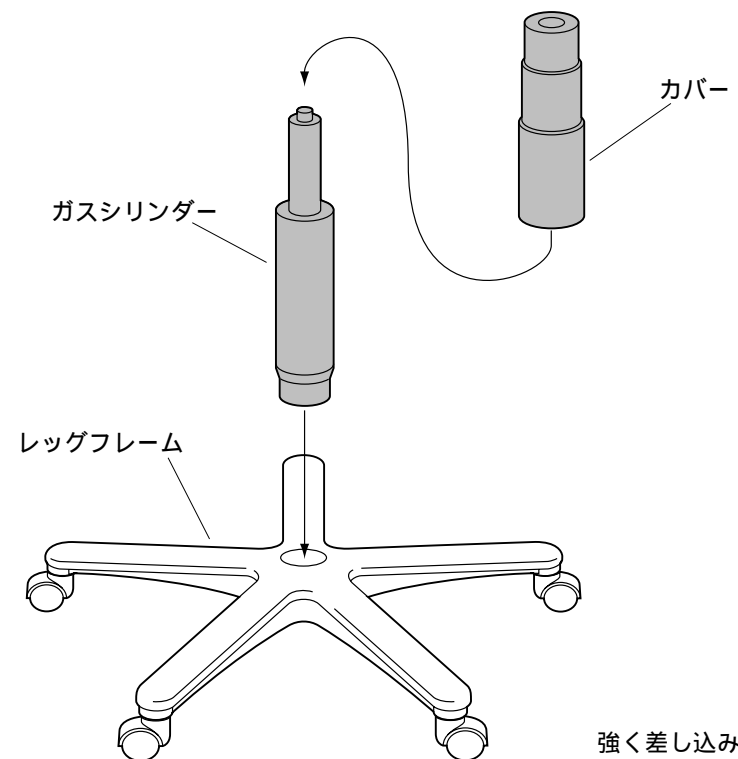
レッグフレームの下面にキャスターを取り付けます。



強く差し込みます。

## 2

ガスシリンダーにカバーをかぶせ、レッグフレームに取り付けます。



強く差し込みます。

**3** 座面の裏面に座面ブラケットを取り付けます。

ボルト(小)

座面ブラケット

ナット

座面裏面

手前

座面ブラケットは裏にFRONTと書いてある方が手前になります。

座面は裏面にFRONTと書いてある方が手前になります。

使用ボルト

ボルト(小) [ M8 x 20 ]

**4** ガスシリンダーに座面を差し込みます。

座面

**5** 背面を取り付けます。

横に倒して取り付けます。

背面

座面裏面

真上から見た図

ボルト(大)

使用ボルト

ボルト(大) [ M8 x 30 ]

**6** アームレストを取り付けて完成です。

アームレスト

座面裏面

ボルト(小)

同様に反対側も取り付けます。

使用ボルト

ボルト(中) [ M8 x 25 ]

**各部の調整方法**

・アームレストの高さと左右の向きが調節できます。

・レバーを引き上げると座面の高さ調節ができます。

・座面が地面と平行の時、レバーをイスの正面から見て左方向に引き出すと、ロック機構が動き、逆に右方向へ差し込むとロック機構ができなくなり、固定されます。

・ツマミを回すとロックングの硬さが調節できます。

**チェアの品質表示**

外形寸法：幅645×奥行640×高さ985 1055mm  
 (座面：幅445×奥行465mm、背面：高さ570mm)

材質：座面、背面/木材、ウレタン  
 アームレスト/P.E.  
 レッグフレーム/アルミ  
 張り材/本革張り(裏面、側面はP.V.C.)  
 クッション材/ウレタン

**▲ 使用上の注意 ▲**

直射日光の当たる場所や高温、湿気及び乾燥の著しい場所を避けてください。  
 滑りやすい床面で使用しないでください。  
 用途以外で使用しないでください。  
 定期的にボルトを締め直してください。  
 ボルトがゆるんだ状態では使用しないでください。  
 座面やアームレストの上に登らないで下さい。転倒の原因になります。  
 可動部に手足などを挟まないように注意してください。  
 著しい汚れを落とす場合は、薄めた中性洗剤を使用してください。  
 座面に勢いよく座らないで下さい。勢いよく座ると、座面に体重の3～4倍の荷重がかかり、イスが破壊される恐れがあります。

製品に関するお問い合わせ 製品の品質管理には細心の注意をはらっていますが、万一、不都合な点や製品に関するお問い合わせなどございましたら、お買求めの販売店又は右記までお気軽にご相談下さい。

03/10/JMTT

**サンワサプライ株式会社**  
 岡山サンワサプライセンター / 〒700-0825 岡山市田町1-10-1  
 ☎086-223-3311 FAX086-223-5123  
 東京サンワサプライセンター / 〒140-8566 東京都品川区南大井6-5-8  
 ☎03-5763-0011 FAX03-5763-0033