



この度は、弊社製品をお買求めいただきましてありがとうございました。
このゲーミングスタイルチェアは組立式になっておりますので、
下記の要領で組立ててください。パッキングケースの中には、下記の部品が入っています。

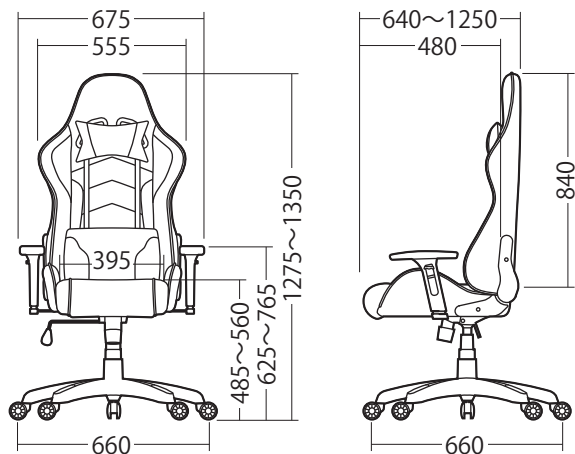
**組立説明書は組立て後も
大切に保管してください。**

この製品を第三者に貸し出すときは、この説明書も共に
貸し出し、よく読んでから使用するようご指導ください。

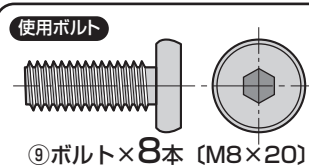
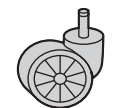
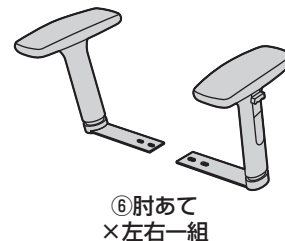
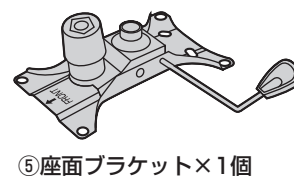
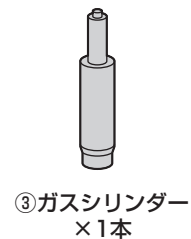
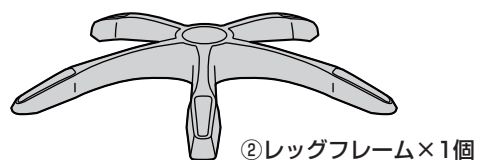
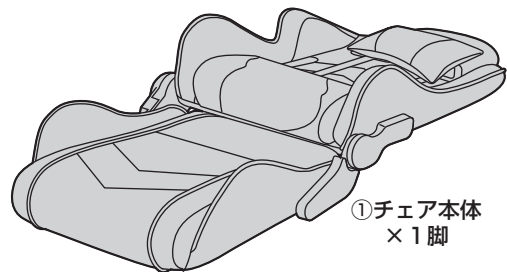
★用意していただくもの.....

手袋（組立て時のケガ等を防ぐために必ず着用してください）

完成図

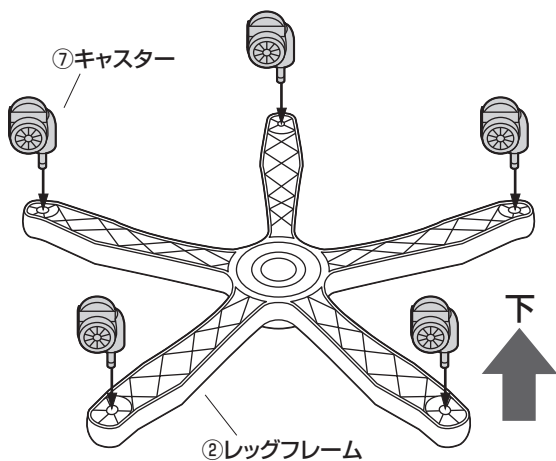


組立て部品



※部品の欠品や破損があった場合は、品番 (SNC-L18GYなど) と上記の部品番号 (①~⑨) と部品名 (キャスターなど) をお知らせください。

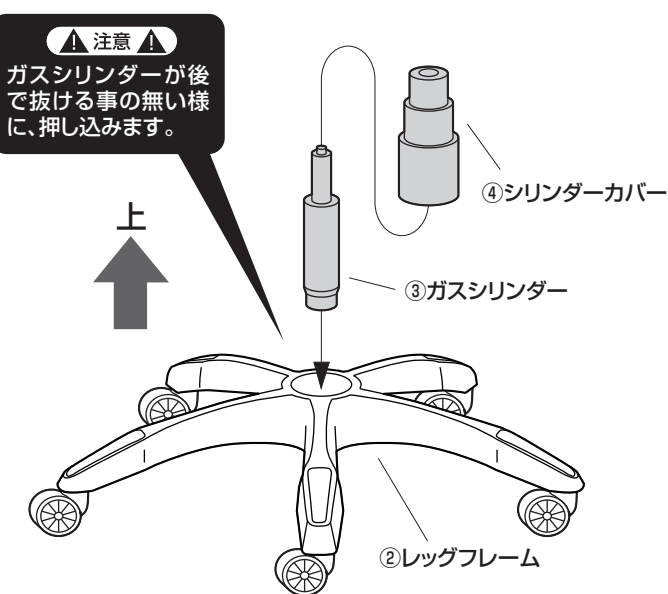
1 レッグフレームをひっくり返し、
キャスターを取付けます。



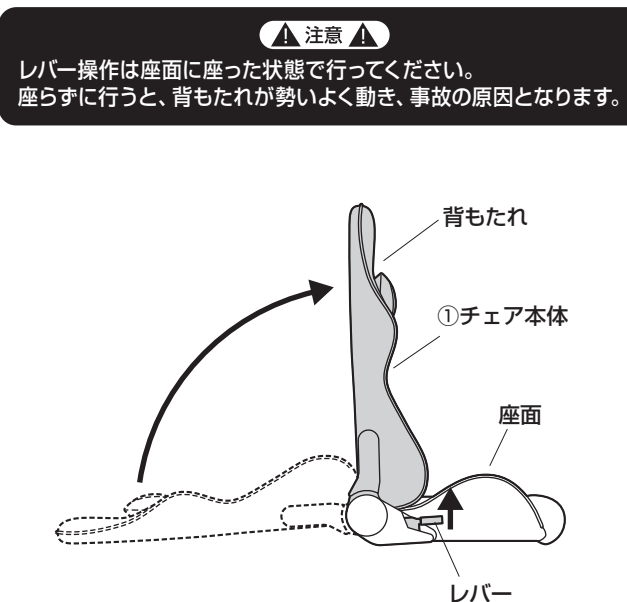
▲注意▲

それぞれのキャスターは全て圧入式です。(手ではめこむ)
奥まできちんと差し込んでください。

2 レッグフレームにガスシリンダー、
シリンダーカバーを取付けます。

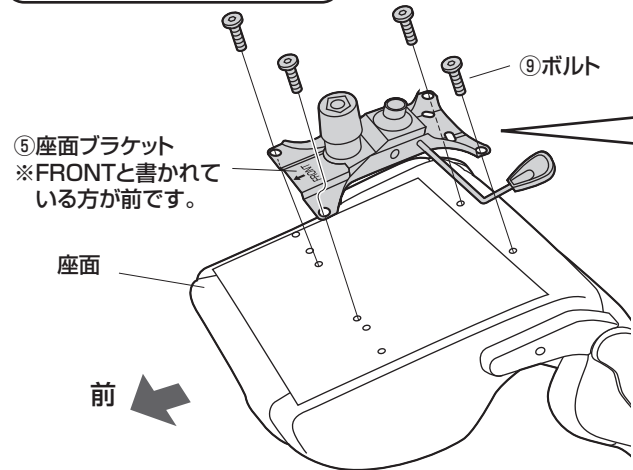
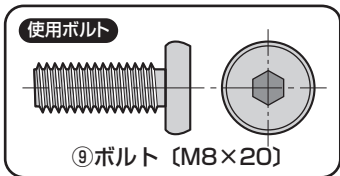


3 チェア本体のレバーを上げ、
背もたれを完全に起します。

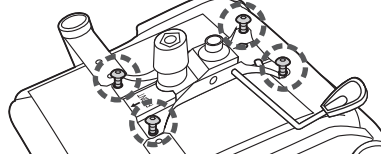


4

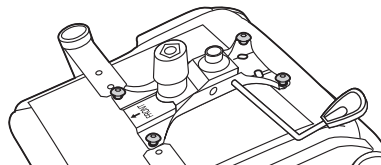
チェア本体裏側に座面ブラケットを取付けます。



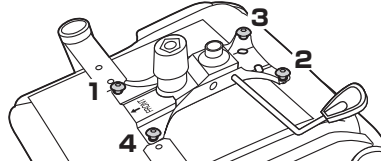
①4本のボルトをゆるく付けます。



②すべてのボルトを均等に少しずつ締め込みます。

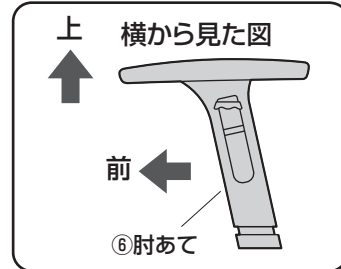
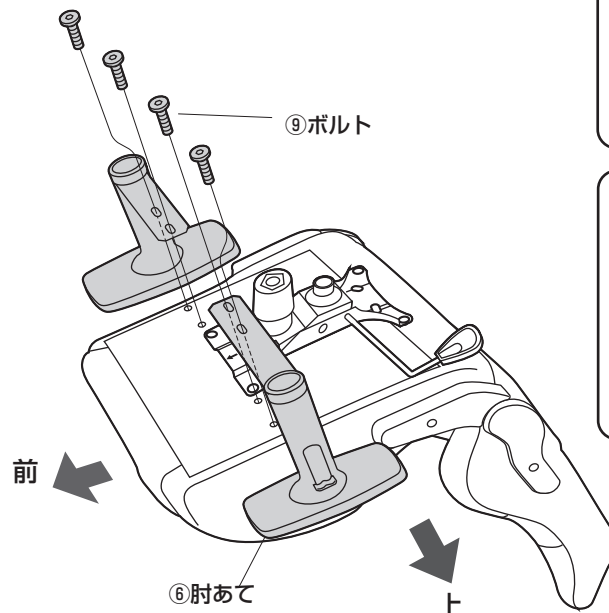
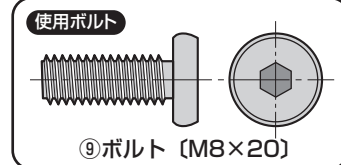


③最後に下図の1,2,3,4の順にきつく締め付けます。



5

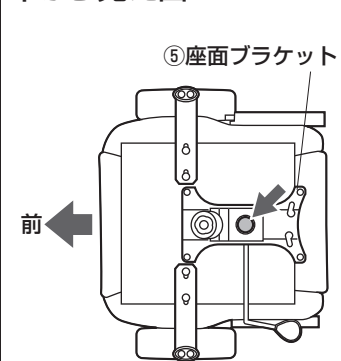
チェア本体に肘あてを取付けます。



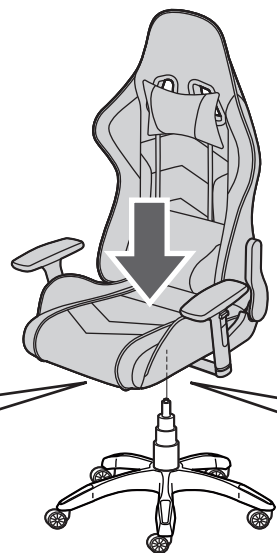
6

ガスシリンダーに座面ブラケットを差し込みます。

下から見た図

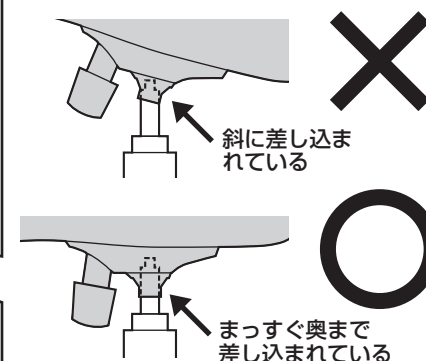


※矢印の穴に差し込みます。



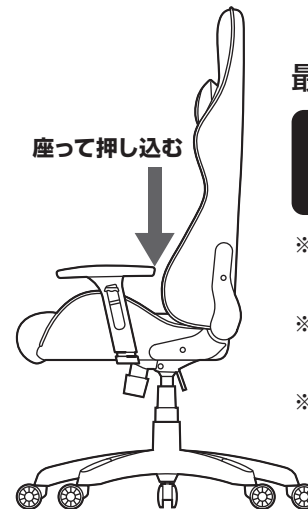
▲注意▲

座面ブラケットをガスシリンダーにまっすぐ奥まで差し込んでください。座面ブラケットが斜に差し込まれていると、奥まで差し込まれず、ガスシリンダーが正常に作動しない場合があります。



7

座面に体重をかけてガスシリンダーを確実に差し込んで完成です。



最後に

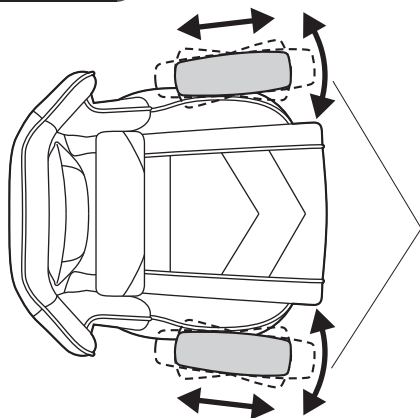
※ガスシリンダーが深く差し込まれるように、座面にしっかり体重をかけてください。

※ガスシリンダーが深く差し込まれていないと、座面の高さ調節ができません。

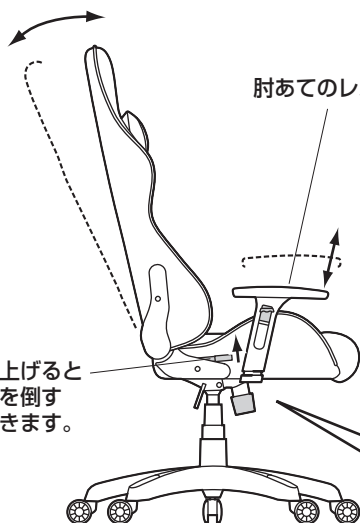
※何度か座面に体重をかけてガスシリンダーを確実に差し込んでください。

※体重の軽い方ではガスシリンダーが深く差し込まれない場合があります。

各部の調節方法



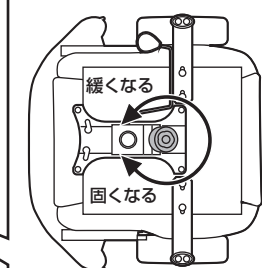
肘あての左右角度3段階、
前後位置5段階で調節
することができます。



肘あてのレバーを上げると上下できます。

レバーを上げると
背もたれを倒す
ことができます。

下から見た図



下から見て、ツマミを
時計回りに回すと
ロックが固くなり、
反時計回りに回すと
緩くなります。

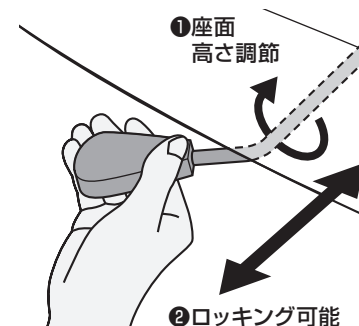
前

▲ 注意 ▲

レバーを引き上げてガスシリンダーが正常に作動することを確認してから使用してください。
正常に作動しない場合はガスシリンダーが奥まで差し込まれていない場合がありますので、座面ブラケットを差し込み直してください。

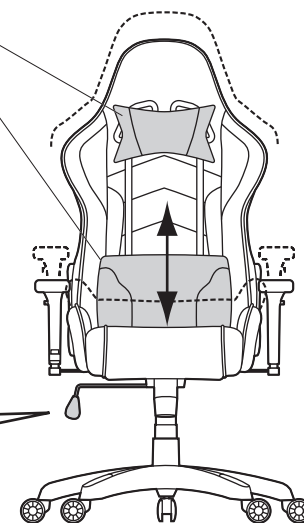
※ヘッドレスト、ランバーサポートは着脱ができます。

- ①レバーを矢印の方向へ回転させると座面の高さ調節ができます。
- ②レバーを外側に引き出すと、ロック機構が働き、差し込むと固定されます。



①座面
高さ調節

②ロック可能



チェアの品質表示

外形寸法: 幅675×奥行660~1250×高さ1275~1350mm
(座面高さ485~560mm)

構造部材: 座部・背もたれ部/スチール、合板
脚部/ナイロン
肘あて部/ポリプロピレン、スチール
キャスター部/ナイロン

張り材: PULゼー、布
クッション材: ウレタンフォーム

▲ 使用上の注意 ▲

- 直射日光の当たる場所や高温、湿気及び乾燥の著しい場所を避けてください。
- 滑りやすい床面で使用しないでください。
- 用途以外で使用しないでください。
- 2ヶ月毎を目安に、ボルトやネジを定期的に締め直してください。
- ボルトやネジがゆるんだ状態では使用しないでください。
- 座面や肘あての上に登らないでください。転倒の原因になります。
- 可動部に手足などを挟まないように注意してください。

- 著しい汚れを落とす場合は、薄めた中性洗剤を使用してください。
 - 座面に勢いよく座らないでください。勢いよく座ると、座面に体重の3~4倍の荷重がかかり、チェアが破壊される恐れがあります。
 - 同時に2人以上で腰掛けしないでください。
 - 各調整ボルト、ネジ、ビスなどを含むパーツ類が1つでも紛失、破損、消耗した場合は、純正部品による修理が完了するまで使用しないでください。
- ※以上の注意に従ってご使用いただかない場合、大きな事故につながる危険がありますので、必ず守ってください。

製品に関するお問い合わせ
製品の品質管理には細心の注意を払っていますが、万一、不都合な点や製品に関するお問い合わせなどございましたら、お買求めの販売店又は右記までお気軽にご相談下さい。

BH/BB/Modac

サンワサプライ株式会社

岡山サブライセンター / 〒700-0825 岡山県岡山市北区田町1-10-1 TEL.086-223-3311 FAX.086-223-5123
東京サブライセンター / 〒140-8566 東京都品川区南大井6-5-8 TEL.03-5763-0011 FAX.03-5763-0033

<https://www.sanwa.co.jp/>