

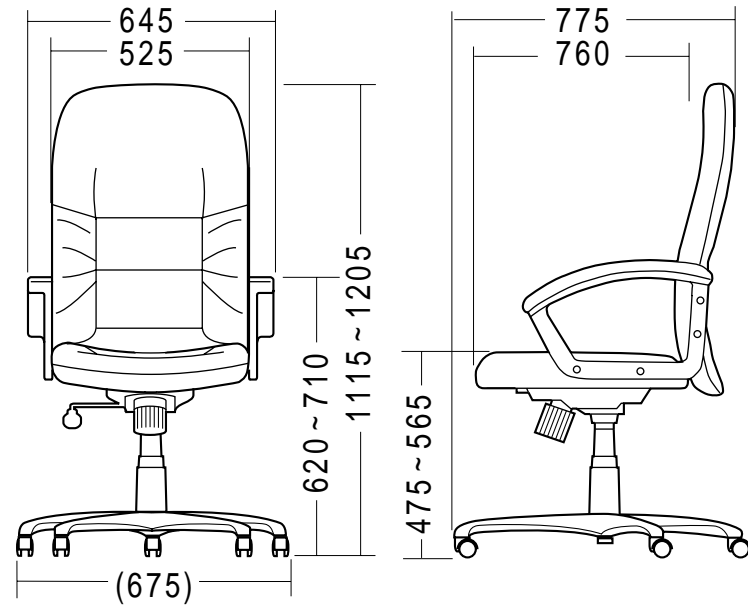


OAチェア (SNC-L1) 組立説明書

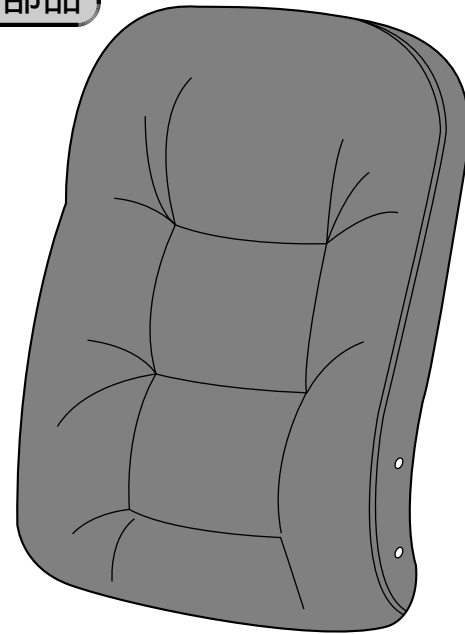
この度は、弊社製品をお買求めいただきましてありがとうございました。
このOAチェアは組立式になっておりますので、下記の要領で組み立ててください。
パッキングケースの中には、下記の部品が入っています。

用意していただくもの・・・プラスドライバー
手袋 (組み立て時のケガ等を防ぐために必ず着用してください。)

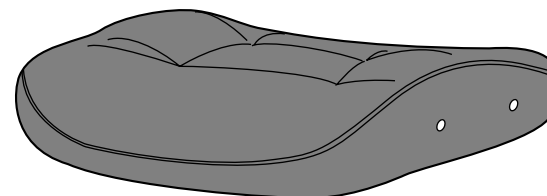
完成図



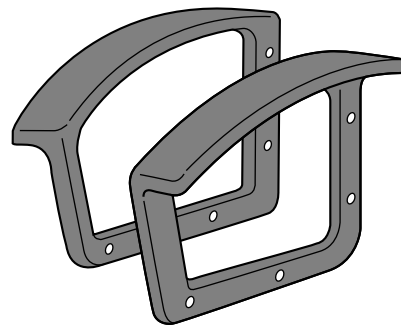
組立て部品



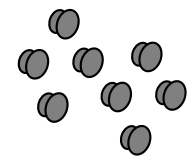
背面×1個



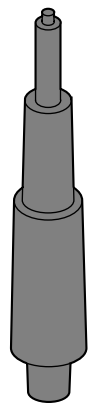
座面×1個



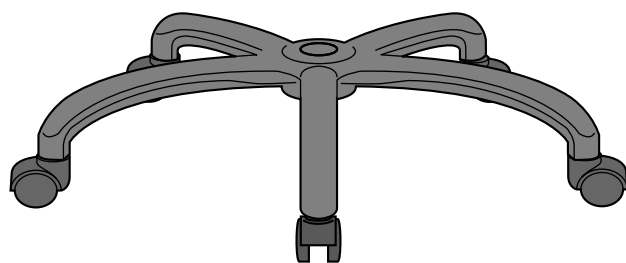
アームレスト左右×1個



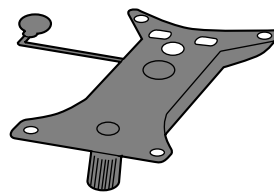
キャップ×8個



ガスシリンダー (カバー付き) ×1個

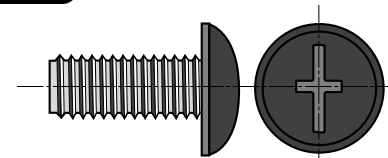


レッグフレーム (キャスター付き) ×1個

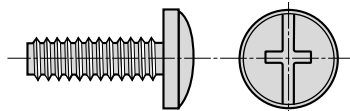


座面プレート×1個

使用ボルト

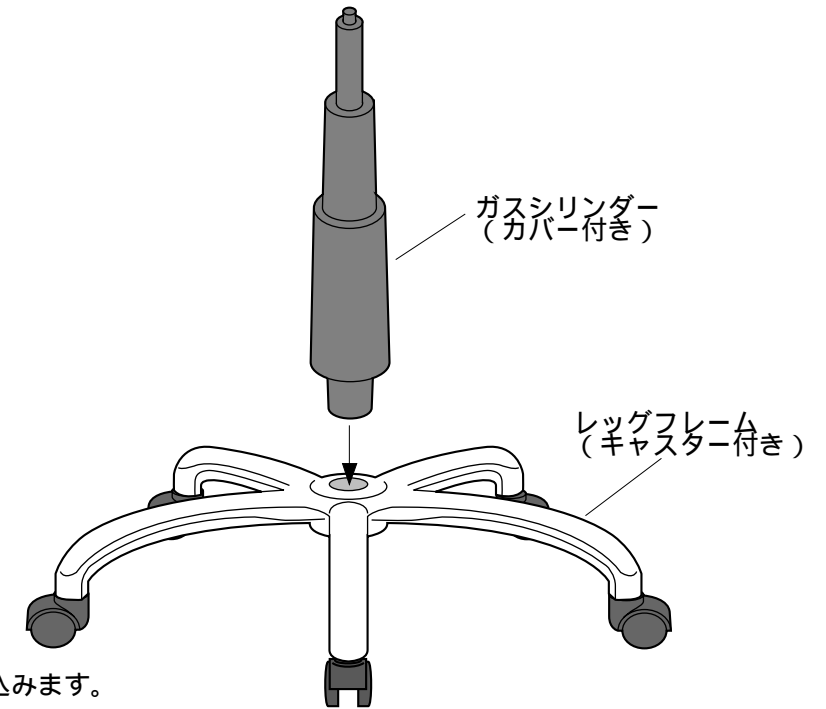


丸ボルト (大) ×4本 [M8×20]



丸ボルト (小) ×8本 [M6×18]

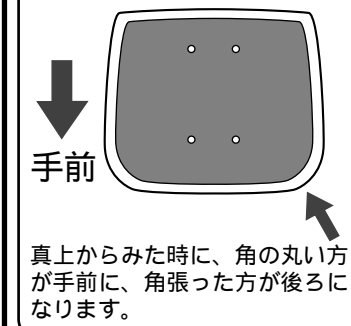
1 ガスシリンダー (カバー付き) をレッグフレーム (キャスター付き) に差し込みます。



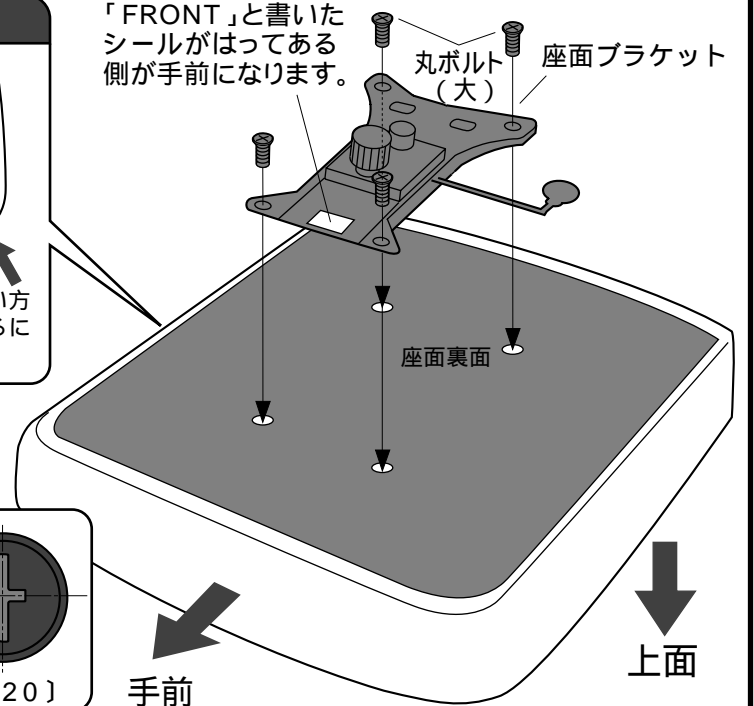
強く差し込みます。

2 座面を裏返し、座面プレートを取り付けます。

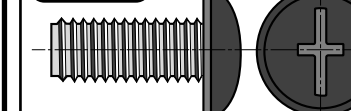
座面裏面図



「FRONT」と書いたシールがはってある側が手前になります。

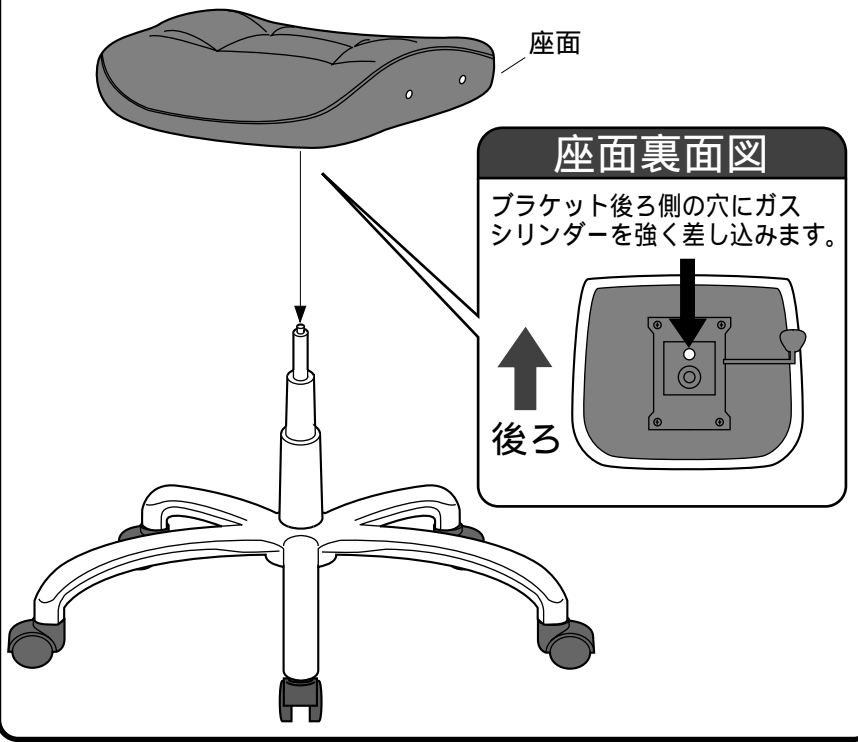


使用ボルト

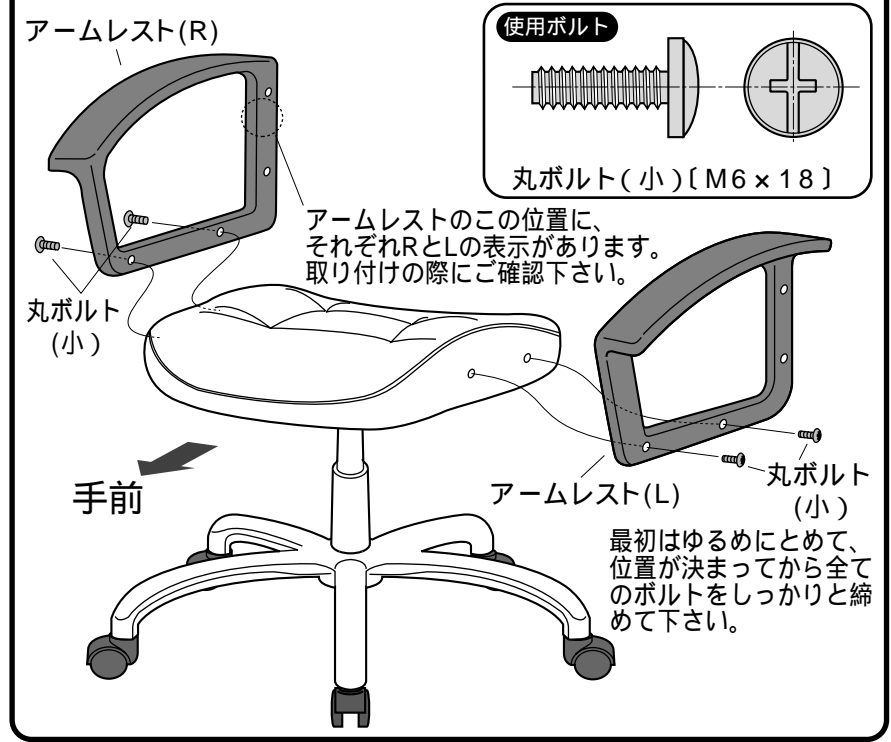


丸ボルト (大) [M8×20]

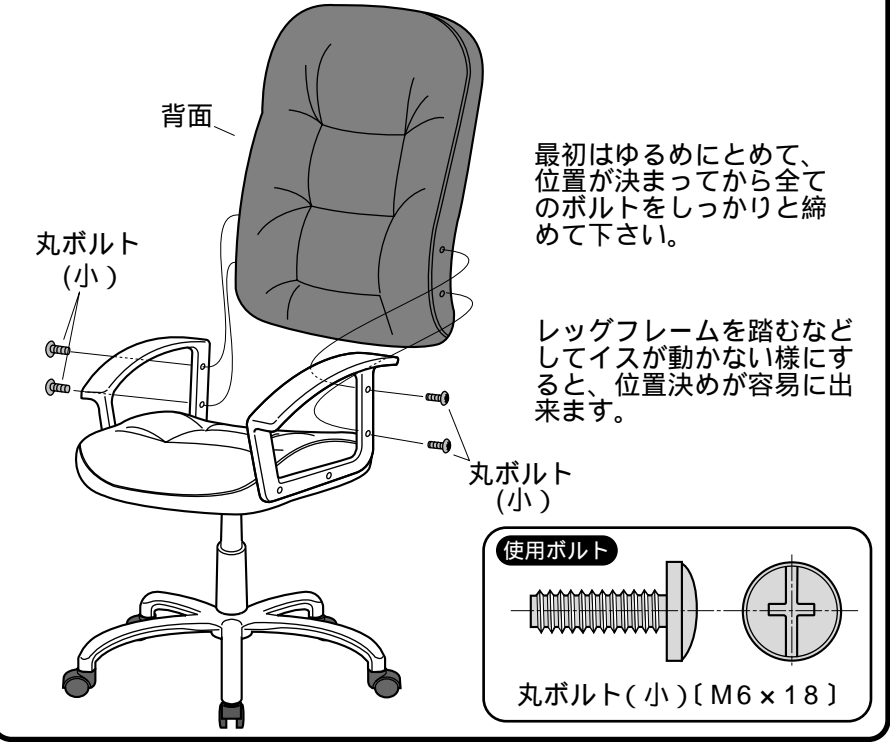
3 組み立てた座面を再び裏返し（表が上になる様に）ガスシリンダーに差し込みます。



4 組み立てた座部に、アームレスト（左右）を取り付けます。



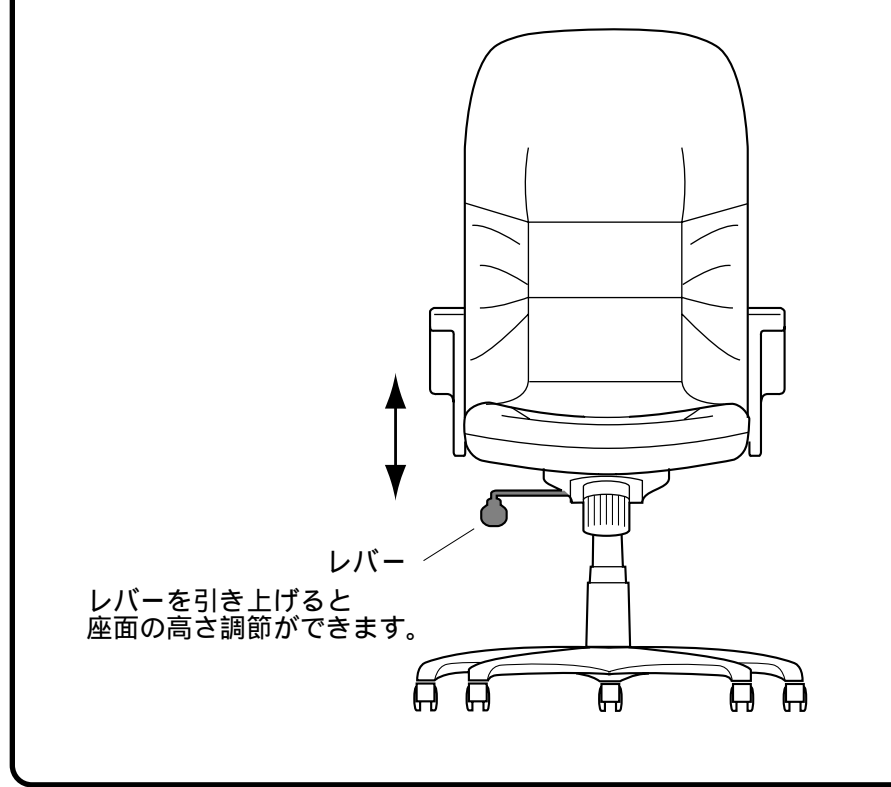
5 背面をアームレストに取り付けます。



6 アームレストのボルト穴に、キャップを取り付けて完成です。



各部の調節方法



製品に関するお問い合わせ 製品の品質管理には細心の注意をはらっていますが、万一、不都合な点や製品に関するお問い合わせなどございましたら、お買求めの販売店又は右記までお気軽にご相談下さい。

03/08/SNNT

サンワサプライ株式会社
 岡山サンワサプライセンター / 〒700-0825 岡山市田町1-10-1
 ☎086-223-3311 FAX086-223-5123
 東京サンワサプライセンター / 〒140-8566 東京都品川区南大井6-5-8
 ☎03-5763-0011 FAX03-5763-0033