



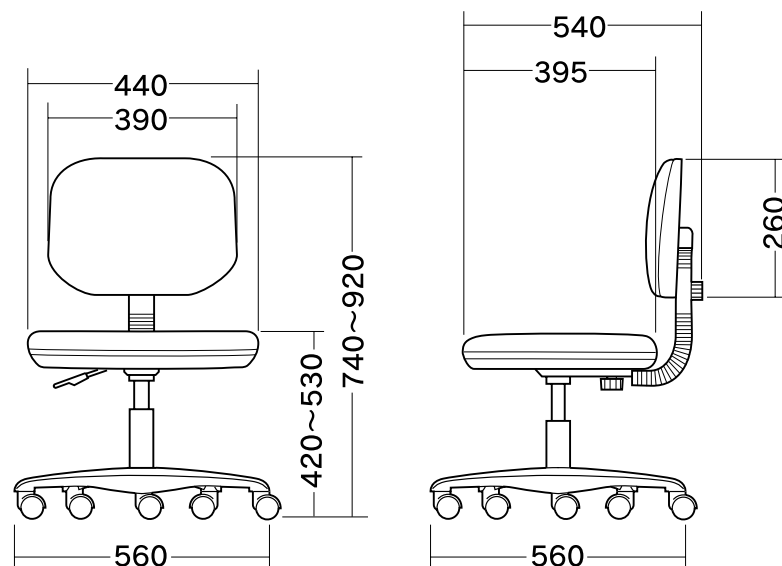
OAチェア (SNC-JR1N) 組立説明書

この度は、弊社製品をお買求めいただきましてありがとうございました。
このOAチェアは組立式になっておりますので、下記の要領で組み立ててください。
パッキングケースの中には、下記の部品が入っています。

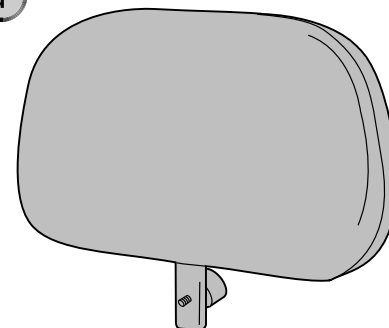
SANWA SUPPLY

用意していただくもの・・・プラスドライバー
手袋（組み立て時のケガ等を防ぐために必ず着用してください。）

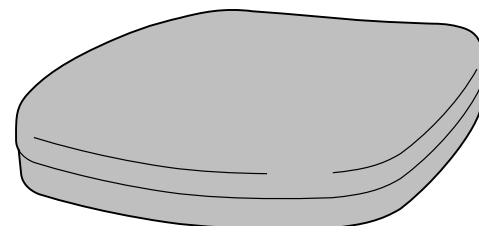
完成図



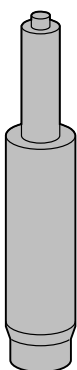
組立て部品



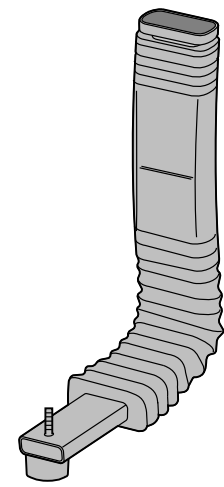
背面(ノブボルト付き)
×1個



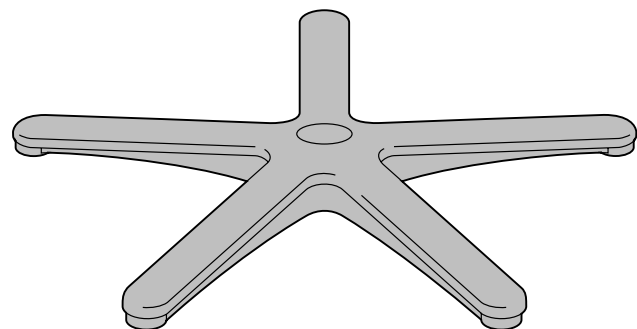
座面×1個



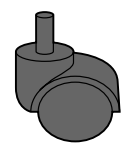
ガスシリンダー ×1個



ノブボルト付き
背パイプ×1個



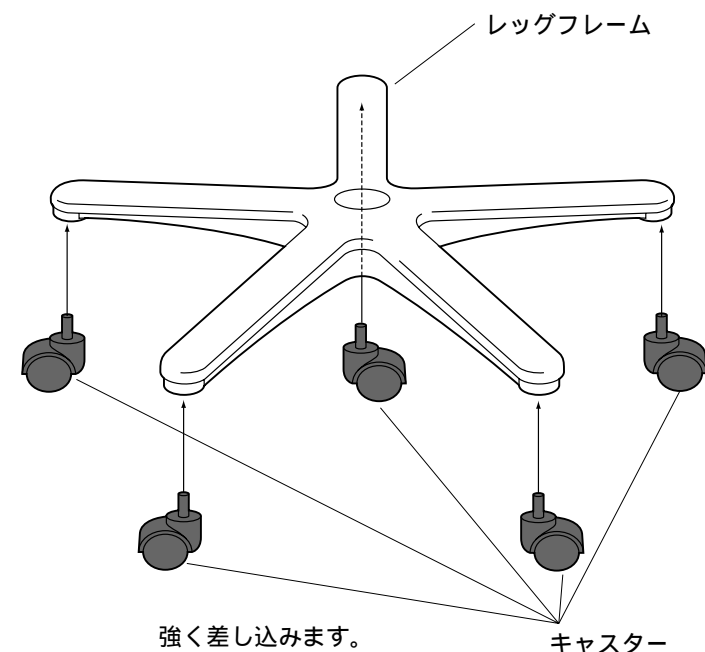
レッグフレーム×1個



キャスター×5個

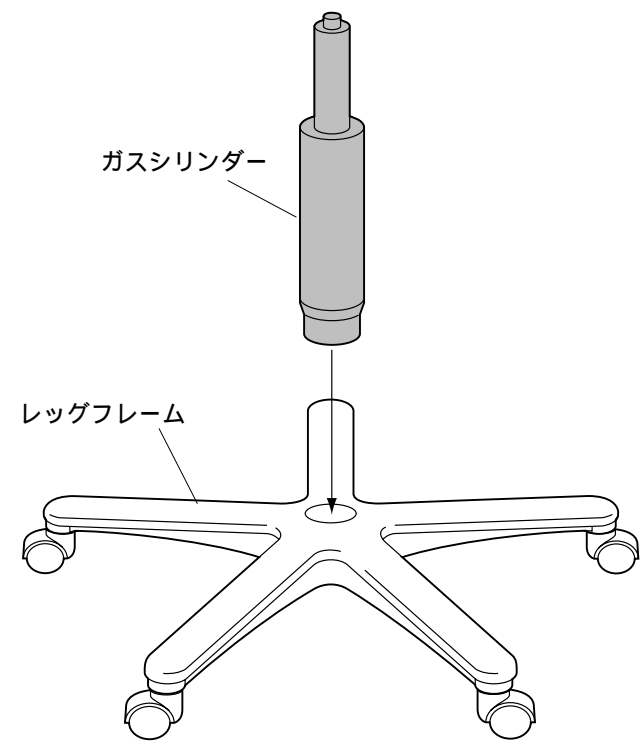
1

レッグフレームにキャスターを取り付けます。

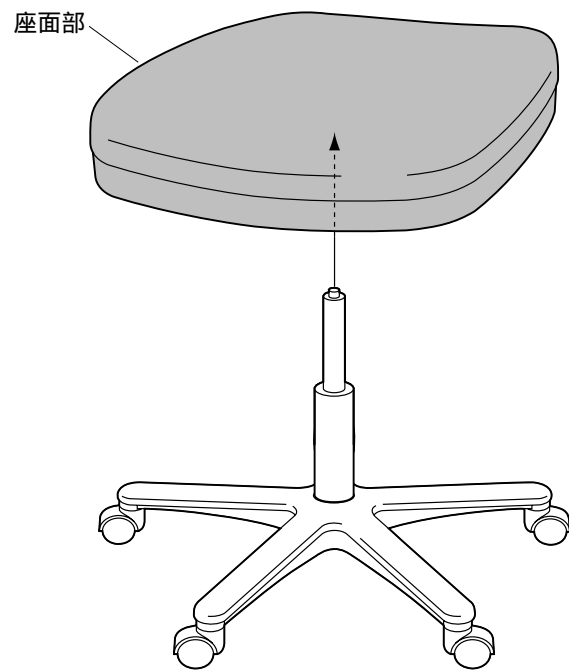


2

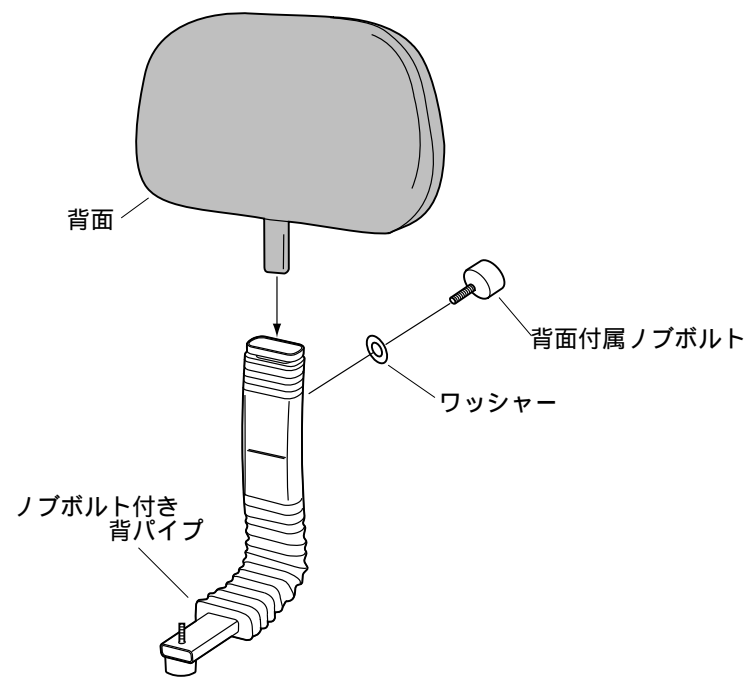
ガスシリンダーをレッグフレームに差し込みます。



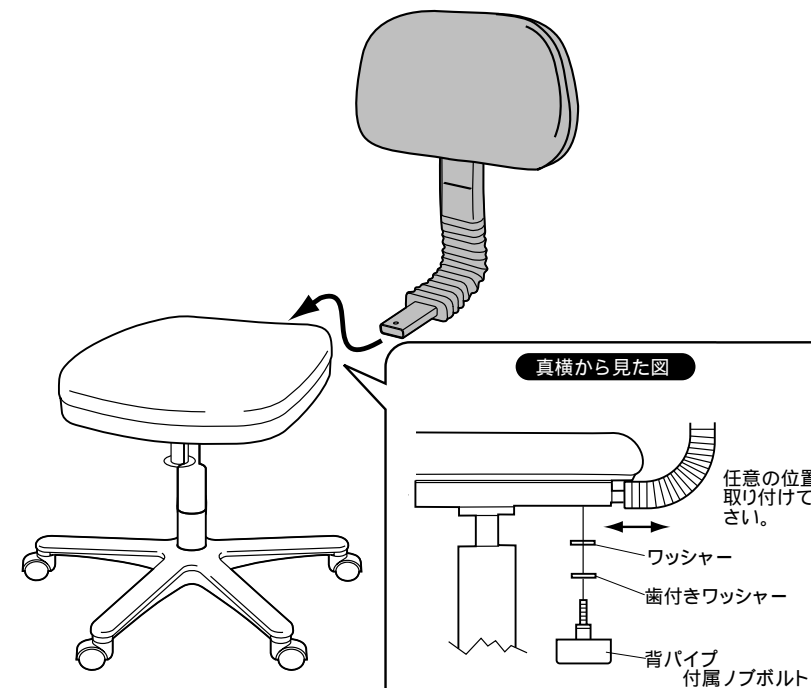
3 ガスシリンダーに座面を差し込みます。



4 背面を背パイプに差し込み、背面付属ノブボルトで締め付けます。

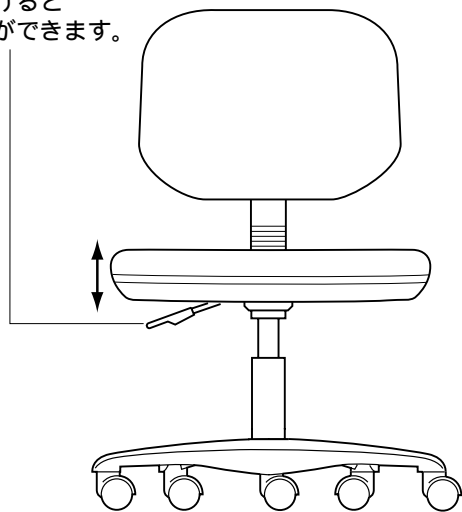


5 背面を背パイプ付属ノブボルトで取り付けて完成です。



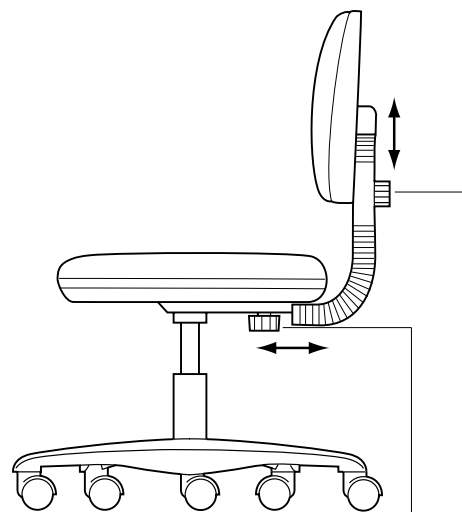
各部の調節方法

レバーを引き上げると座面の高さ調節ができます。

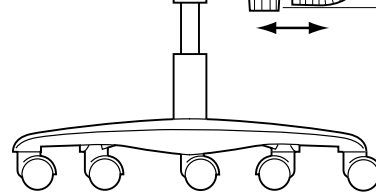


ゆるめたノブボルトは調節後強く締め付けてください。

ノブボルトをゆるめると背面の高さ調節ができます。



ノブボルトをゆるめると背面の前後調節ができます。



製品に関するお問い合わせ 製品の品質管理には細心の注意をはらっていますが、万一、不都合な点や製品に関するお問い合わせなどございましたら、お買求めの販売店又は右記までお気軽にご相談下さい。

00108/JMNT

サンワサプライ株式会社

岡山サンワサプライセンター / 〒700-0825 岡山市田町1-10-1
☎086-223-3311 FAX086-223-5123
東京サンワサプライセンター / 〒140-8566 東京都品川区南大井6-5-8
☎03-5763-0011 FAX03-5763-0033