

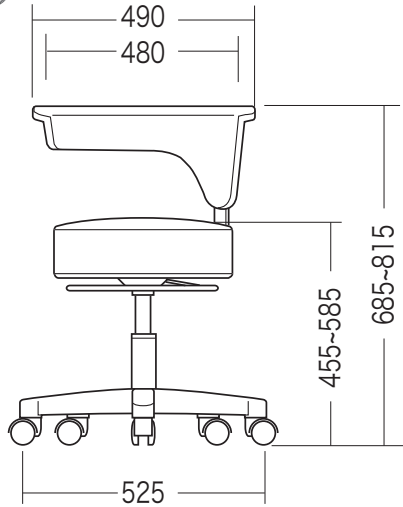
この度は、弊社製品をお買求めいただきましてありがとうございました。  
本製品は組立式になっておりますので、下記の要領で組立ててください。  
パッキングケースの中には、下記の部品が入っています。

**組立説明書は組立て後も  
大切に保管してください。**

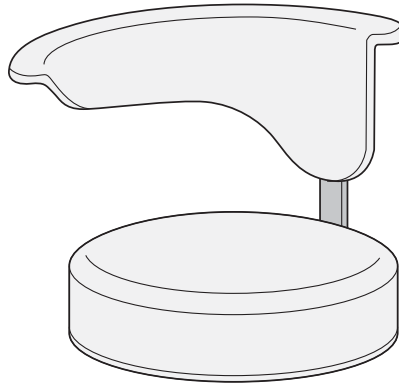
この製品を第三者に貸し出すときは、この説明書も共に  
貸し出し、よく読んでから使用するようご指導ください。

★用意していただくもの・・・  
手袋（組立て時のケガ等を防ぐために必ず着用してください）

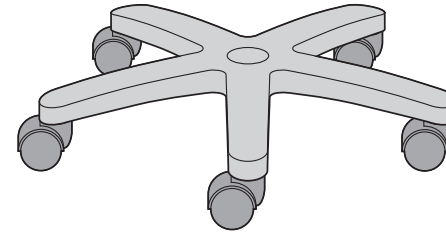
完成図



組立て部品



座面×1個

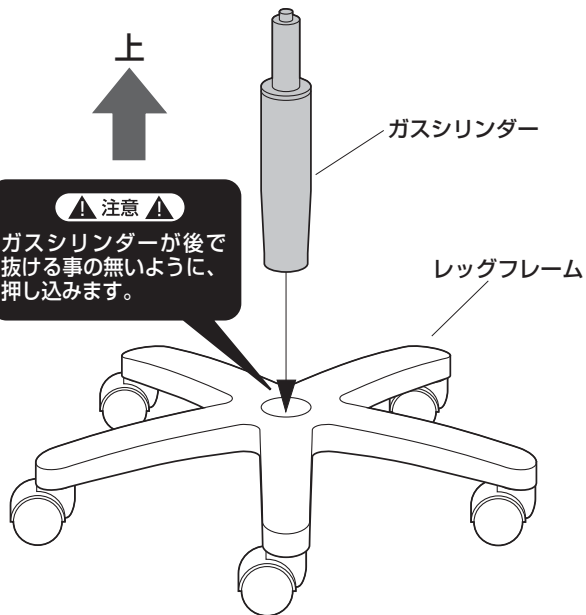


レッグフレーム(キャスター付き)×1個

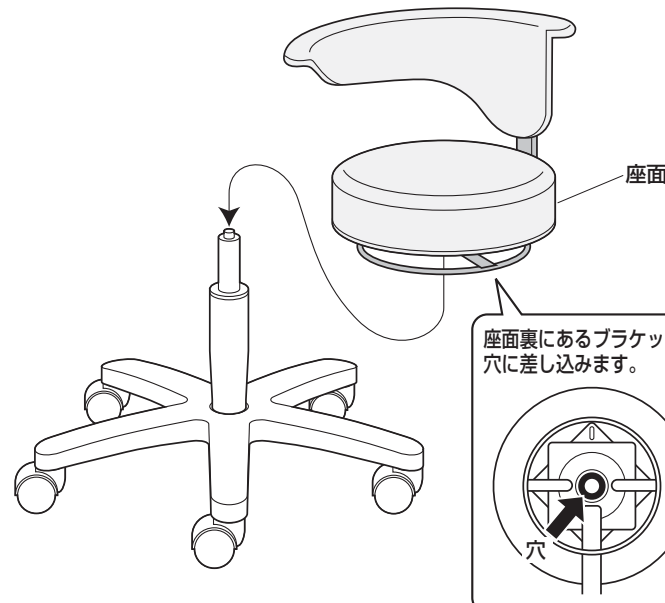


ガスシリンダー×1個

1 レッグフレームにガスシリンダーを差し込みます。

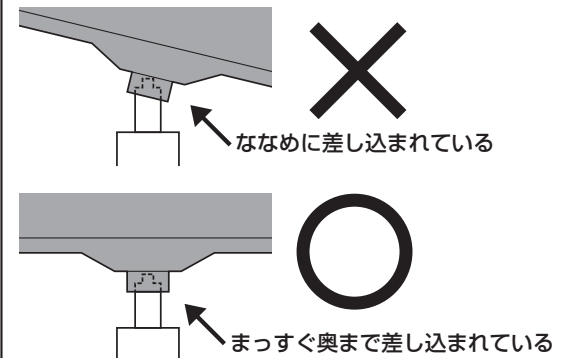


2 座面をガスシリンダーに差し込んで完成です。



▲注意▲

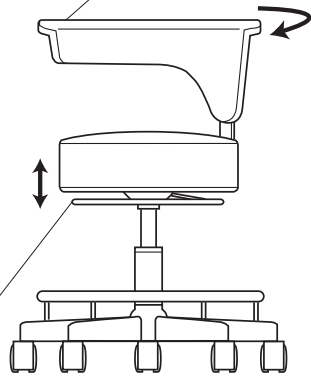
座面をガスシリンダーにまっすぐ奥まで差し込んでください。  
座面がななめに差し込まれていると、奥まで差し込まれず、  
ガスシリンダーが正常に作動しない場合があります。



最後に座面に座り、体重をかけて押し込みます。

## 各部の調節方法

・背もたれは独立回転式で、背もたれ・肘あてなどお好みで使用できます。



・リングを引き上げると座面の高さ調節ができます。イスに座っていない状態で引き上げると座面が上昇し、イスに座った状態で引き上げると座面が下降します。

### ⚠ 注意 ⚠

リングを引き上げてガスシリンダーが正常に作動することを確認してから使用してください。正常に作動しない場合はガスシリンダーが奥まで差し込まれていない場合がありますので、座面を差し込み直してください。

## チェアの品質表示

外形寸法：幅525×奥行525×高さ685～815mm(座面高さ455～585mm)  
構造部材：座部・背もたれ部/合板、ウレタンフォーム 脚部/ナイロン  
キャスター部/ナイロン 張り材：ビニールレザー クッション材：ウレタンフォーム

### ⚠ 使用上の注意 ⚠

- 直射日光の当たる場所や高温、湿気及び乾燥の著しい場所を避けてください。
  - 滑りやすい床面で使用しないでください。
  - 用途以外で使用しないでください。
  - 2ヶ月毎を目安に、ボルトやネジを定期的に締め直してください。
  - ボルトやネジがゆるんだ状態では使用しないでください。
  - 座面、背もたれの上に登らないで下さい。転倒の原因になります。
  - 可動部に手足などを挟まないように注意してください。
  - 著しい汚れを落とす場合は、薄めた中性洗剤を使用してください。
  - 座面に勢いよく座らないでください。勢いよく座ると、座面に体重の3～4倍の荷重がかかり、チェアが破壊される恐れがあります。
  - 同時に2人以上で腰掛けしないでください。
  - 各調整ボルト、ネジ、ビスなどを含むパーツ類が1つでも紛失、破損、消耗した場合は、純正部品による修理が完了するまで使用しないでください。
- ※以上の注意に従ってご使用いただかない場合、大きな事故につながる危険がありますので、必ず守ってください。