

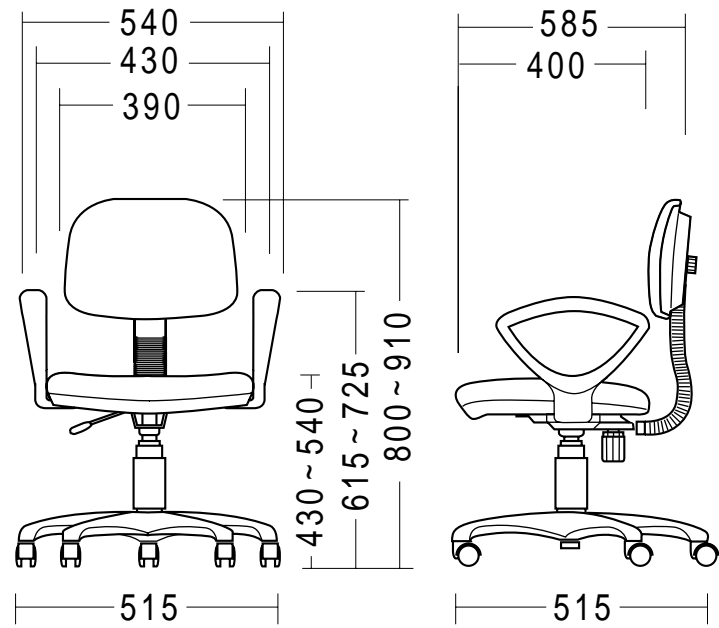


OAチェア (SNC-ECO4シリーズ) 組立説明書

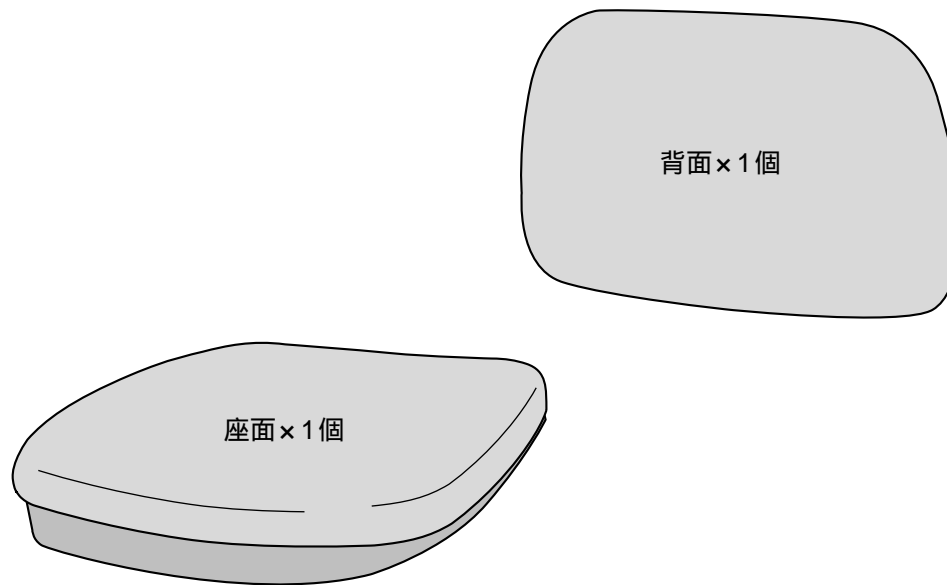
この度は、弊社製品をお買求めいただきましてありがとうございました。
このOAチェアは組立式になっておりますので、下記の要領で組み立ててください。
パッキングケースの中には、下記の部品が入っています。

用意していただくもの・・・プラスドライバー
手袋 (組み立て時のケガ等を防ぐために必ず着用してください。)

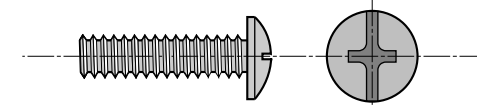
完成図



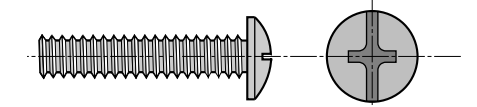
組立て部品



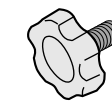
使用ボルト



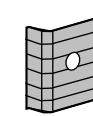
丸ボルト(小) x 4本 [M6 x 2.2]



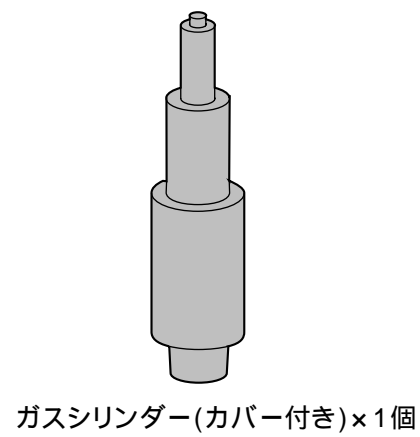
丸ボルト(大) x 6本 [M6 x 2.8]



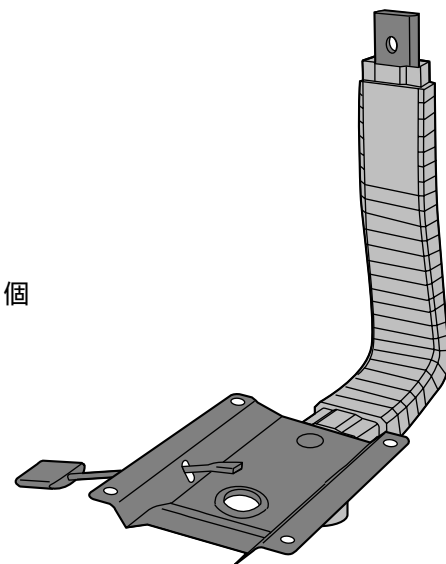
ノブボルト x 1個



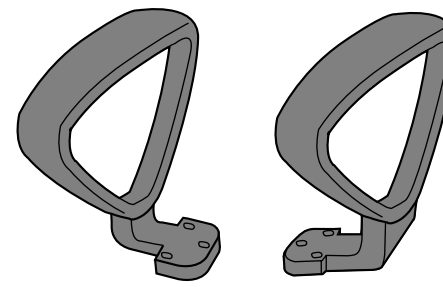
キャップ x 1個



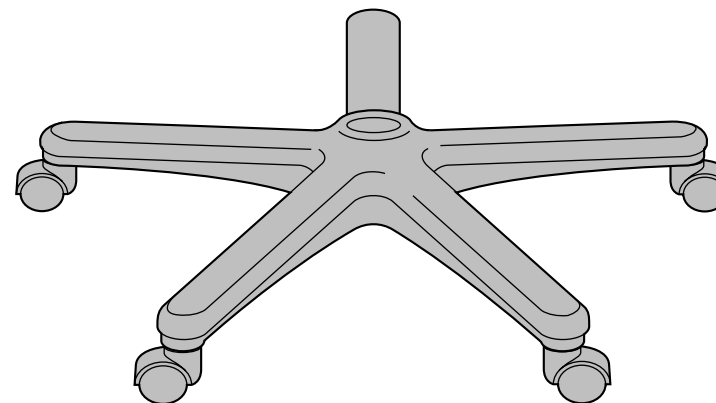
ガスシリンダー(カバー付き) x 1個



座面ブラケット x 1個

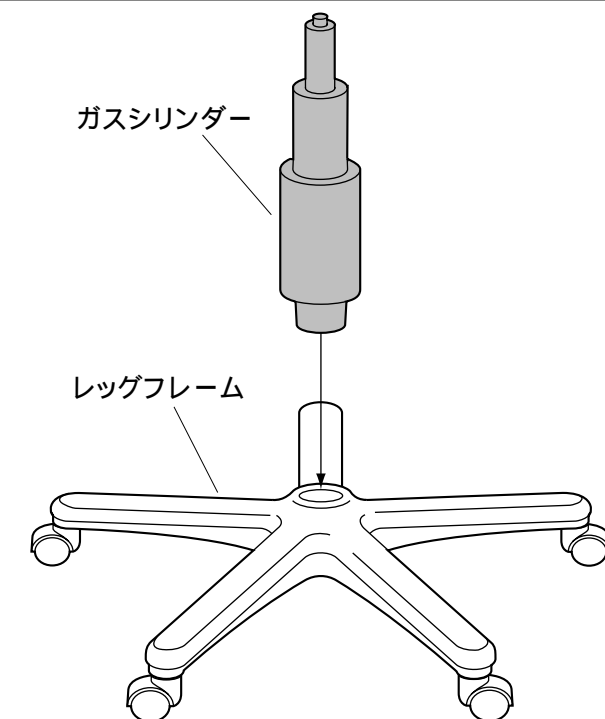


アームレスト x 2個

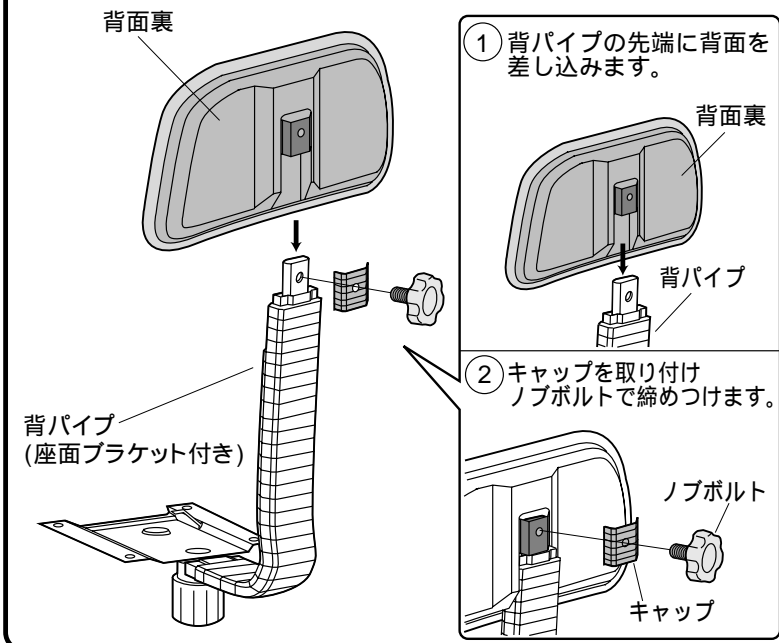


レッグフレーム(キャスター付き) x 1個

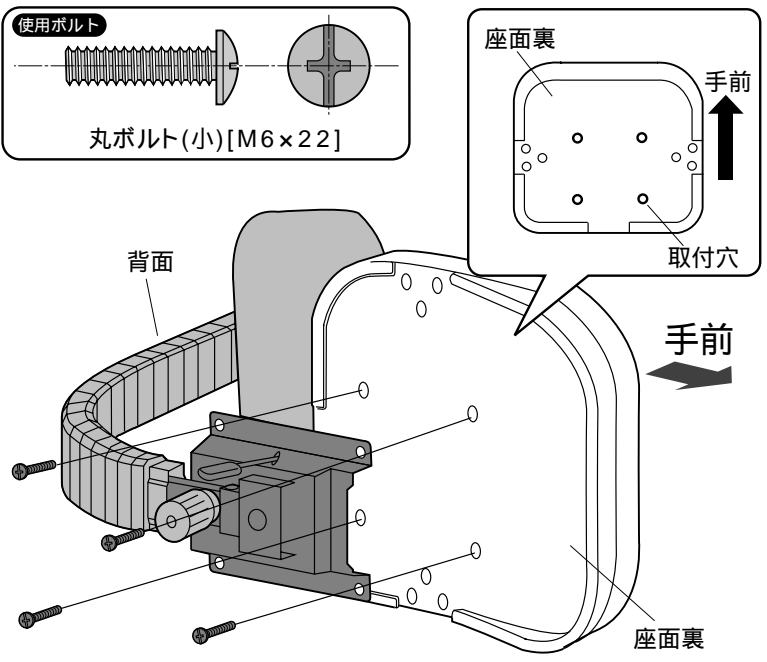
1 ガスシリンダーをレッグフレームに差し込みます。



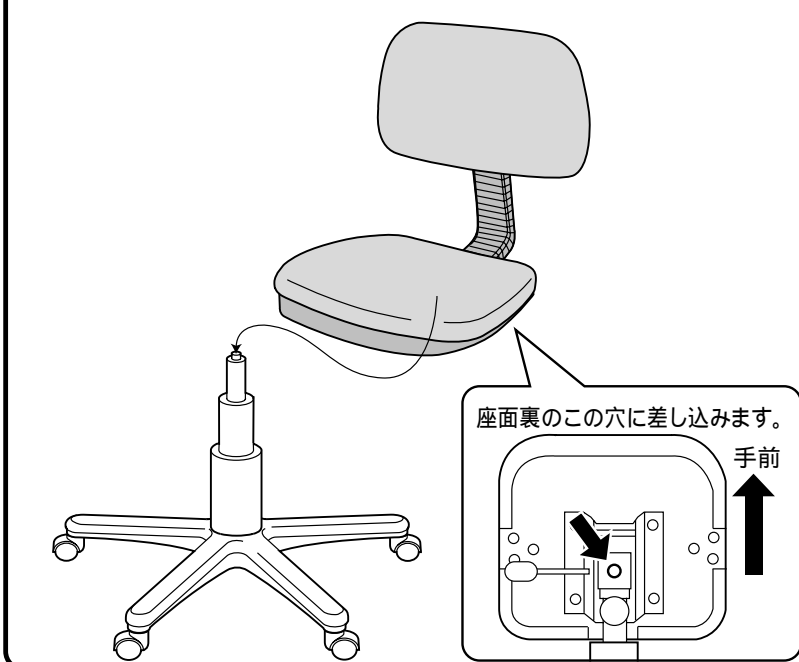
2 背パイプに背面を取り付けます。



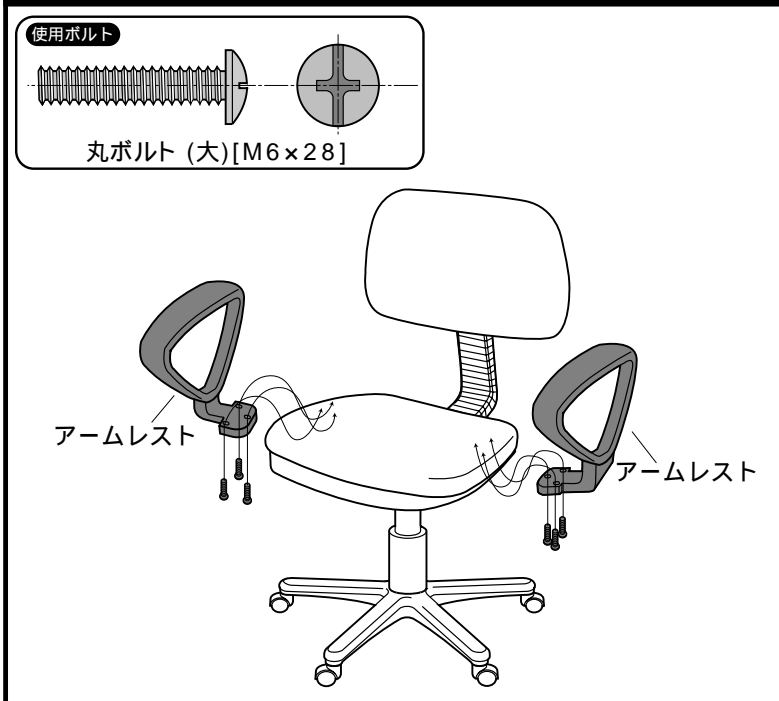
3 ノブボルト付き背パイプに背パイプ用カバーを取り付け、背面裏に背パイプを取り付けます。



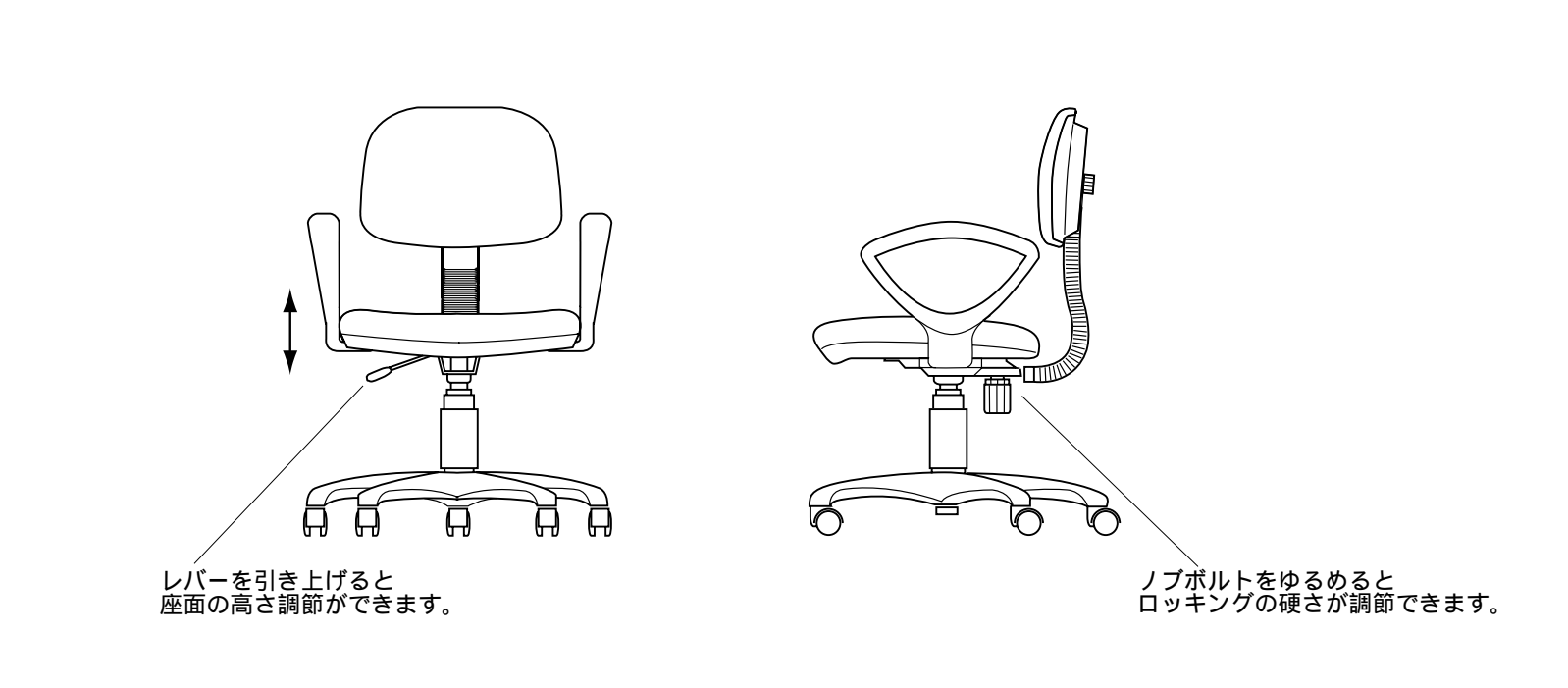
4 ガスシリンダーに座面を差し込みます。



5 アームレストを取り付け完成です。



各部の調節方法



製品に関するお問い合わせ | 製品の品質管理には細心の注意をはらっていますが、万一、不都合な点や製品に関するお問い合わせなどございましたら、お買求めの販売店又は右記までお気軽にご相談下さい。

03/08/5NNT

サンワサプライ株式会社

岡山サンワサプライセンター / 〒700-0825 岡山市田町1-10-1
 ☎086-223-3311 FAX086-223-5123
 東京サンワサプライセンター / 〒140-8566 東京都品川区南大井6-5-8
 ☎03-5763-0011 FAX03-5763-0033