



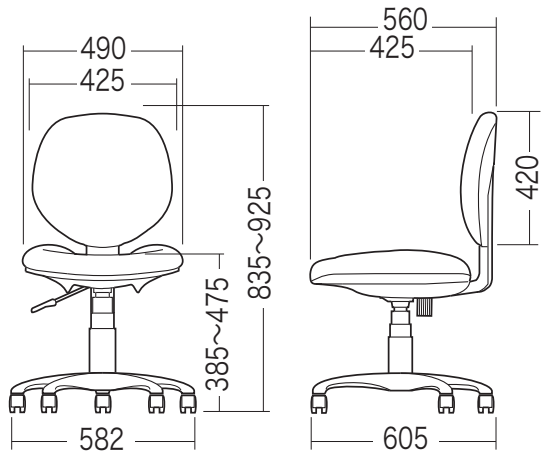
この度は、弊社製品をお買求めいただきましてありがとうございました。  
本製品は組立式になっておりますので、下記の要領で組立ててください。  
パッキングケースの中には、下記の部品が入っています。

**組立説明書は組立て後も  
大切に保管してください。**

この製品を第三者に貸し出すときは、この説明書も共に  
貸し出し、よく読んでから使用するようご指導ください。

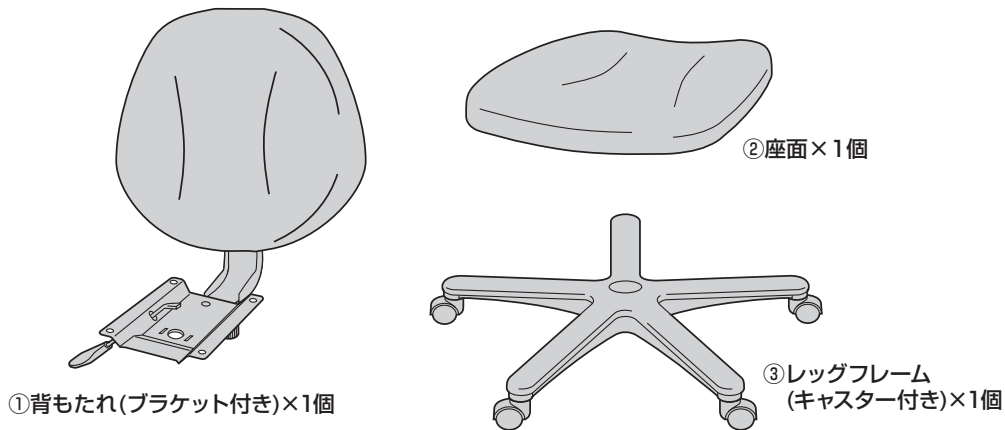
★用意していただくもの……プラスドライバー  
手袋 (組立て時のケガ等を防ぐために必ず着用してください)

**完成図**

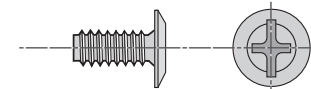


**組立て部品**

※部品の欠品や破損があった場合は、品番(SNC-ECO1BLNなど)と  
下記の部品番号(①~⑤)と部品名(ボルトなど)をお知らせください。



**ボルトセット**

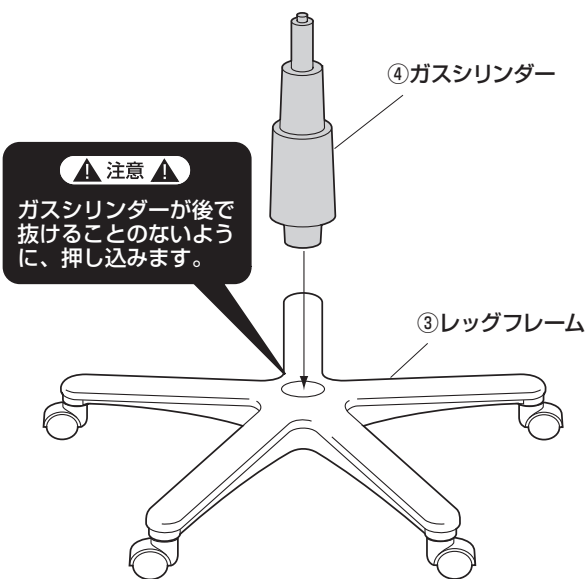


⑤ボルト×4本 (M6×17)

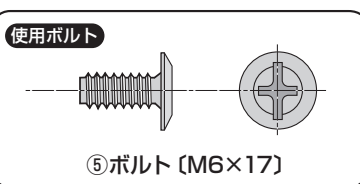


④ガスシリンダー (カバー付き) ×1本

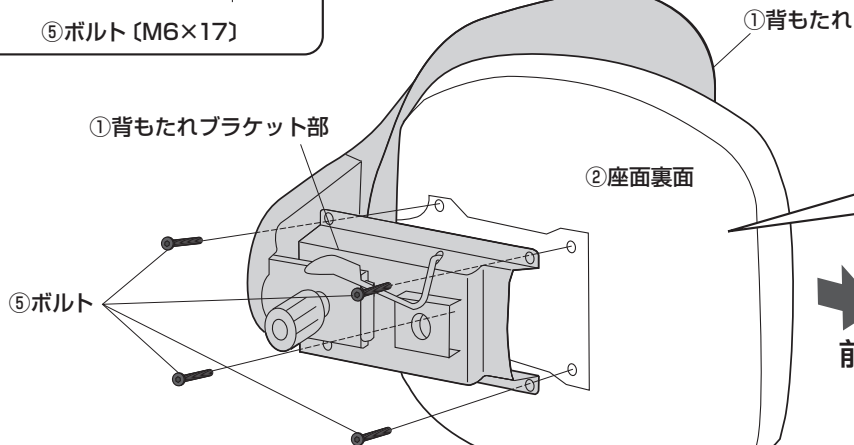
**1** レッグフレームにガスシリンダーと  
シリンダーカバーを差し込みます。



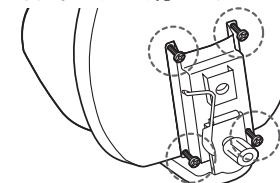
**2** 座面を背もたれに取付けます。



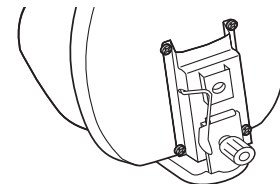
**注意** ボルトはしっかりと最後まで  
締め込んでください。



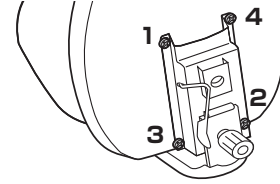
①4本のボルトをゆるく付けます。



②すべてのボルトを均等に少しずつ締め込みます。



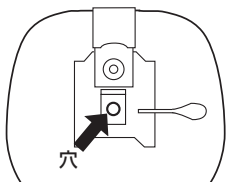
③最後に下図の1,2,3,4の順にきつく締め付けます。



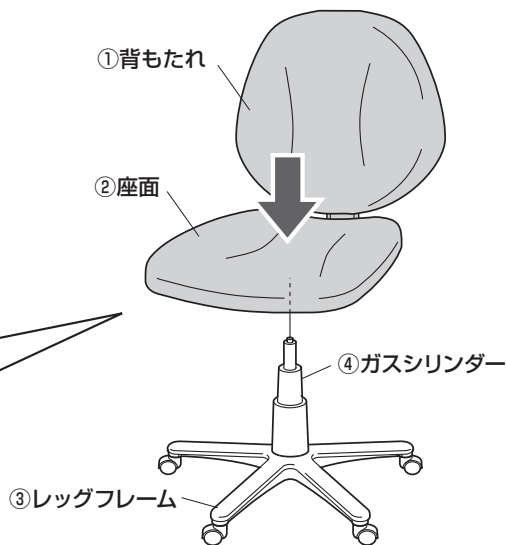
### 3 背もたれのブラケット部にガスシリンダーを差し込んで完成です。

#### 下から見た図

座面の下図の穴に差し込みます。



前 ↓



#### ⚠ 注意 ⚠

座面をガスシリンダーにまっすぐ奥まで差し込んでください。座面が斜めに差し込まれていると、奥まで差し込まれず、ガスシリンダーが正常に作動しない場合があります。



斜めに差し込まれている

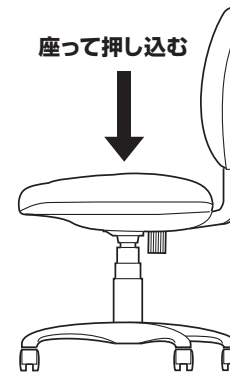


まっすぐ奥まで差し込まれている

#### 最後に

※ガスシリンダーが深く差し込まれるように、座面にしっかり体重をかけてください。

座って押し込む



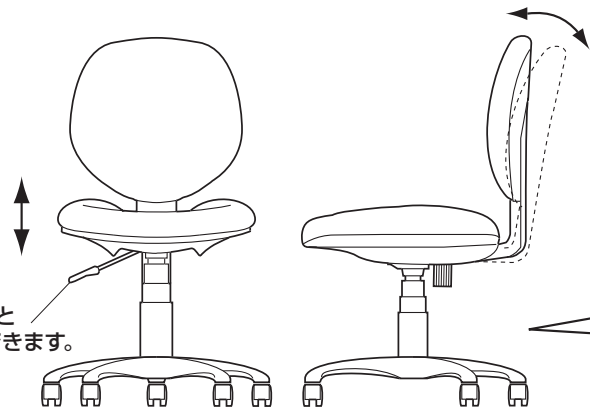
※ガスシリンダーが深く差し込まれていないと、座面の高さ調節ができません。  
 ※何度か座面に体重をかけてガスシリンダーを確実に差し込んでください。  
 ※体重の軽い方ではガスシリンダーが深く差し込まれない場合があります。  
 ※固定が不十分ですと、チェアを持ち上げた時にレッグフレームが抜け落ちる場合があります。

#### 各部の調節方法

#### ⚠ 注意 ⚠

レバーを引き上げてガスシリンダーが正常に作動することを確認してから使用してください。正常に作動しない場合はガスシリンダーが奥まで差し込まれていない場合がありますので、ブラケットを差し込み直してください。

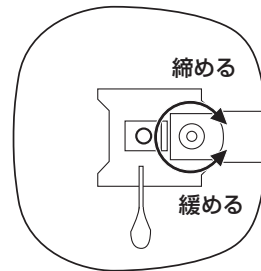
レバーを引き上げると座面の高さ調節ができます。



#### 下から見た図

下から見て、ツマミを時計回りに回すとロックが固くなり、反時計回りに回すと緩くなります。

前 ←



#### チェアの品質表示

外形寸法: 幅582×奥行605×高さ835~925mm (座面高さ385~475mm)  
 構造部材: 座部/合板 背もたれ部/合板 脚部/PP(ポリプロピレン)  
 キャスター部/ナイロン 張り材: 布張り (PE/ポリエステル・撥水加工生地)  
 クッション材: ウレタンフォーム

#### ⚠ 使用上の注意 ⚠

- 直射日光の当たる場所や高温、湿気及び乾燥の著しい場所を避けてください。
  - 滑りやすい床面で使用しないでください。
  - 用途以外で使用しないでください。
  - 2ヶ月毎を目安に、ボルトやネジを定期的に締め直してください。
  - ボルトやネジがゆるんだ状態では使用しないでください。
  - 座面の上に登らないでください。転倒の原因になります。
  - 可動部に手足などを挟まないように注意してください。
  - 著しい汚れを落とす場合は、薄めた中性洗剤を使用してください。
  - 座面に勢いよく座らないでください。勢いよく座ると、座面に体重の3~4倍の荷重がかかり、チェアが破壊される恐れがあります。
  - 同時に2人以上で腰掛けしないでください。
  - 各調整ボルト、ネジ、ビスなどを含むパーツ類が1つでも紛失、破損、消耗した場合は、純正部品による修理が完了するまで使用しないでください。
- ※以上の注意に従ってご使用いただかない場合、大きな事故につながる危険がありますので、必ず守ってください。

#### サンワサプライ株式会社

岡山サブライセンター / 〒700-0825 岡山県岡山市北区田町1-10-1  
 TEL.086-223-3311 FAX.086-223-5123  
 東京サブライセンター / 〒140-8566 東京都品川区南大井6-5-8  
 TEL.03-5763-0011 FAX.03-5763-0033

<https://www.sanwa.co.jp/>