

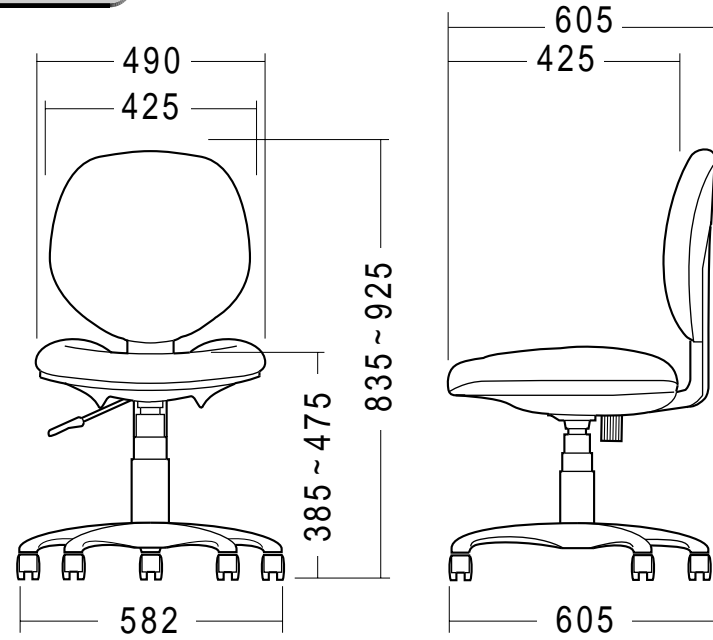


OAチェア (SNC-ECO1シリーズ) 組立説明書

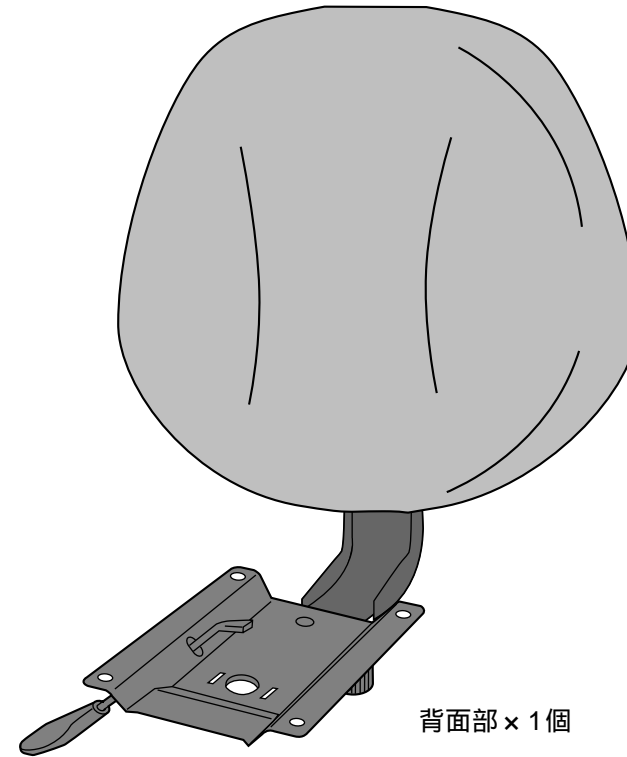
この度は、弊社製品をお買求めいただきましてありがとうございました。
このOAチェアは組立式になっておりますので、下記の要領で組み立ててください。
パッキングケースの中には、下記の部品が入っています。

用意していただくもの・・・プラスドライバー
手袋 (組み立て時のケガ等を防ぐために必ず着用してください。)

完成図

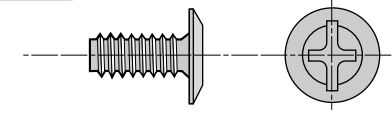


組立て部品

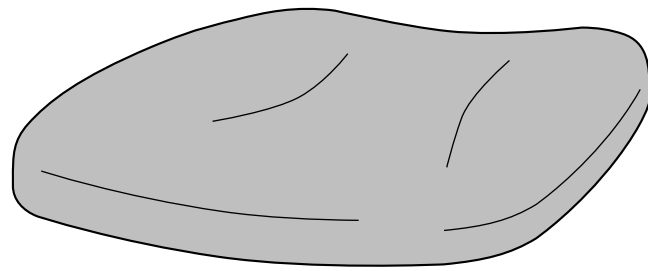


背面部 × 1個

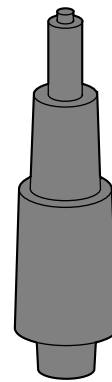
使用ボルト



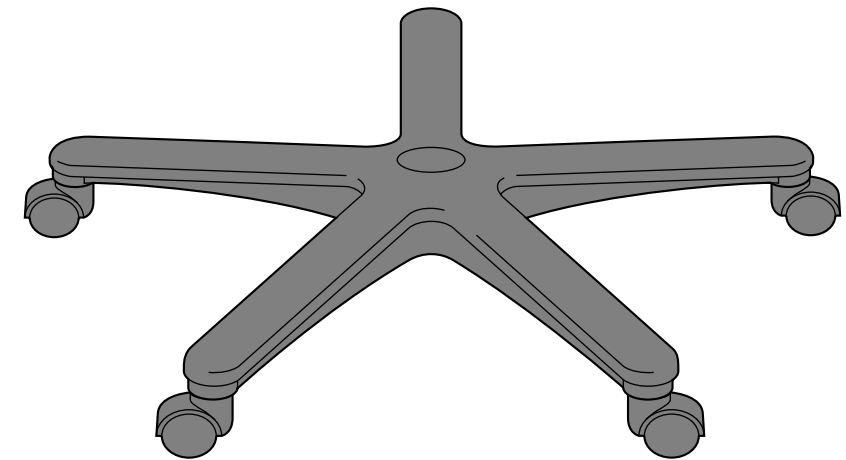
プラスボルト (小) × 4本 [M6 × 17]



座面部 × 1個

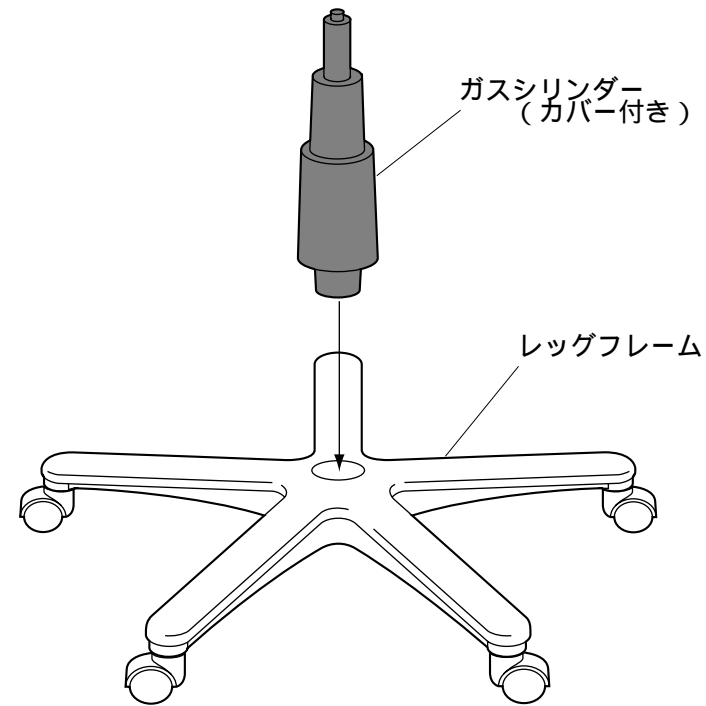


ガスシリンダー
(カバー付き) × 1個

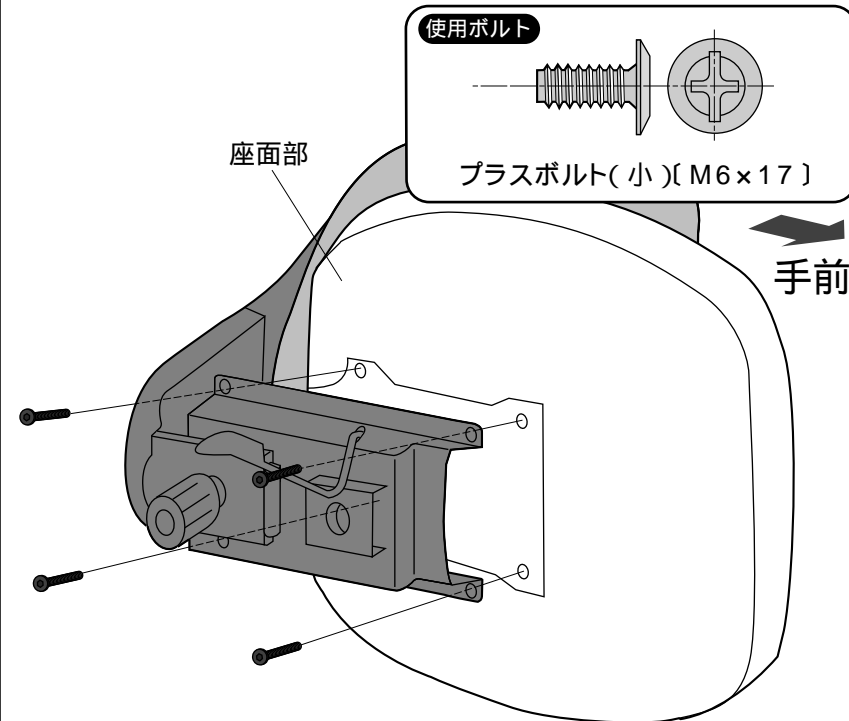


レッグフレーム(キャスター付き) × 1個

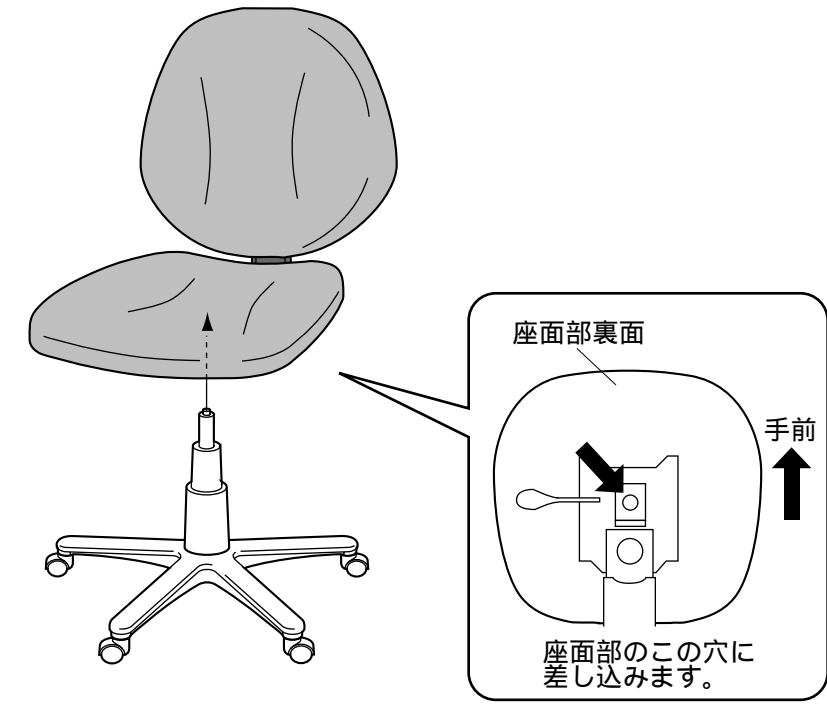
1 ガスシリンダー（カバー付き）をレッグフレームに差し込みます。



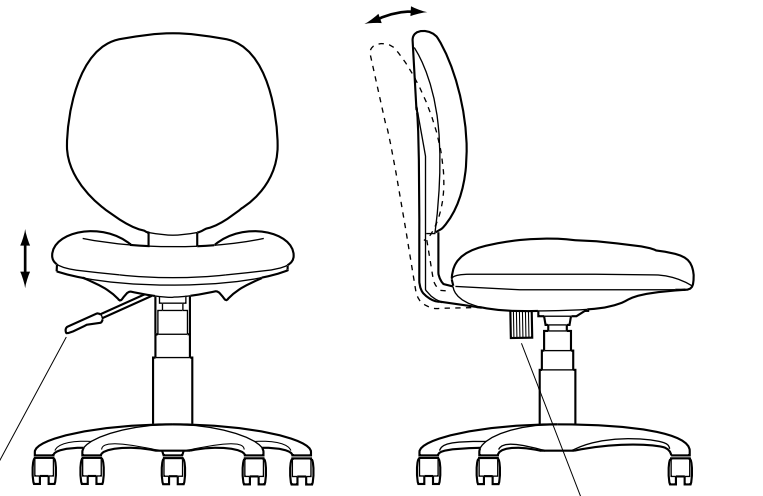
2 座面部を横に倒し、背面を座面部に取り付けます。



3 組み立てた背座面を起し、ガスシリンダー（カバー付き）に差し込んで完成です。



各部の調節方法



・レバーを引き上げると座面の高さ調節ができます。

・ツマミを回すとロッキングの硬さが調節できます。

製品に関するお問い合わせ
 製品の品質管理には細心の注意をはらっていますが、万一、不都合な点や製品に関するお問い合わせなどございましたら、お買求めの販売店又は右記までお気軽にご相談下さい。

03/08/SNNT

サンワサプライ株式会社

岡山サンワサプライセンター / 〒700-0825 岡山市田町1-10-1
 ☎086-223-3311 FAX086-223-5123
 東京サンワサプライセンター / 〒140-8566 東京都品川区南大井6-5-8
 ☎03-5763-0011 FAX03-5763-0033