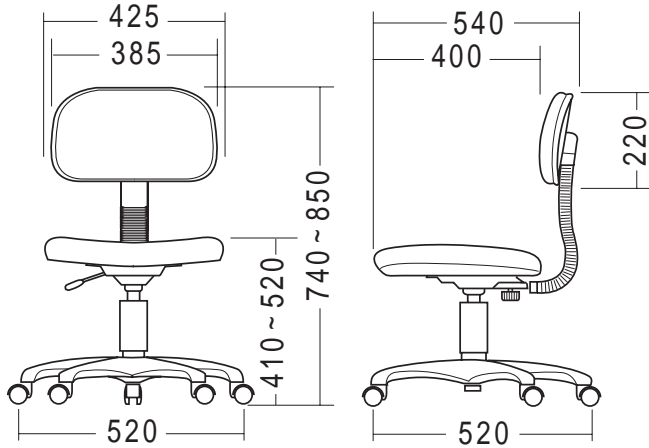


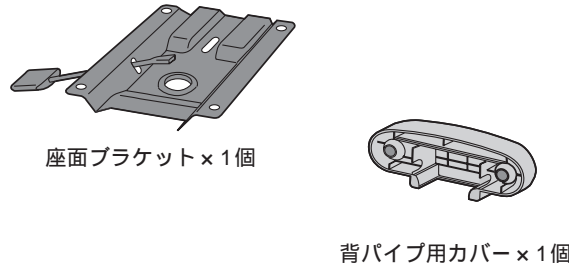
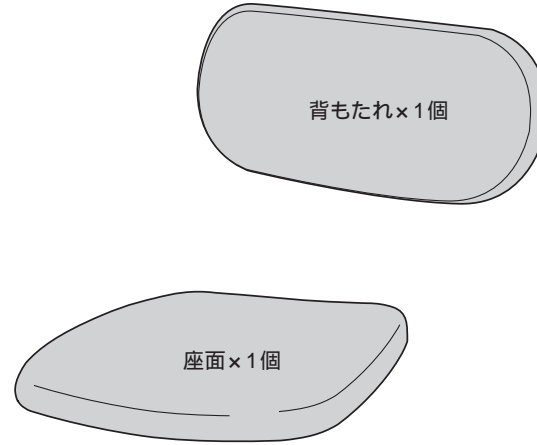
この度は、弊社製品をお求めいただきましてありがとうございました。  
このOAチェアは組立式になっておりますので、下記の要領で組立ててください。  
パッキングケースの中には、下記の部品が入っています。

用意していただくもの・・・プラスドライバー  
手袋 (組立て時のケガ等を防ぐために必ず着用してください。)

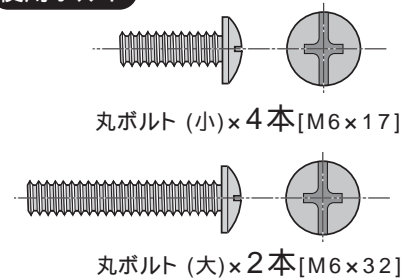
完成図



組立て部品



使用ボルト



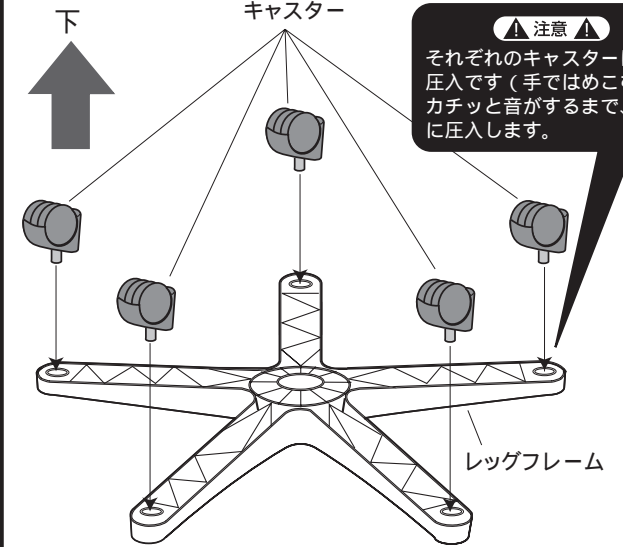
ガスシリンダー × 1個

ノブボルト付き  
背パイプ × 1個

レッグフレーム × 1個

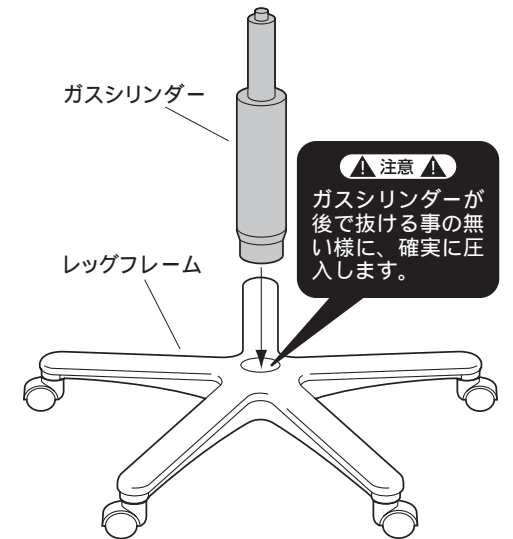
キャスター × 5個

1 レッグフレームをひっくり返して、それぞれの穴にキャスターを取付けます。

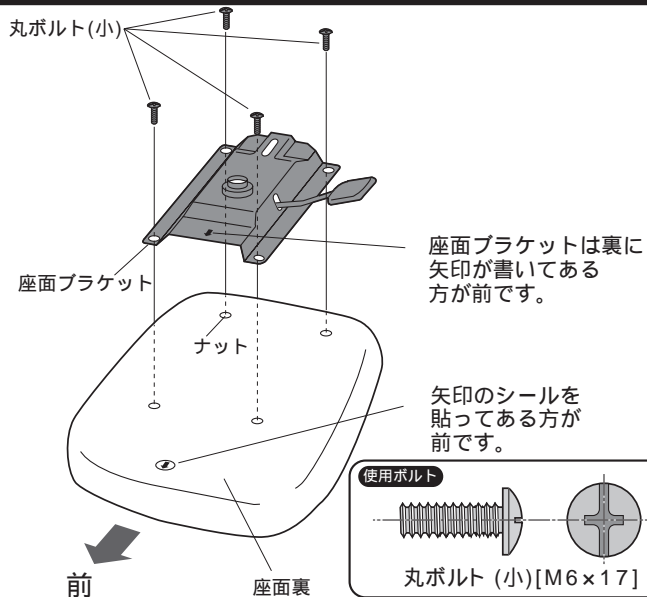


強く差し込みます。

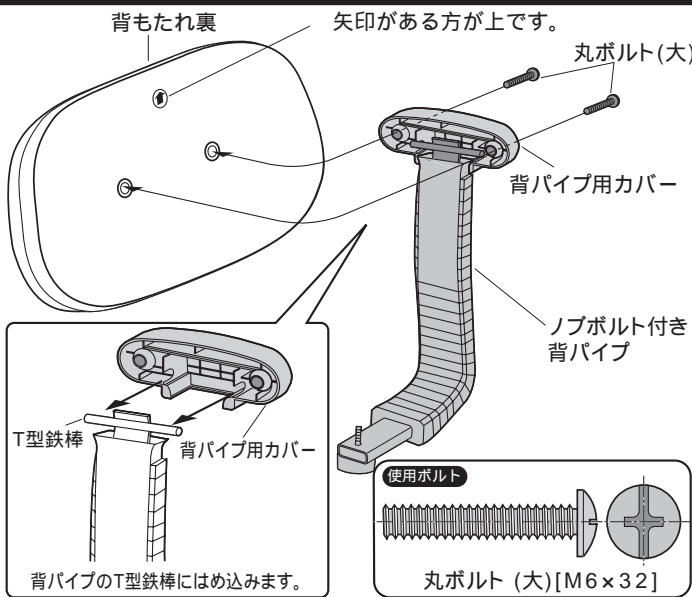
2 ガスシリンダーをレッグフレームに差し込みます。



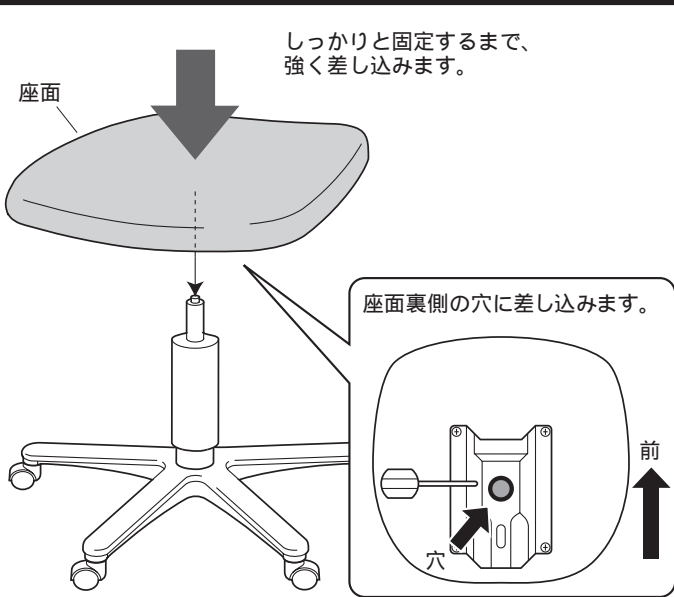
**3** 座面の裏に座面ブラケットを取付けます。



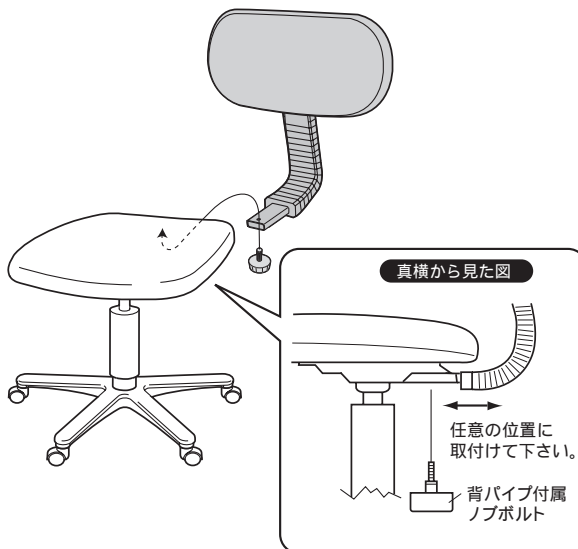
**4** ノボルト付き背パイプに背パイプ用カバーを取付け、背もたれ裏に背パイプを取付けます。



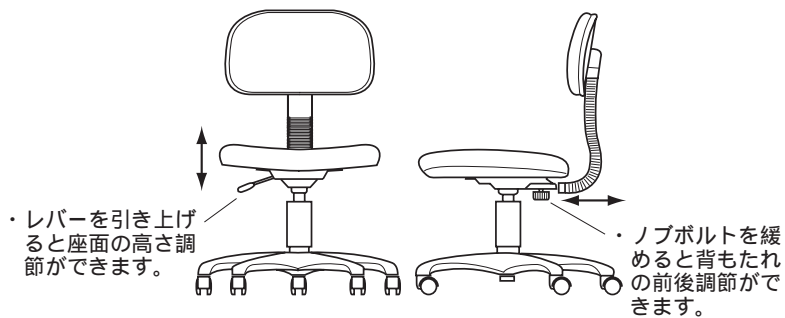
**5** ガスシリンダーに座面を差し込みます。



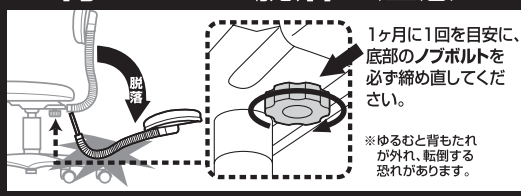
**6** 背パイプからノボルトを外し、座面に背もたれを取付け完成です。



**各部の調節方法**



**▲ 背もたれの脱落に注意! ▲**



**チェアの品質表示**

外形寸法:幅520×奥行540×高さ740 850mm  
(座面高さ410 520mm)  
材質:座面部/合板、ウレタンフォーム  
背もたれ部/合板、ウレタンフォーム、ポリプロピレン  
脚部/ナイロン キャスター部/ウレタン  
張り材/ポリエステル  
クッション材/ウレタンフォーム

**▲ 使用上の注意 ▲**

直射日光の当たる場所や高温、湿気及び乾燥の著しい場所を避けてください。  
滑りやすい床面で使用しないでください。  
用途以外で使用しないでください。  
2ヶ月毎を目安に、ボルトやネジを定期的に締め直してください。  
ボルトやネジがゆるんだ状態では使用しないでください。  
座面の上に登らないで下さい。転倒の原因になります。  
可動部に手足などを挟まないように注意してください。  
著しい汚れを落とす場合は、薄めた中性洗剤を使用してください。  
座面に勢いよく座らないでください。勢いよく座ると、座面に体重の3～4倍の荷重がかかり、チェアが破壊される恐れがあります。  
同時に2人以上で腰掛けしないでください。  
各調整ボルト、ネジ、ビスなどを含むパーツ類が1つでも紛失、破損、消耗した場合は、純正部品による修理が完了するまで使用しないでください。  
以上の注意に従ってご使用いただかない場合、大きな事故につながる危険がありますので、必ず守ってください。

製品に関するお問い合わせ 製品の品質管理には細心の注意をはらっていますが、万一、不都合な点や製品に関するお問い合わせなどございましたら、お買求めの販売店又は右記までお気軽にご相談下さい。

08/09/TTD&T

**サンワサプライ株式会社**

岡山サンワサプライセンター / 〒700-0825 岡山市田町1-10-1  
☎086-223-3311 FAX086-223-5123  
東京サンワサプライセンター / 〒140-8566 東京都品川区南大井6-5-8  
☎03-5763-0011 FAX03-5763-0033