

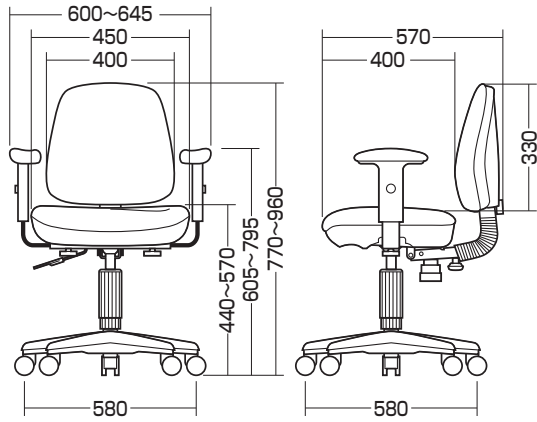
この度は、弊社製品をお買求めいただきましてありがとうございました。
本製品は組立式になっておりますので、下記の要領で組立ててください。
パッキングケースの中には、下記の部品が入っています。

**組立説明書は組立て後も
大切に保管してください。**

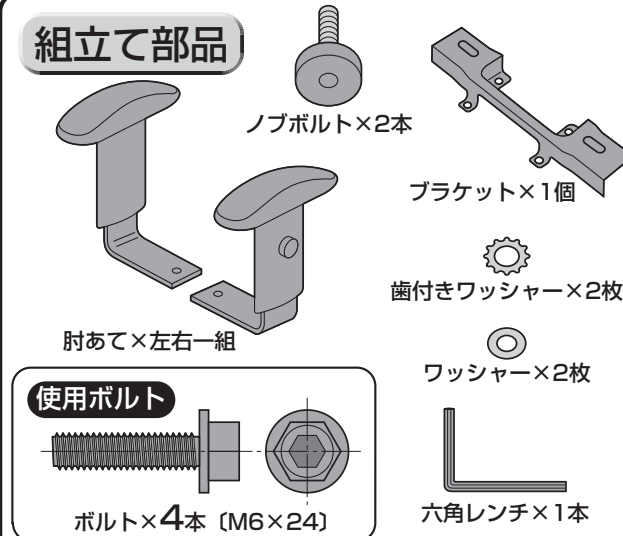
この製品を第三者に貸し出すときは、この説明書も共に
貸し出し、よく読んでから使用するようご指導ください。

★用意していただくもの・・・
手袋（組立て時のケガ等を防ぐために必ず着用してください）

完成図



組立て部品



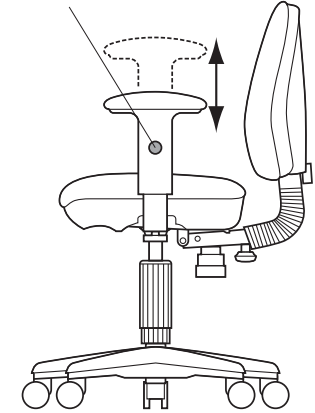
▲ 使用上の注意 ▲

- 直射日光の当たる場所や高温、湿気及び乾燥の著しい場所を避けてください。
 - 滑りやすい床面で使用しないでください。
 - 用途以外で使用しないでください。
 - 2ヶ月毎を目安に、ボルトやネジを定期的に締め直してください。
 - ボルトやネジがゆるんだ状態では使用しないでください。
 - 座面、肘あての上に登らないで下さい。転倒の原因になります。
 - 可動部に手足などを挟まないように注意してください。
 - 著しい汚れを落とす場合は、薄めた中性洗剤を使用してください。
 - 座面に勢いよく座らないでください。勢いよく座ると、座面に体重の3~4倍の荷重がかかり、チェアが破壊される恐れがあります。
 - 同時に2人以上で腰掛けしないでください。
 - 各調整ボルト、ネジ、ビスなどを含むパーツ類が1つでも紛失、破損、消耗した場合は、純正部品による修理が完了するまで使用しないでください。
- ※以上の注意に従ってご使用いただかない場合、大きな事故につながる危険がありますので、必ず守ってください。

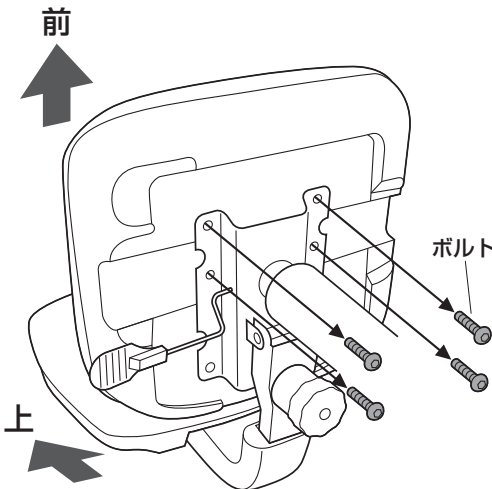
肘あて材質：ポリウレタン、ポリプロピレン、スチール

高さの調節方法

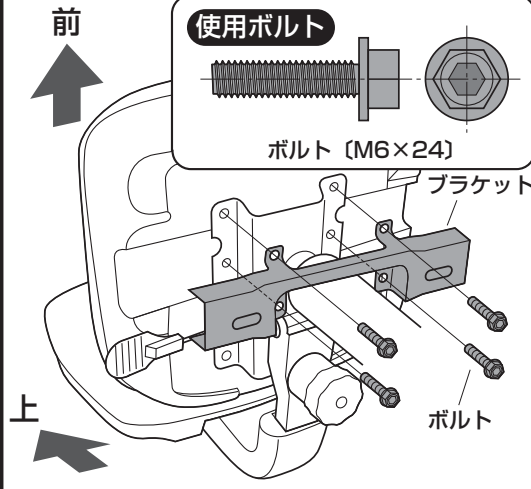
ボタンを押すと肘あての高さ調節ができます。



1 座面裏側の4本のボルトを 取外します。



2 座面裏側にブラケットを 取付けます。



3 肘あてを取付けて完成です。

※肘あてを差し込んでからノブボルトで固定します。

