

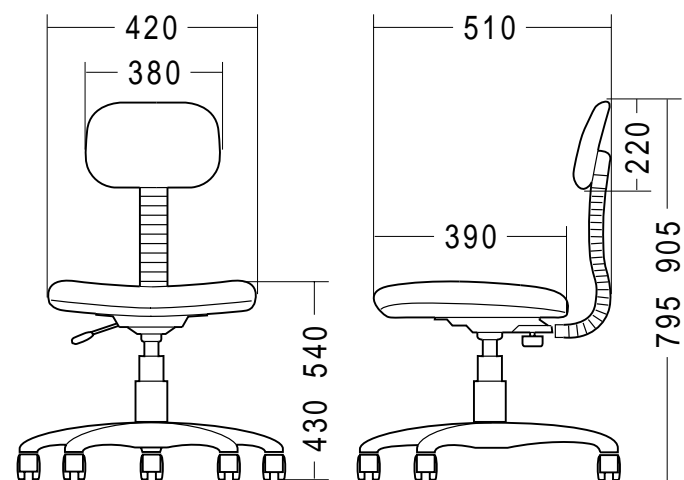


# OAチェア (SNC-888シリーズ) 組立説明書

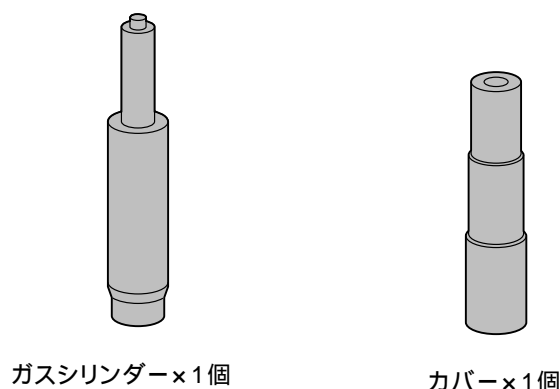
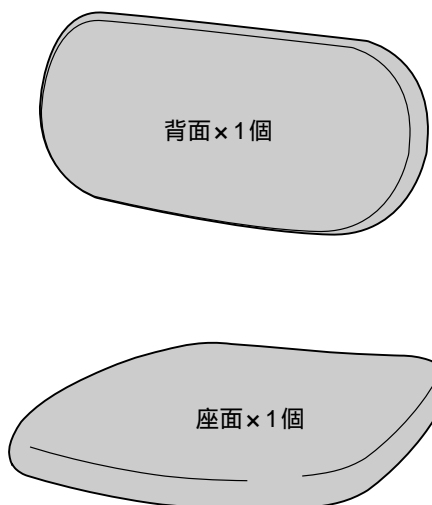
この度は、弊社製品をお買求めいただきましてありがとうございました。  
このOAチェアは組立式になっておりますので、下記の要領で組み立ててください。  
パッキングケースの中には、下記の部品が入っています。

用意していただくもの・・・プラスドライバー  
手袋 (組み立て時のケガ等を防ぐために必ず着用してください。)

## 完成図

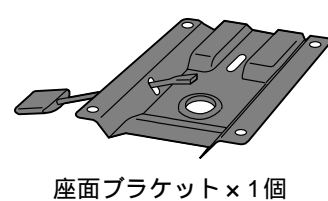


## 組立て部品

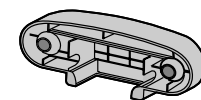


ガスシリンダー×1個

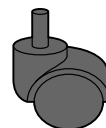
カバー×1個



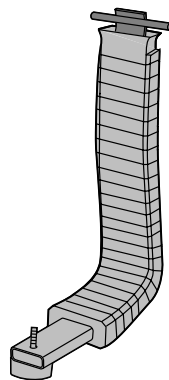
座面ブラケット×1個



背パイプ用カバー×1個

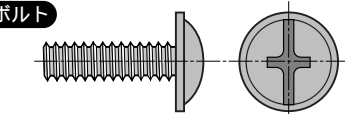


キャスター×5個

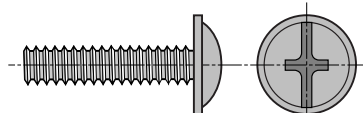


ノボルト付き  
背パイプ×1個

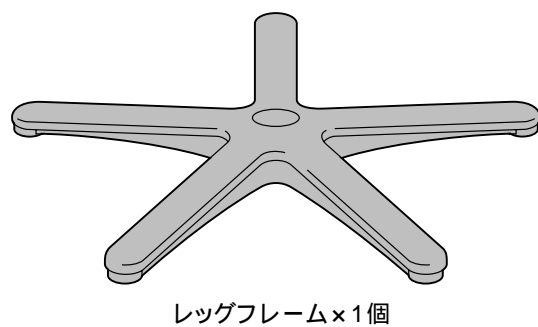
### 使用ボルト



ボルト(小)×4本 [M6×20]



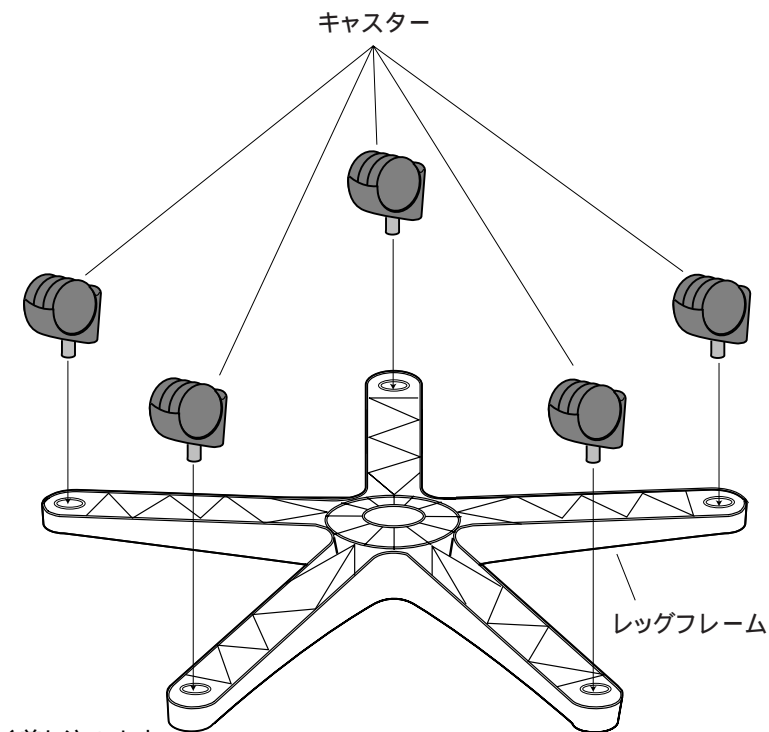
ボルト(大)×2本 [M6×25]



レッグフレーム×1個

## 1

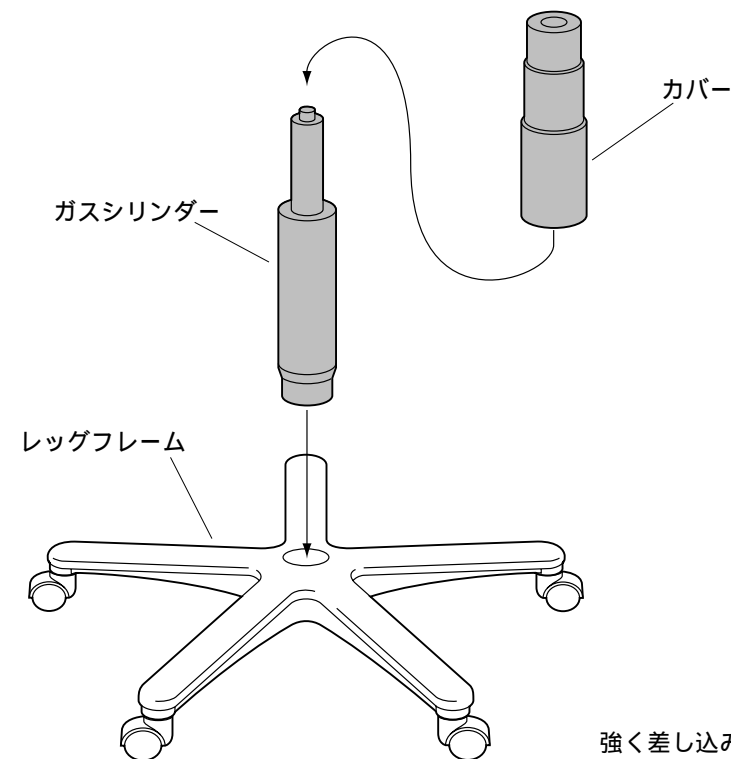
レッグフレームにキャスターを取り付けます。



強く差し込みます。

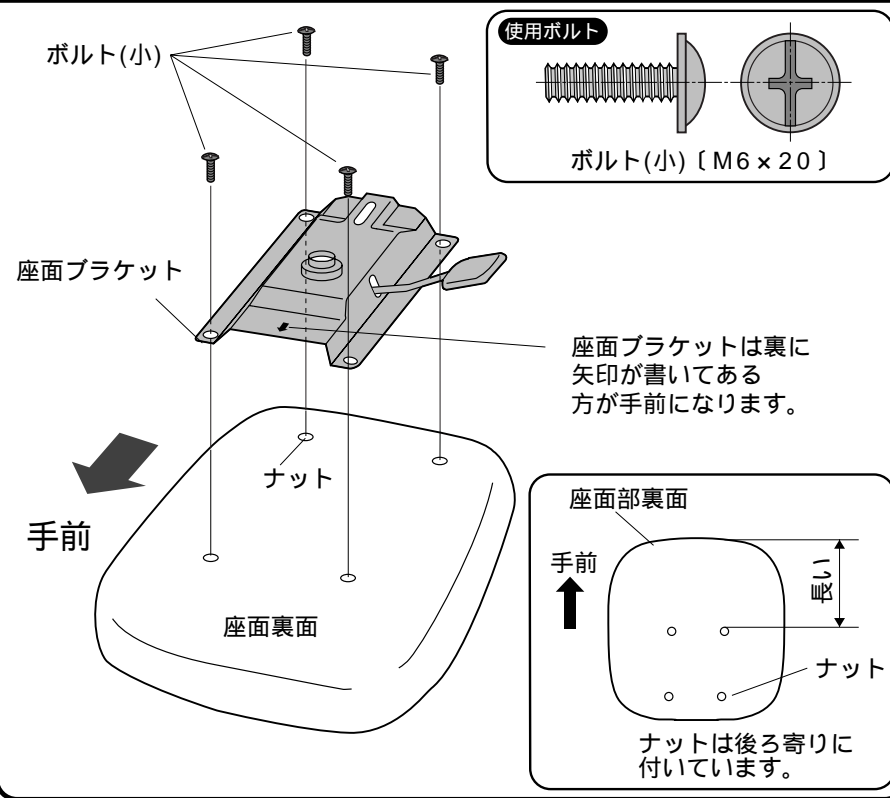
## 2

ガスシリンダーにカバーをかぶせ、  
レッグフレームに取り付けます。

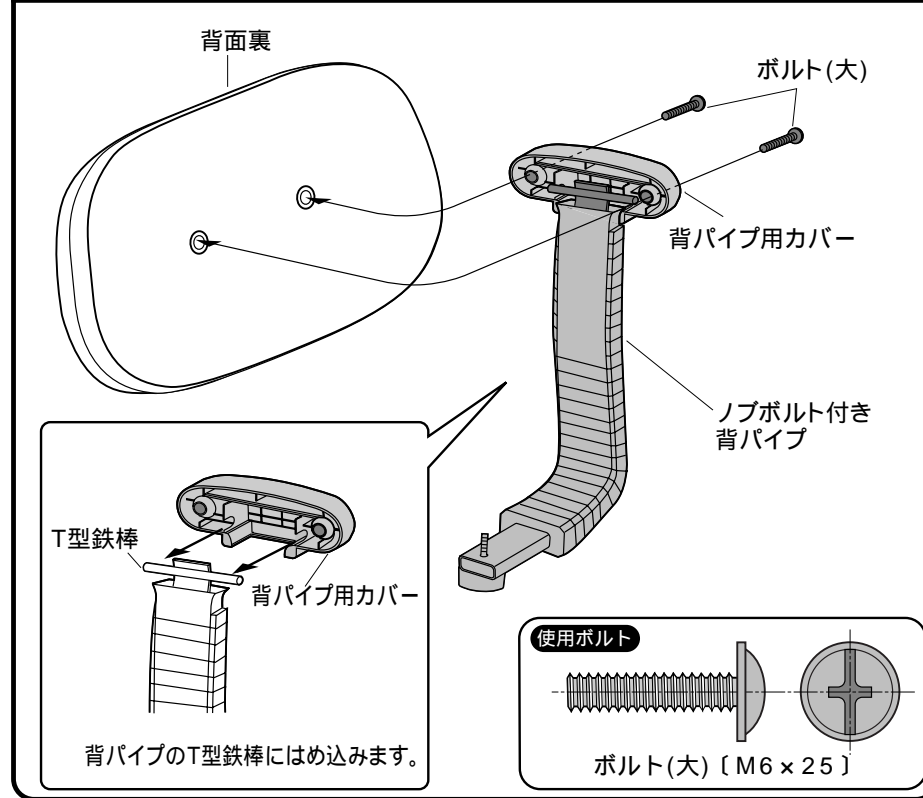


強く差し込みます。

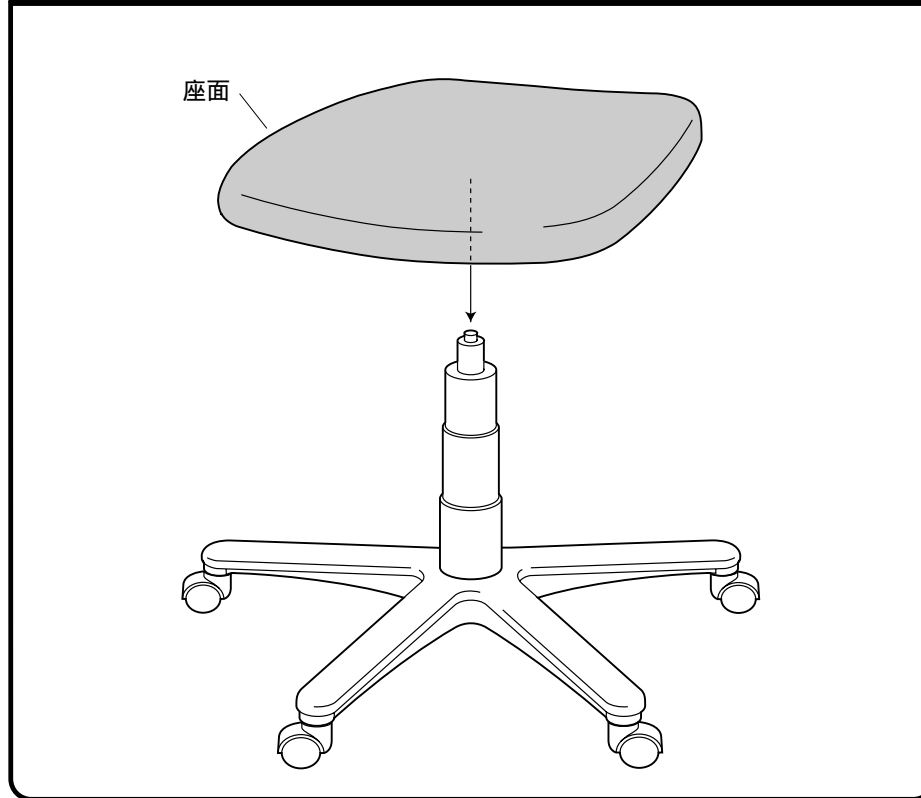
**3** 座面の裏面に座面ブラケットを取り付けます。



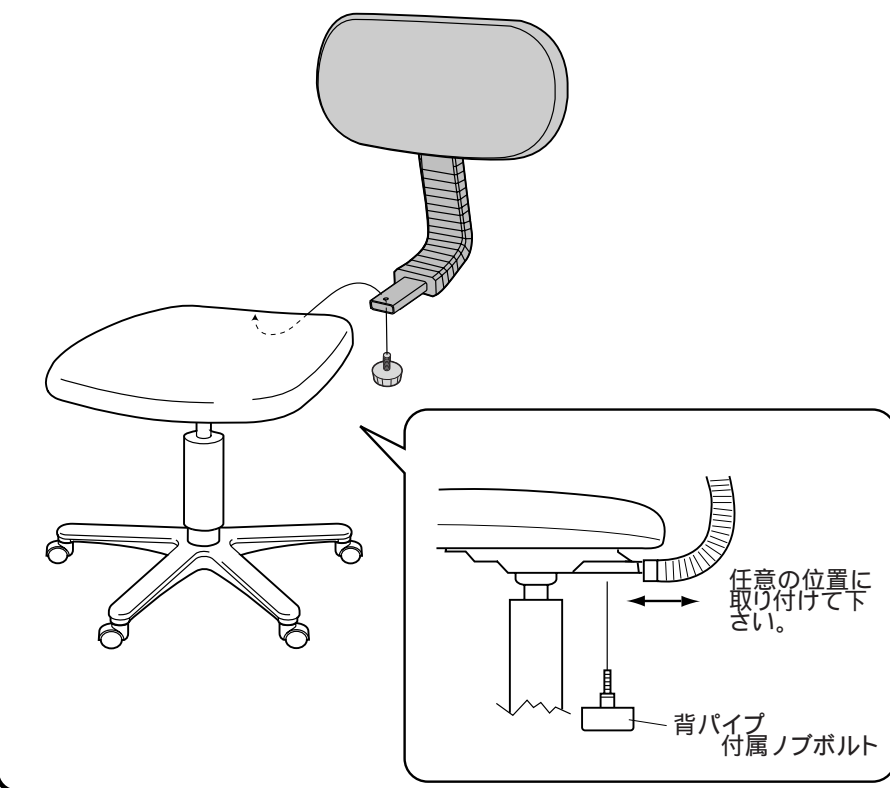
**4** 背面に背パイプを取り付けます。



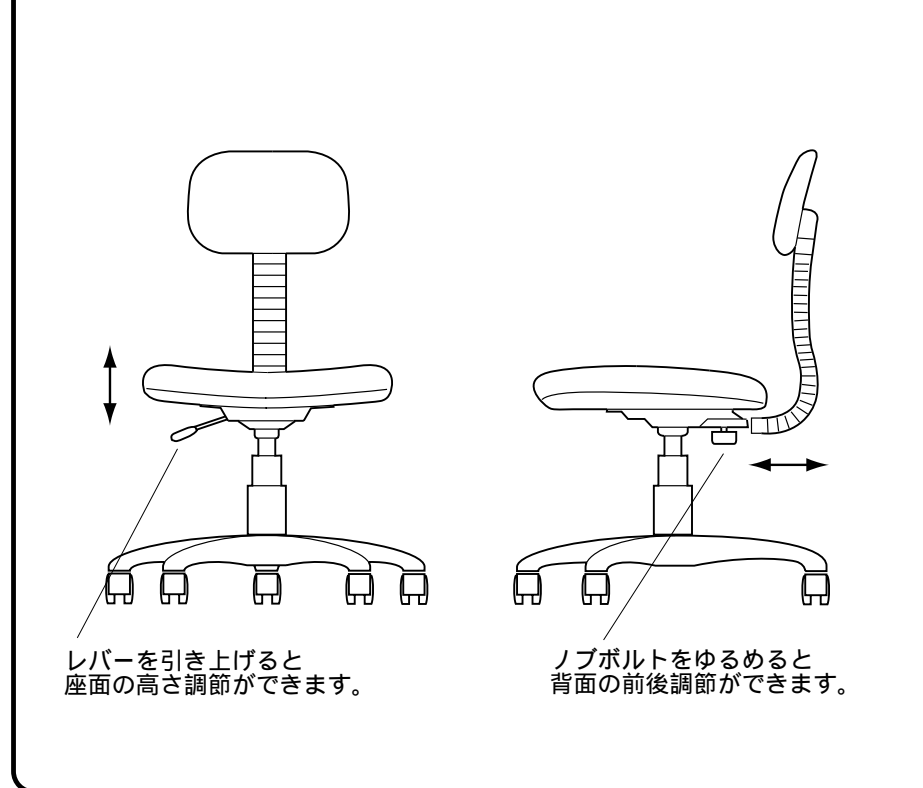
**5** ガスシリンダーに座面を差し込みます。



**6** 背パイプ付属のノブボルトを外し、背面部に座面部を取り付けて完成です。



**各部の調整方法**



**チェアの品質表示**

外形寸法：幅420×奥行510×高さ795 905mm  
 (座面高さ:430 540mm)  
 材質：座面、背面/木材、ウレタン、ポリプロピレン  
 レッグフレーム/ナイロン  
 張り材/ポリエチレン

**▲ 使用上の注意 ▲**

直射日光の当たる場所や高温、湿気及び乾燥の著しい場所を避けてください。  
 滑りやすい床面で使用しないでください。  
 用途以外で使用しないでください。  
 定期的にボルトを締め直してください。  
 ボルトがゆるんだ状態では使用しないでください。  
 座面やアームレストの上に登らないで下さい。転倒の原因になります。  
 可動部に手足などを挟まないように注意してください。  
 著しい汚れを落とす場合は、薄めた中性洗剤を使用してください。  
 座面に勢いよく座らないで下さい。勢いよく座ると、座面に体重の3～4倍の荷重がかかり、イスが破壊される恐れがあります。

製品に関するお問い合わせ 製品の品質管理には細心の注意を払っていますが、万一、不都合な点や製品に関するお問い合わせなどございましたら、お買求めの販売店又は右記までお気軽にご相談下さい。

03/12/JMTT

**サンワサプライ株式会社**

岡山サンワサプライセンター / 〒700-0825 岡山市田町1-10-1  
 ☎086-223-3311 FAX086-223-5123  
 東京サンワサプライセンター / 〒140-8566 東京都品川区南大井6-5-8  
 ☎03-5763-0011 FAX03-5763-0033