

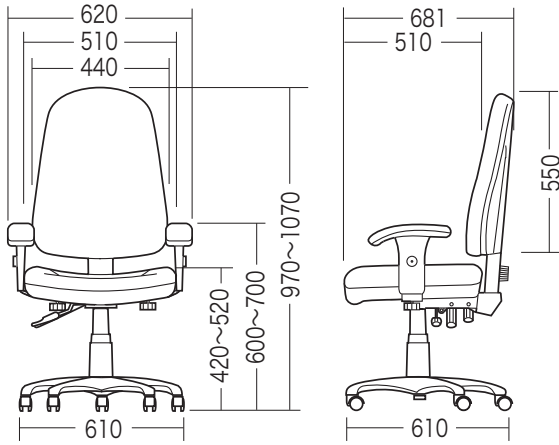
この度は、弊社製品をお買求めいただきましてありがとうございました。
本製品は組立式になっておりますので、下記の要領で組立ててください。
パッキングケースの中には、下記の部品が入っています。

**組立説明書は組立て後も
大切に保管してください。**

この製品を第三者に貸し出すときは、この説明書も共に
貸し出し、よく読んでから使用するようご指導ください。

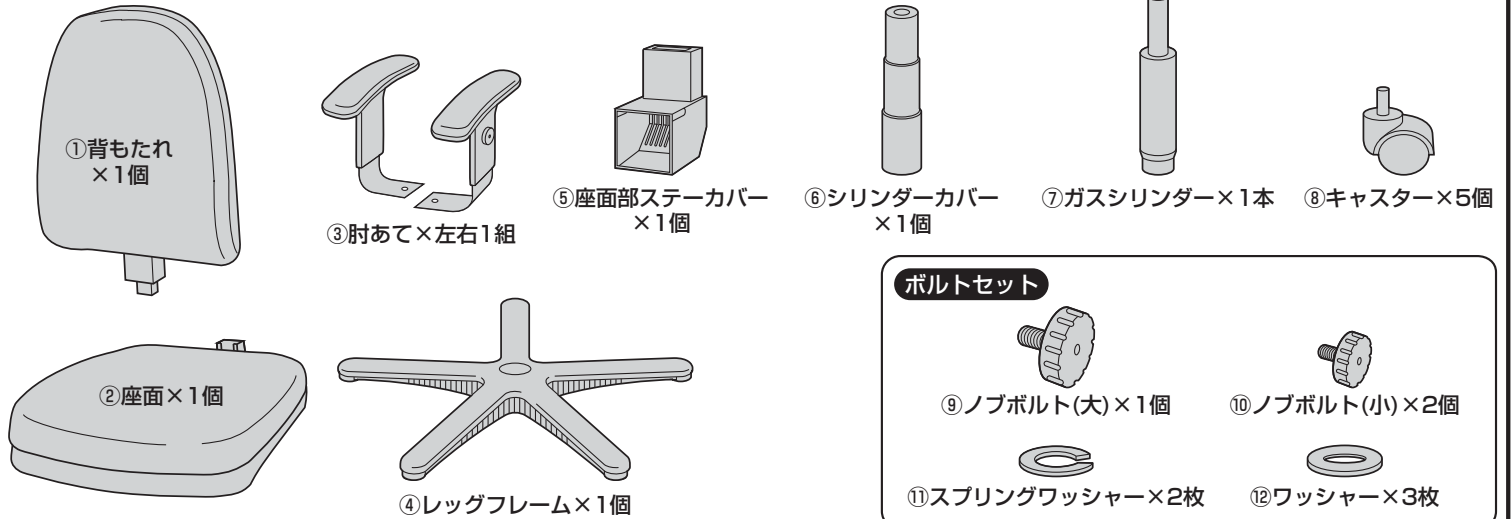
★用意していただくもの・・・
手袋（組立て時のケガ等を防ぐために必ず着用してください）

完成図

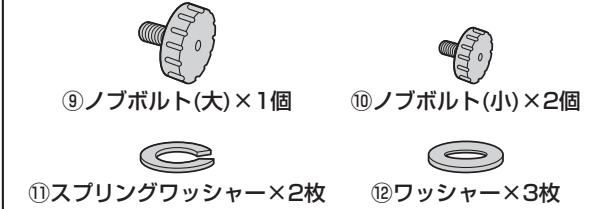


組立て部品

※部品の欠品や破損があった場合は、品番（SNC-5MTBLなど）
と下記の部品番号（①～⑫）と部品名（ワッシャーなど）を
お知らせください。



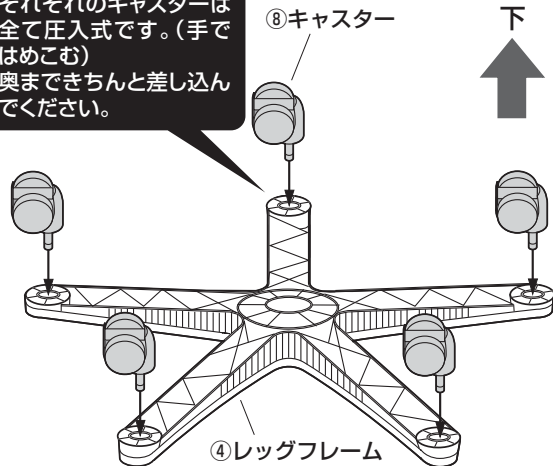
ボルトセット



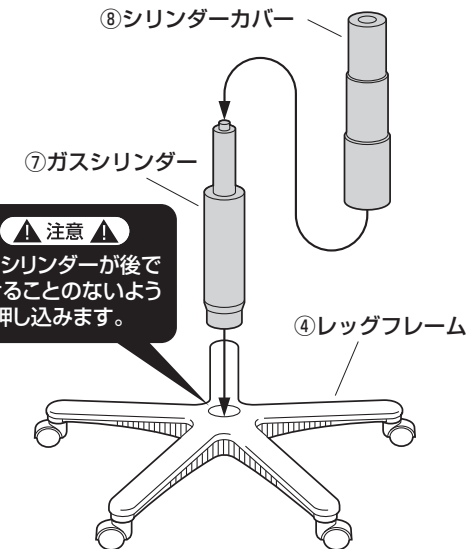
1 レッグフレームをひっくり返し、
キャスターを取付けます。

注意

それぞれのキャスターは
全て圧入式です。（手では
めこむ）
奥まできちんと差し込んで
ください。



2 レッグフレームにガスシリンダー
とシリンダーカバーを差します。

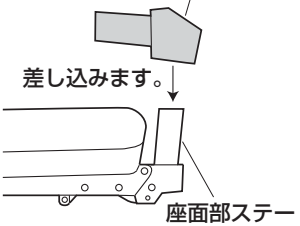


注意

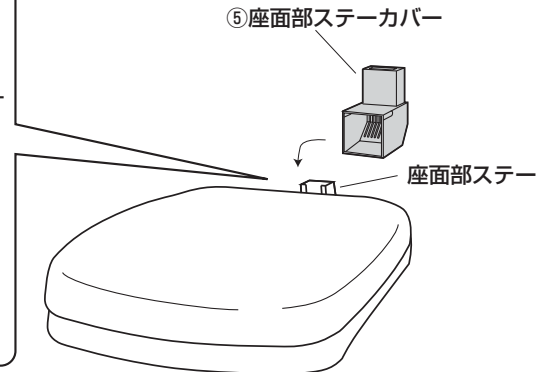
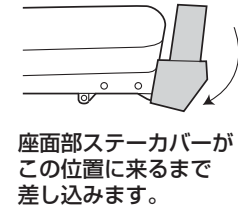
ガスシリンダーが後で
抜けることのないよう
に、押し込みます。

3 座面部ステーに座面部ステーカバーを取付けます。

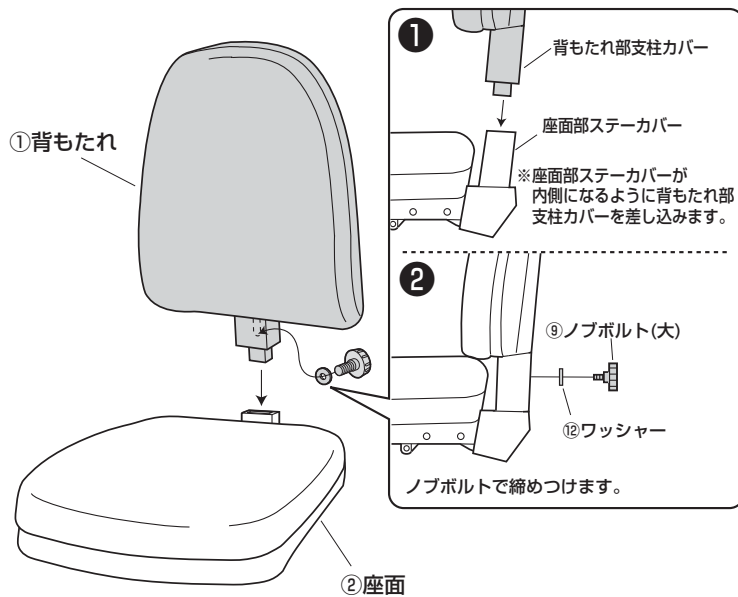
1 ⑤座面部ステーカバー



2



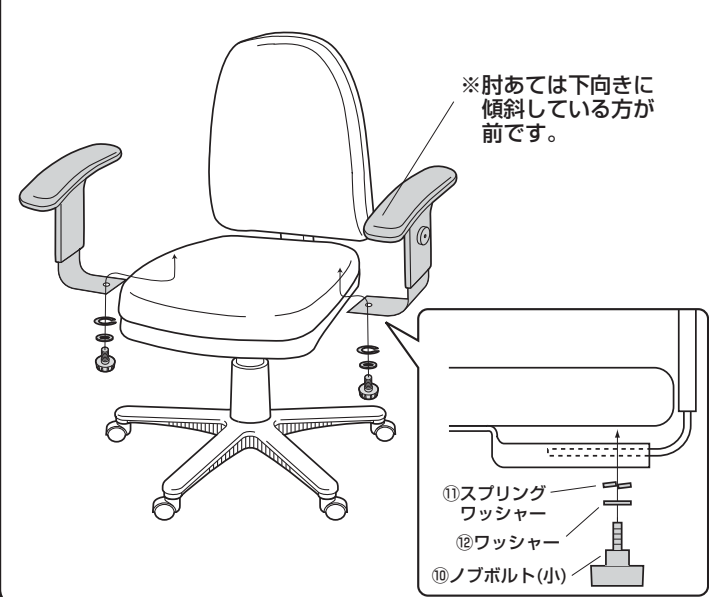
4 座面に背もたれを取付けます。



5 座面をガスシリンダーに差し込みます。

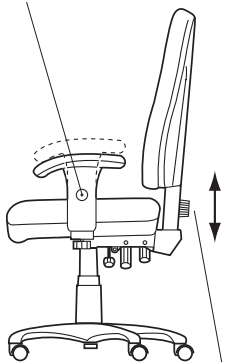


6 肘あてを取付けて完成です。

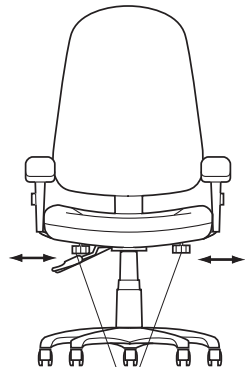


各部の調節方法

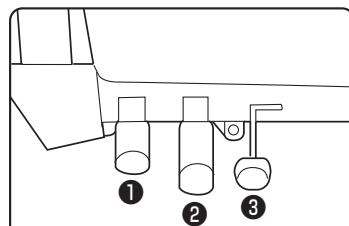
・ボタンを押すと肘あての高さが6段階で調節できます。



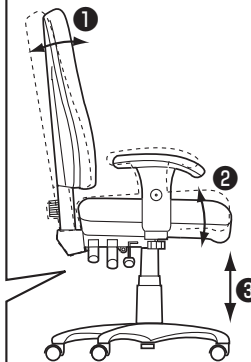
・ノブをゆるめると背もたれの高さを調節できます。



・ノブをゆるめると肘あての幅を調節できます。



- ① レバーを上げた状態で、背もたれの角度を調節し、任意の角度でレバーを下ろし固定します。
- ② レバーを上げた状態で、座面の角度を調節し、任意の角度でレバーを下ろし固定します。(背もたれも同時に動きます)
- ③ レバーを上へ上げると座面の高さ調節ができます。



チェアの品質表示

外形寸法：幅620×奥行681×高さ970～1070mm (座面高さ420～520mm)
 構造部材：座部・背もたれ部/合板 脚部/ポリプロピレン
 肘あて部/スチール、ポリプロピレン キャスター部/ナイロン
 張り材：ポリエステル クッション材：ウレタンフォーム

▲ 使用上の注意 ▲

- 直射日光の当たる場所や高温、湿気及び乾燥の著しい場所を避けてください。
 - 滑りやすい床面で使用しないでください。
 - 用途以外で使用しないでください。
 - 2ヶ月毎を目安に、ボルトやネジを定期的に締め直してください。
 - ボルトやネジがゆるんだ状態では使用しないでください。
 - 座面の上に登らないで下さい。転倒の原因になります。
 - 可動部に手足などを挟まないように注意してください。
 - 著しい汚れを落とす場合は、薄めた中性洗剤を使用してください。
 - 座面に勢いよく座らないでください。勢いよく座ると、座面に体重の3～4倍の荷重がかかり、チェアが破壊される恐れがあります。
 - 同時に2人以上で腰掛けしないでください。
 - 各調整ボルト、ネジ、ビスなどを含むパーツ類が1つでも紛失、破損、消耗した場合は、純正部品による修理が完了するまで使用しないでください。
- ※以上の注意に従ってご使用いただかない場合、大きな事故につながる危険がありますので、必ず守ってください。

サンワサプライ株式会社

岡山サプライセンター / 〒700-0825 岡山県岡山市北区田町1-10-1
 TEL.086-223-3311 FAX.086-223-5123
 東京サプライセンター / 〒140-8566 東京都品川区南大井6-5-8
 TEL.03-5763-0011 FAX.03-5763-0033

<https://www.sanwa.co.jp/>

製品に関するお問い合わせ
 製品の品質管理には細心の注意をはらっていますが、万一、不都合な点や製品に関するお問い合わせなどございましたら、お買求めの販売店又は右記までお気軽にご相談下さい。

BJ/AF/TTDaC