



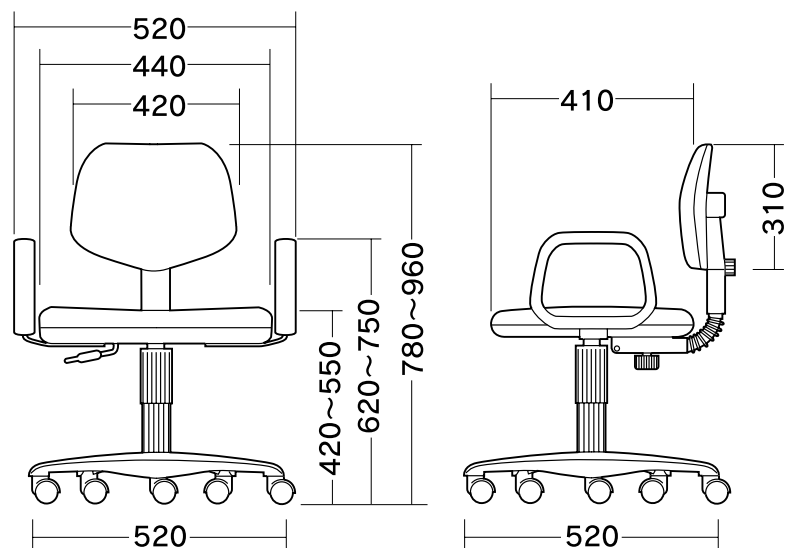
OAチェア (SNC-333BLN/GYN) 組立説明書

この度は、弊社製品をお買求めいただきましてありがとうございました。
このOAチェアは組立式になっておりますので、下記の要領で組み立ててください。
パッキングケースの中には、下記の部品が入っています。

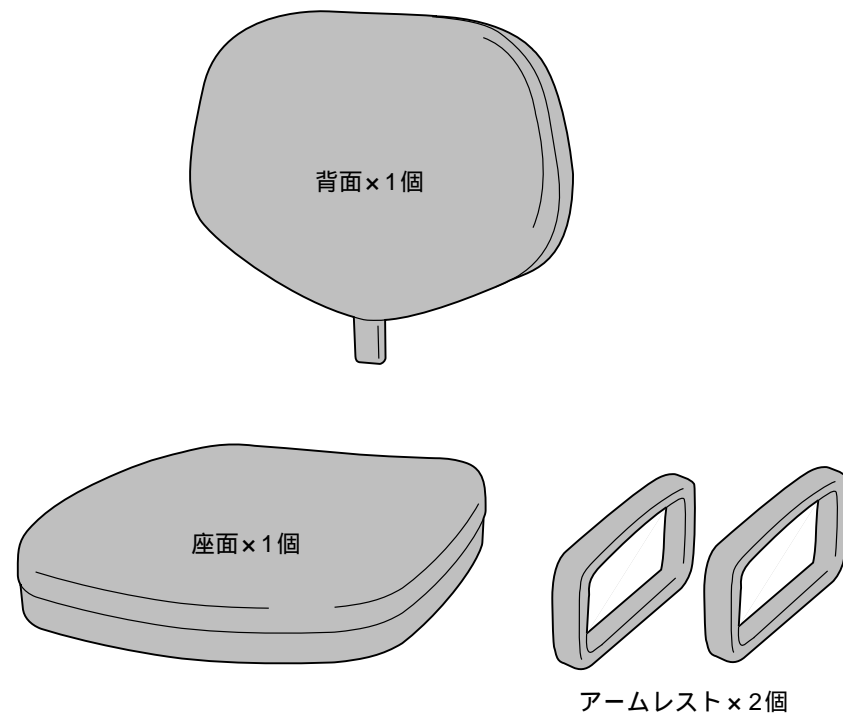
SANWA SUPPLY

用意していただくもの・・・プラスドライバー
手袋（組み立て時のケガ等を防ぐために必ず着用してください。）

完成図

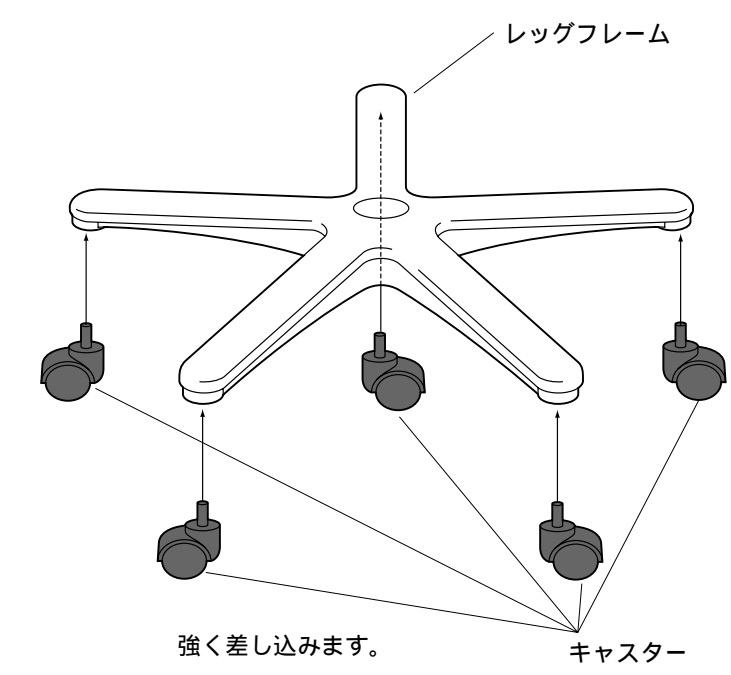


組立て部品



1

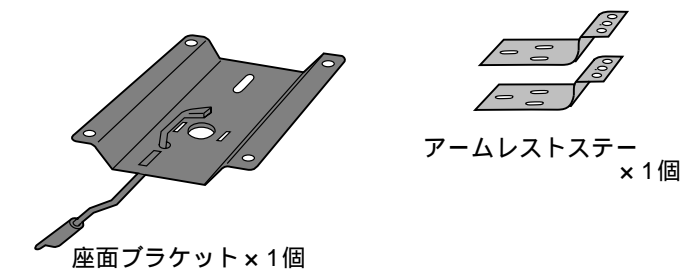
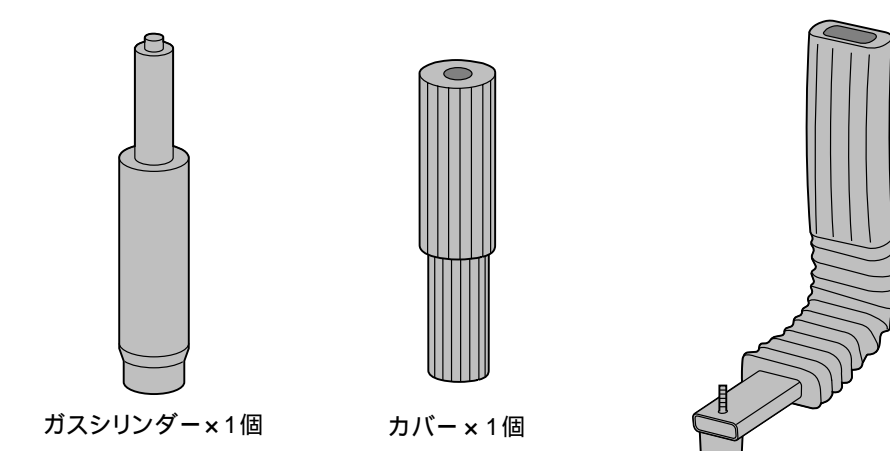
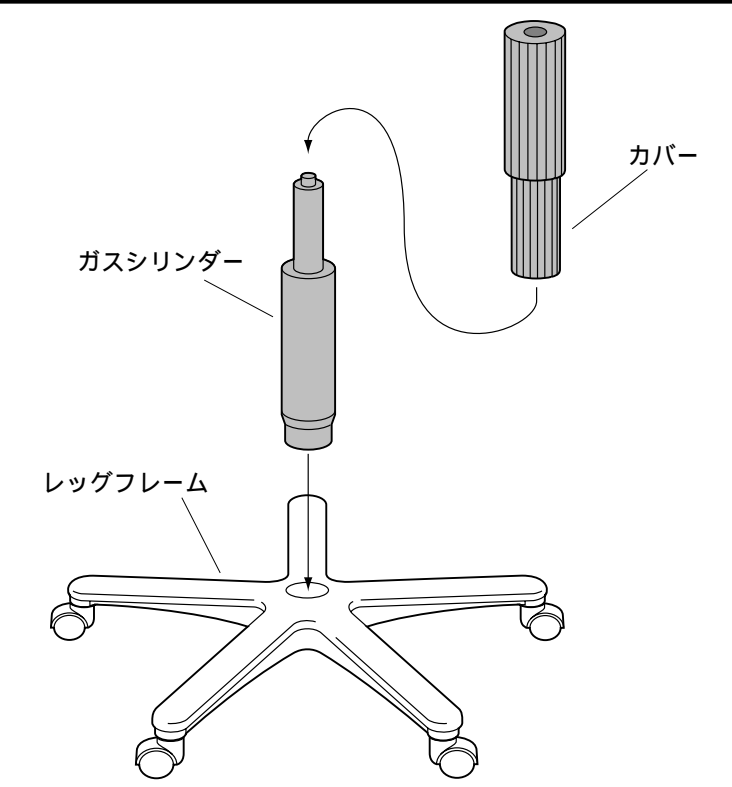
レッグフレームにキャスターを取り付けます。



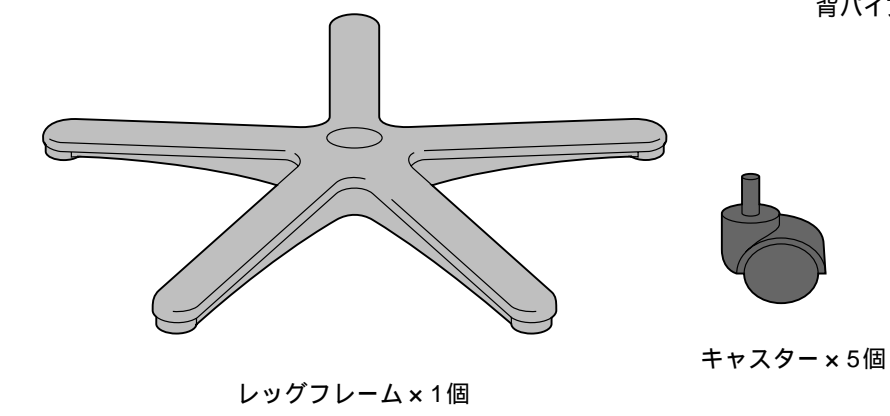
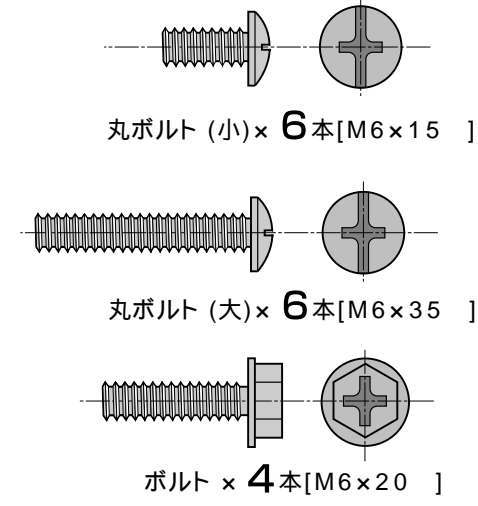
強く差し込みます。

2

ガスシリンダーにカバーをかぶせ、レッグフレームに差し込みます。



使用ボルト



3 座面の裏面に座面ブラケットを取り付けます。

座面
座面ブラケット
ボルト

座面は裏に書いてある矢印の方向が手前になります。

座面ブラケットは背面を取り付けるための穴がある方が後ろになります。

使用ボルト
ボルト × 4本 [M6×20]

4 ガスシリンダーに座面を差し込みます。

座面

5 背面を背パイプに差し込み、ノブボルトで締め付けます。

背面
ノブボルト
ワッシャー
ノブボルト付き背パイプ

6 背面を背パイプ付属ノブボルトで取り付けます。

真横から見た図

任意の位置に取り付けて下さい。

ワッシャー
歯付きワッシャー
背パイプ付属ノブボルト

7 座面にアームレストステーを取り付けます。その後アームレストを取り付けます。

反対側も同様に取り付けて完成です。

アームレスト
アームレストステー
丸ボルト(小)
丸ボルト(大)

使用ボルト
丸ボルト(小) × 6本 [M6×15]
丸ボルト(大) × 6本 [M6×35]

各部の調節方法

ゆるめたノブボルトは調節後強く締め付けてください。

ノブボルトをゆるめると背面の高さ調節ができます。

レバーを引き上げると座面の高さ調節ができます。

ノブボルトをゆるめると背面の前後調節ができます。

製品に関するお問い合わせ
製品の品質管理には細心の注意をはらっていますが、万一、不都合な点や製品に関するお問い合わせなどございましたら、お買求めの販売店又は右記までお気軽にご相談下さい。

001081/JMNT

サンワサプライ株式会社
 岡山サンワサプライセンター / 〒700-0825 岡山市田町1-10-1
 ☎086-223-3311 FAX086-223-5123
 東京サンワサプライセンター / 〒140-8566 東京都品川区南大井6-5-8
 ☎03-5763-0011 FAX03-5763-0033