

# SLE-30STB710BKN

タブレット汎用セキュリティ7~10インチ対応(eセキュリティ)

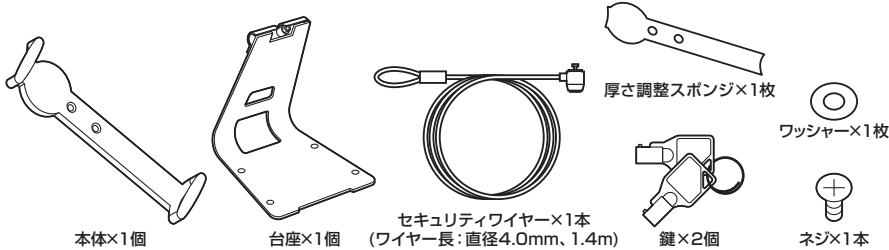
## 対応機種

厚さ11mm以内、対角線の長さ210~325mmのタブレット  
 ※一部機種には対応していない場合があります。  
 ※対応サイズ内であれば、ケースに入れたまま取付できます。

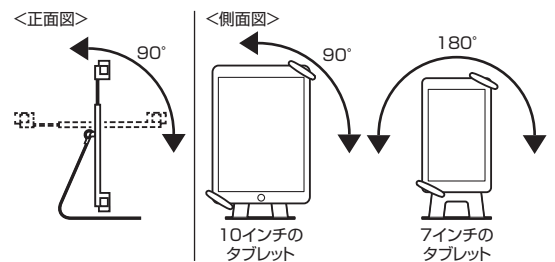
## 特長

- 7~10インチまでのタブレットに取付けて、盗難を防止します。
- 長さは約2mm間隔で調整でき、本体を伸ばした状態から縮めることで、簡単に最適な位置に設定できます。
- 厚さ調整スポンジで、機種による隙間を調整できます。
- 付属のセキュリティワイヤーで机の脚などに巻きつけることができます。
- スタンドに取付けた状態で、回転、上下角度調整が可能です。
- スタンドにはネジ穴があるので、木製の机などに固定できます。  
 ※机へ固定するためのネジは付属していません。

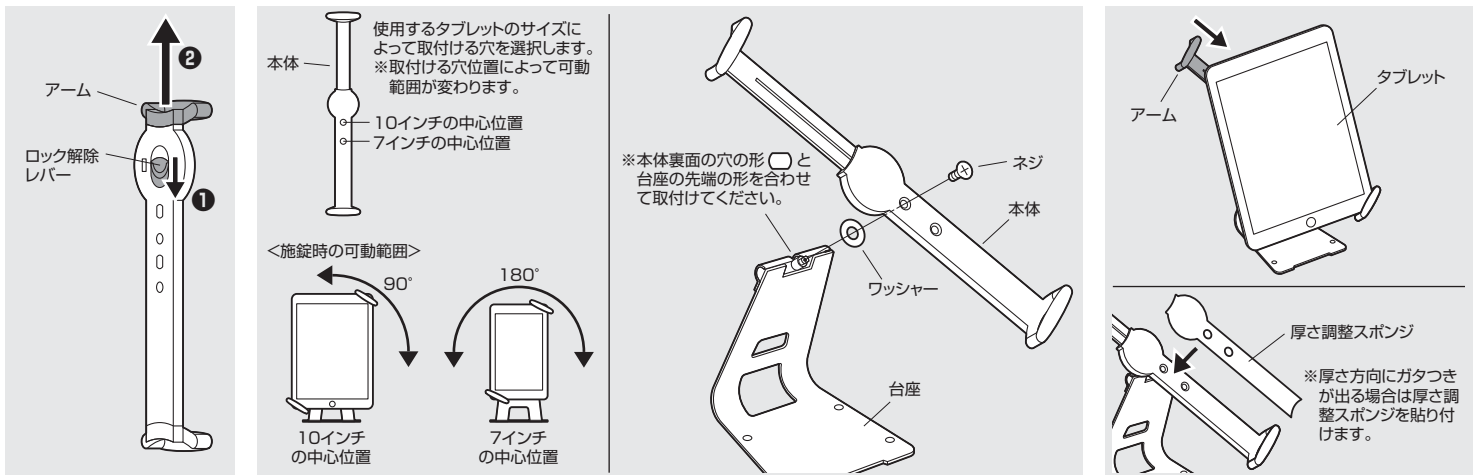
## 内容物



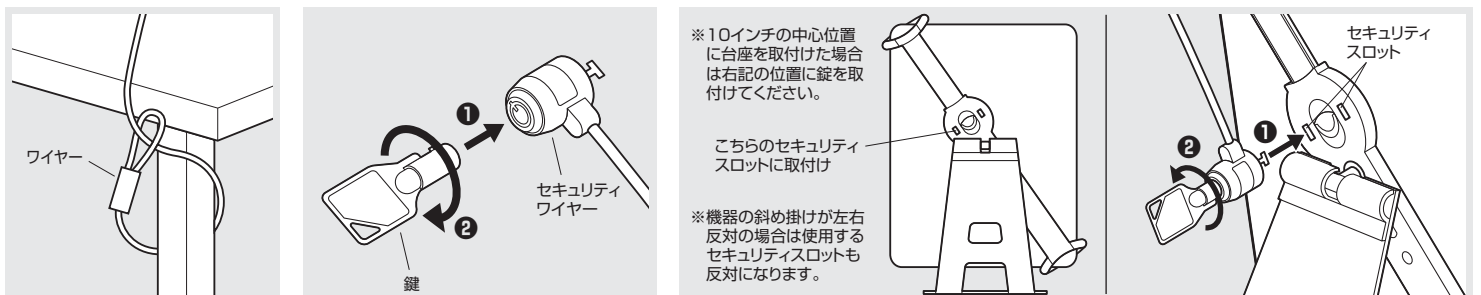
## 可動範囲



## 機器の取付け方法

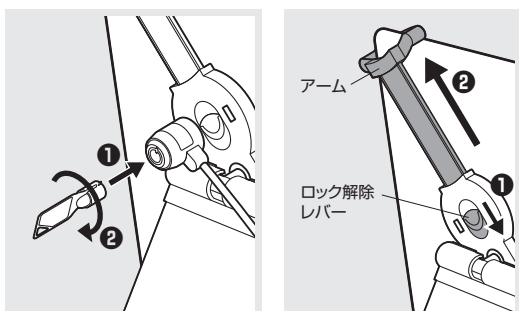


①本体裏面のロック解除レバーを押し込みながらアームを伸ばします。  
 ②台座に本体を取付けます。  
 ③タブレットを乗せ、アームで挟み込みます。  
 ※ボタンやコネクタが干渉する場合は左右反対に取付けてください。



④ワイヤーを机の脚などに巻付けます。  
 ⑤鍵をセキュリティワイヤーの錠の穴に差し、押し込みながら時計回りに回転します。  
 ⑥本体裏面のセキュリティスロットに錠を差し込み、鍵を反時計回りに回して抜き取ります。

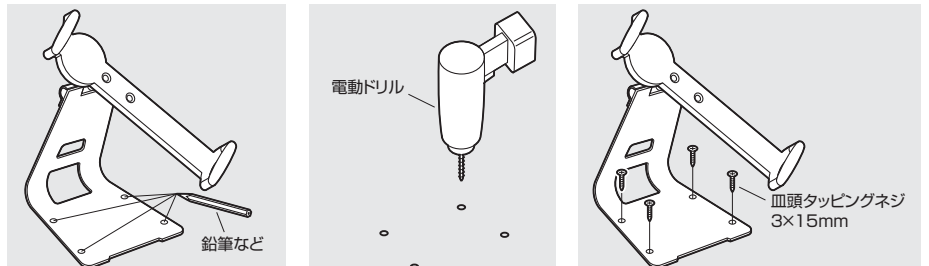
## 機器の取外し方法



①鍵を錠の穴に差し、押し込みながら時計回りに回転し、開錠します。開錠後、錠をセキュリティスロットから取外します。  
 ②ロック解除レバーを押し込みながらアームを伸ばし、タブレットを取外します。

## 木製の机などへの固定方法

※天板の厚さが18mm以上の木製の机などに固定することができます。  
 ※机などへ固定するためのネジは付属していません。皿頭タッピングネジ3×15mmを4本用意してください。



①固定する場所を決め、台座の穴位置に鉛筆などで印をつけます。  
 ②印をつけた場所にφ2mm、深さ8mmの下穴を空けます。  
 ③台座をネジ(別売り)で固定します。

## サンワサプライ株式会社

岡山サプライセンター / 〒700-0825 岡山県岡山市北区田町 1-10-1  
 TEL.086-223-3311 FAX.086-223-5123  
 東京サプライセンター / 〒140-8566 東京都品川区南大井 6-5-8  
 TEL.03-5763-0011 FAX.03-5763-0033  
 札幌営業所 / 〒060-0808 札幌市北区北八条西4-1-1 (パストラルビル)N8  
 TEL.011-611-3450 FAX.011-716-8990  
 仙台営業所 / 〒983-0851 仙台市宮城野区榴岡 1-6-37 宝栄仙台ビル  
 TEL.022-257-4638 FAX.022-257-4633  
 名古屋営業所 / 〒453-0015 名古屋市中村区椿町 16-7 カジヤビル  
 TEL.052-453-2031 FAX.052-453-2033  
 大阪営業所 / 〒532-0003 大阪市淀川区宮原 4-1-45 新大阪八千代ビル  
 TEL.06-6395-5310 FAX.06-6395-5315  
 福岡営業所 / 〒812-0012 福岡市博多区博多駅前2-20 第2博多相互ビル  
 TEL.092-471-6721 FAX.092-471-8078