

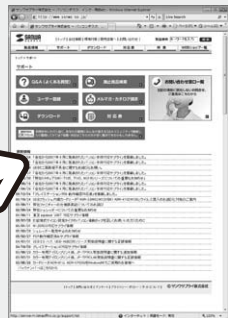
最新の情報はインターネットで!! <http://www.sanwa.co.jp/>

- サポート情報
- ドライバのダウンロード
- よくある質問(Q&A)
- 各種対応表 など、最新情報を随時更新しています。

▼トップページから



▼“サポート&ダウンロード”コーナーへ



ご質問、ご不明な点などがございましたら、  
ぜひ一度、弊社ウェブサイトをご覧ください。

## サンワサプライ株式会社

岡山 サプライセンター / 〒700-0825 岡山市田町1-10-1  
東京 サプライセンター / 〒140-8566 東京都品川区南大井6-5-8  
札幌営業所 / 〒060-0807 札幌市北区北7条西5丁目ストークマンション札幌  
仙台営業所 / 〒983-0851 仙台市宮城野区権岡1-6-37宝栄仙台ビル  
名古屋営業所 / 〒453-0015 名古屋市中村区権町16-7カジヤマビル  
大阪営業所 / 〒532-0003 大阪市淀川区宮原4-1-45新大阪八千代ビル  
福岡営業所 / 〒812-0012 福岡市博多区博多駅中央街8-20第2博多相互ビル  
金沢 ☎ 076-222-8384

☎ 086-223-3311 FAX.086-223-5123  
☎ 03-5763-0011 FAX.03-5763-0033  
☎ 011-611-3450 FAX.011-716-8990  
☎ 022-257-4638 FAX.022-257-4633  
☎ 052-453-2031 FAX.052-453-2033  
☎ 06-6395-5310 FAX.06-6395-5315  
☎ 092-471-6721 FAX.092-471-8078

08/07/MYDaU



## Bluetoothキーボード 取扱説明書

SKB-BT11BK/W



### 対応機種

HIDプロファイルに対応したBluetooth機器

### 対応OS

Windows Vista・XP・2000(ドングル側の対応OSに依存します)

最初に  
ご確認ください

セット  
内容

- Bluetoothキーボード ..... 1台
- 単四乾電池 ..... 2本
- 取扱説明書(本書) ..... 1部

本取扱説明書の内容は、予告なしに変更になる場合があります。  
最新の情報は、弊社Webサイト(<http://www.sanwa.co.jp/>)をご覧ください。

デザイン及び仕様については改良のため予告なしに変更することがございます。  
本書に記載の社名及び製品名は各社の商標又は登録商標です。

サンワサプライ株式会社

2008.07

## はじめに

このたびは、Bluetoothキーボード「SKB-BT11BK・11W」をお買い上げいただき誠にありがとうございます。

本製品は、最新のBluetoothテクノロジーを採用のワイヤレス日本語キーボードです。(標準キーの配列は、106日本語キーボードに準拠しています。)

※本製品をご使用になる前に必ずこのマニュアルをよくお読みください。

- 本書の内容を許可なく転載することは禁じられています。
- 本書の内容についてのご質問やお気づきの点がございましたら、お買い求めの販売店または弊社までご連絡ください。
- 本書の内容については予告なしに変更することがございます。
- 本書に記載しているソフトウェアの画面やアイコンなどは実際のもものと異なることがあります。

## ⚠️ 取り扱い上のご注意

- 航空機内でのご使用は、計器に影響を及ぼす可能性があるためご使用にならないでください。
- 本製品は電気で動作しておりますので、発火する危険があります。万一煙が出たり変なにおいがしたりした場合は、本製品及び接続しているコンピュータや機器の電源を切り、お買い上げの販売店又は、弊社までご連絡ください。
- 雷がなっている時に、本製品やケーブルに触れないでください。
  - ▲落雷により感電する恐れがあります。
- 本製品のカバーを開けたり、分解したりしないでください。
  - ▲故障や感電の原因となることがあります。
- 濡れた手で本製品やケーブルに触らないでください。
  - ▲本製品がパソコンに接続されている時には、感電する恐れがあります。
- 本製品内部に液体、金属などの異物が入らないようにしてください。
  - ▲感電や火災、故障の原因となることがあります。
- 本製品に強い振動や衝撃を与えないでください。
  - ▲故障・破損などの原因となることがあります。
- 本製品を水分や湿気の多い場所、直射日光の当たる場所、ほこりや湯煙などの多い場所、車中や暖房器具のそばなどの高温となる場所に設置したり、保管したりしないでください。
  - ▲故障・感電などの原因となることがあります。
- 本製品を重ねて設置したり、本製品の上に重いものを置いたりしないでください。
  - ▲火災や故障の原因となることがあります。
- 本製品は不安定な場所に設置したり、保管したりしないでください。
  - ▲落下により故障・破損の原因となることがあります。

## ⚠️ 取り扱い上のご注意(続き)

- 本製品や他の機器のケーブルを抜き差しする時には、必ずコネクタ部分を持ち無理な力を加えないでください。
  - ▲故障・破損などの原因となることがあります。
- 本製品のケーブルや接続する機器のケーブルは、家具で踏んだり、扉ではさんだりしないでください。またこれらのケーブルを引っ張ったり折り曲げたりしないでください。
  - ▲火災や故障の原因となることがあります。
- 本製品を使用中に発生したデータやプログラムの消失についての保証はいたしかねます。
  - ▲定期的にバックアップを取るなどの対策をあらかじめ行ってください。
- 本製品のお手入れをする場合には、ベンジンやシンナーなどの揮発性有機溶剤が含まれているものは使用しないでください。
  - ▲塗装を痛めたり、故障の原因になることがあります。乾いた柔らかい布で乾拭きしてください。
- 本製品は医療機器、原子力設備や機器、航空宇宙機器、輸送設備や機器などの人命に関わる設備や機器、及び高度な信頼性を必要とする設備や機器やシステムなどへの組み込みや使用は意図されておりません。これらの用途に本製品を使用され、人身事故、社会的障害などが生じて弊社はいかなる責任も負いかねます。
- 本製品は日本国内用に作られております。日本国外の規格等には準拠しておりません。

## 本製品を使用する際の注意

本製品は2.4GHz周波数帯域を使用しています。Bluetoothは2.4GHz無線機器や無線LAN機器と同じ周波数帯域であり、同じ周波数帯域を使用する他の機器に影響を与えることがあります。

この機器の使用周波数帯域は2.4GHz帯です。この周波数では電子レンジ等の産業・科学・医療機器のほか、他の同種無線局、工場の製造ライン等で使用されている免許を要する移動体識別用の構内無線局、免許を要しない特定小電力無線局、アマチュア無線局等(以下「他の無線局」と略す)が運用されています。

- 1.この機器を使用する前に、近くで「他の無線局」が運用されていないことを確認してください。
- 2.万一、この機器と「他の無線局」との間に電波干渉が発生した場合には、速やかにこの機器の使用チャンネルを変更するか、使用場所を変えるか、又は機器の運用を停止(電波の発射を停止)してください。

## 快適な使用方法

- 手首はまっすぐにのばし、指は少し曲げた状態にする。
- 手はキーボード上で肘に対して少なくとも90°になるようにする。
- 肩に力を入れたり、肩をすくめたりせず、余分な力を入れない。
- 15分間タイプする度に、1～2分休憩をとってください。
- 腕や肘を休めるため、手置き台(ハンドレスト)や肘付椅子の併用をしてください。
- 画面を見るときは、心持ち視線が下がるように椅子の高さを調節してください。
- 窓より少なくとも2mは離れて、自然光の入ってくる場所で、画面のコントラストを調節してください。画面にはCRTフィルタを装着することをお奨めします。
- キーボード底面には、キーボードの角度(高さ)が調節できるようにツメが2カ所についています。お好みによって入力しやすい角度を選んでください。

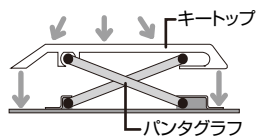
**注意** スタンドを立てるときには、必ず両方のスタンドを立ててください。スタンドは完全に立てるか、全く立てないかのどちらかにしてください。中途半端な状態では使用しないでください。

## 特長

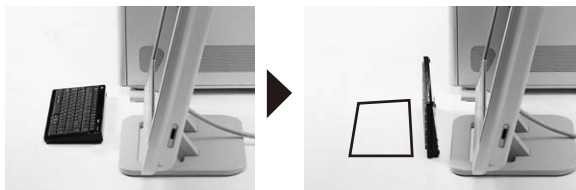
- 高品質パンタグラフ式キースイッチを採用したBluetoothキーボード。  
ノートパソコンの多くで採用されているパンタグラフ式キースイッチを採用。  
快適なキー入力が可能です。

### パンタグラフキーボードの構造

- キーボードのキートップをパンタグラフ形状のアームで固定しているので、タイピングがキー中央からはずれてもキートップは垂直に押され、快適な入力感が得られます。
- 薄型でも深いキーストロークが得られます。



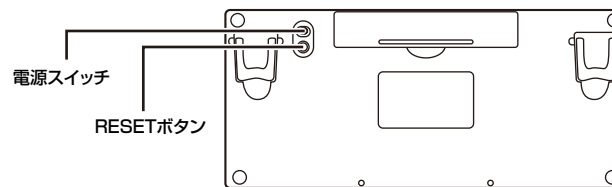
- キーボードの角度調節用スタンド付  
キーボードの底面には、キーボードの角度(高さ)が調節できるようにチルトスタンド(ツメ)が2カ所についています。お好みによって入力しやすいように、どちらかのポジションを選んでください。
- 使用しないときにはキーボードを立てて収納でき、デスクのスペースを有効利用できます。



3

## 特長(続き)

ペアリング・バッテリー残量LED:  
キーボード裏面のconnectボタンを押すとLEDが点滅します。キーボードを登録する機器とペアリングモードにするとキーボードを発見することができます。



※SKB-BT11BK/Wの裏面です。

### ●キーボードの電池の寿命について

キーボード:1日8時間使用で約2ヶ月

※いずれもアルカリ電池使用時

ただし、電池の寿命は使用環境により大きく異なります。

### 注意

※使用環境により使用範囲が短くなる場合があります。

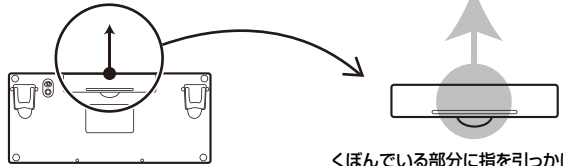
※スチール製の机の上では正しく動作しないことがあります。

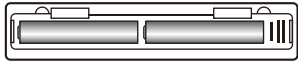
※ノートパソコンや各メーカー純正キーボードのファンクションキーにあらかじめ割り付けられている特殊機能(画面の明度調整やボリュームのアップダウンなど)は、このキーボードからは操作できません。

4

## 電池の取り付け方法

キーボード裏面の電池カバーをはずし、付属の単四乾電池を2本入れてください。

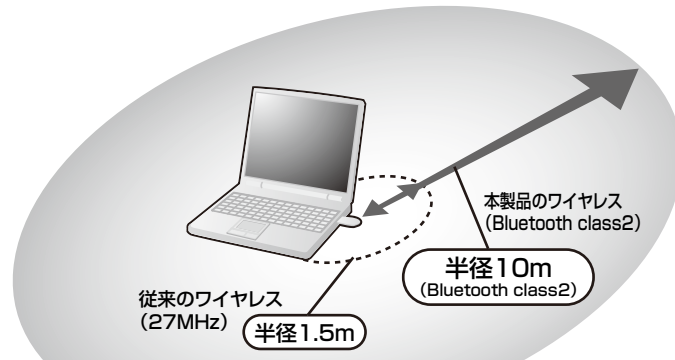
- 

くぼんでいる部分に指を引っかけて電池カバーを外してください。  
※爪を傷つけないように注意してください。
- 

「+」プラスが左になるように乾電池を2本入れてください。ふたたび電池カバーをはめてください。

## 受信距離

Bluetooth dongle・Bluetooth機器とキーボード受信距離は最大約10mです。  
(障害物のない、直線距離の環境において)

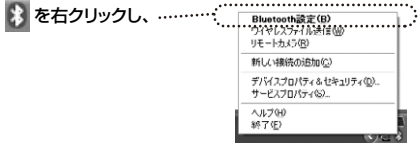



※ただし、金属製の机など電波障害のおこりやすい環境でのご使用の場合、受信距離が短くなる場合があります。

5

## Bluetooth機器との接続(ペアリング)方法 TOSHIBA社製 Bluetooth Stack使用時

弊社製MM-BTUD5、BTUD7、BTUD8、BTUD11等TOSHIBA社製 Bluetooth Stackを使ってキーボードを動作させる時の設定方法を説明いたします。(ソフトのバージョンにより若干表示が異なる場合があります。)

- 

①タスクトレイのBluetoothアイコン  を右クリックし、「Bluetooth設定」を選択します。

- 

②画面上の「新しい接続」をクリックしてください。

- 

③本製品の裏面にある電源スイッチをONにしRESETボタンを押し、キーボードを探索可能(ペアリングモード)な状態にします。その間Connect/BatteryのLEDが点滅します。

画面上の「エクスプレス(おすすめ)(E)」にチェックが入っていることを確認し、次へをクリックしてください。

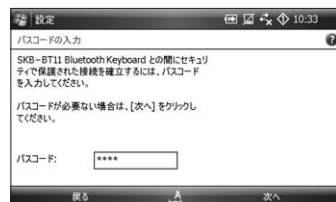


6



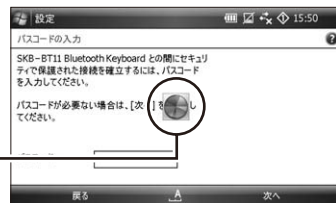
## Bluetooth機器との接続(ペアリング)方法 Windows Mobile 使用時(続き)

- ⑤パスコード入力画面が表示されます。  
携帯電話側のキーで任意の数字を入力し  
(例:0000)、「次へ」をクリックしてください。  
※パスコードは数字を入力してください。



- ⑥処理中のマークが表示されている間に、先ほど入力した任意の数字(例:先ほど「0000」と押し続ければ、キーボードのキーで「0000」を入力)と同じ数字をキーボードで入力し、キーボードの「Enter」キーを押してください。

このマークが出ている間に  
キーボード側の数字キーを押す。



- ⑦パスコードが正しく入力されるとキーボードが正常に認識されます。「完了」をクリックすると、キーボードが動作するようになります。



- ⑧パスコードに間違いがあった場合、接続に失敗します。もう一度「⑤」からやり直してください。



9

## Bluetooth機器との接続(ペアリング)方法 IVT BlueSoleil 使用時

WILLCOM社製 WILLCOM D4(WSO16SH)等IVT社製BlueSoleilを搭載した機器を使ってキーボードを動作させるときの設定方法を説明いたします。

### 1. Bluetooth Place を使用する場合

- ①タスクトレイに表示されている マークを右クリックし、「Bluetooth Placeを探索する」をクリックします。
- ②本製品の裏面にある電源スイッチをONにしRESETボタンを押しキーボードを探索可能(ペアリングモード)な状態にします。その間Connect/BatteryのLEDが点滅します。キーボードのLEDが点滅していることを確認し、「デバイスの検索」をダブルクリックします。画面上に「SKB-BT11 Bluetooth keyboard」が表示されるのでそれをダブルクリックします。



### 2. クラシックビュー表示の場合

- ①本製品の裏面にある電源スイッチをONにしRESETボタンを押しキーボードを探索可能(ペアリングモード)な状態にします。その間Connect/BatteryのLEDが点滅します。キーボードのLEDが点滅していることを確認し、「デバイスの検索」をダブルクリックします。画面の中心にあるオレンジ色の丸をダブルクリックします。キーボードのマークが表示されます。
- ②画面上部のマウスのアイコンをダブルクリックします。



- ③パスキーの入力画面が表示されます。表示されているパスキーを本製品を使って入力します。パスキーを入力した後「Enter」キーを押してください。(パスキーは毎回変化します。)



以上でペアリング完了です。

10

## キーボードの使用方法

- Bluetoothの設定画面が以下の表示の時、キーボードは使用できます。



- Bluetoothの設定画面が以下の表示の時、キーボードはスリープ状態になっています。



- \*この場合、キーボードのいずれかのキーを押すとスリープ状態が解除されます。
- \*スリープ状態が解除されるまでに数秒かかる場合があります。

## Q&A

- Q.キー入力ができない。  
A.本製品はキーボード入力後約2時間でスリープモードに入り、Bluetoothの通信を切断します。再接続する際は、通信が切断された状態でキー入力を行うと再びキー入力が可能となります。再接続には5～30秒程度の時間がかかります。
- Q.Bluetooth内蔵PCで本製品が動作しない。  
A.Bluetoothは互換性の問題により動作しない場合があります。その場合、サンワサプライ製USB Bluetoothレシーバーをご使用ください。
- Q.本製品を使用すると、Bluetooth機器の音声が途切れる。  
A.本製品とBluetooth対応のヘッドホン・ヘッドセット・スピーカーなどの音楽、音声機器を同時に使用した場合、音楽や音声が途切れる場合があります。
- Q.PC起動時にパスワード・ユーザー名が入力できない。  
A.PCの電源を切断すると、Bluetoothの通信を切断します。再接続する際は、通信が切断された状態でキー入力を行うと再びキー入力が可能となります。
- Q.Bluetoothの接続に失敗する  
A.Bluetoothの設定画面から本製品を一度削除し、再接続を行ってください。
- Q. dongleを抜き差しした後、キーボードが動作しない。  
A.Bluetooth dongleを抜いて、接続しなおした後Bluetoothの通信が確立するまで20秒程度かかる場合があります。
- Q. Bluetooth搭載携帯電話で本製品を使用できない。  
A. Bluetooth搭載の場合でも、HIDプロファイル(入力機器プロファイル)を持たない携帯電話で本製品を使用することはできません。詳しくは各携帯電話メーカーにお問い合わせください。

