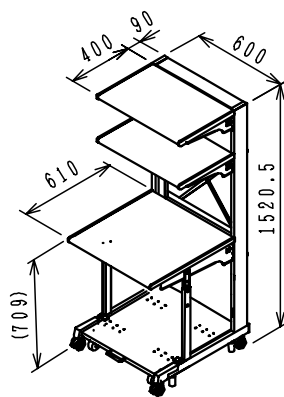


お買い上げありがとうございました
 RAC-SV11 (W600サーバーラック) を正しく
 組み立てていただくためこの組立説明書をよくお読み
 ください。この組立説明書をよくお読みください。

組立説明書
RAC-SV11 (W600サーバーラック)

完成品



ご注意とお願い

- 1 天板の上に乗らないでください。
- 2 お手入れの際は、シンナー・ベンジン・みがき粉などは、使わないでください。
- 3 耐荷重内での使用にとどめてください。耐荷重は200kgです。
- 4
- 5
- 6

仕様

品名	W600サーバーラック
品番	RAC-SV11
外形寸法	幅600×奥行715×高さ1520
重量	45kg

製品に関するお問い合わせは

製品の品質管理には、細心の注意をはらっていますが、万一不都合な点や製品に関するお問い合わせなどございましたら、お買い求めの販売店又は下記までお気軽にご相談ください。

東京サンワプラザセンター 岡山サンワプラザセンター
 〒110-8566 東京都品川区南大井1-5-3 〒7101-0825 岡山市田町1-10-1
 TEL 03-5763-0011 FAX 03-5763-0033 TEL 086-223-3311 FAX 086-223-5123

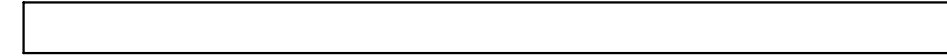
組み立てる前に

口用蓋していただくもの・・・+のドライバー、手袋（鋼製品ですので組み立ての際は必ず着用してください。）
 口部品を確認してください。（この商品は天板とフレームと棚板の3梱包になっています。）

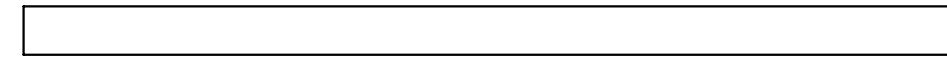
天板				フレーム			棚板		
メイン天板×1	スライドテーブル×1	メイン天板補強柱 (左右)×各1	フットバー×1	フレーム (左右)×各1	ユレ止板×2	可動棚板×2	棚板取付板 (左右)×各2	天板取付板 (左右)×各1	上部補強板×1

組み立て方 (ボルトはゆるめに締めておいて、完成後もう一度締め直してください。)

- 1 フレーム (左右) にキャスター、アジャスターを取付けます。(ストッパー付キャスターを手前側に取付けて下さい。)
 フレーム (左右) 上部内側にボルトAを半分だけ挿入します。
 下図の如くフレーム (左右) を起こし、フレーム (左右) 上部内側に取付けてあるボルトAに、上部補強板を差込み、ボルトAを締め込みます。
- 2 まず、ユレ止板を2枚合わせ、中央部の穴にボルトAを挿入し袋ナットで締めます。(2枚の板が手で回る程度に締めて下さい。)
 下図の如く、フレーム (左右) 後側にユレ止板をバネ座金を入れたボルトBで取付けます。この時、ユレ止板の中央部の袋ナットが前側を向くように取付けてください。
 ここではボルトは緩めに締めておき、3で下部棚板を取付けた後にもう一度ボルトを締め直して下さい。
- 3 まず下図の如くラックを倒します。
 フレーム (左右) にフットバーをボルトB、バネ座金で取付けます。
 ここまできたら、今まで緩めに締めていたボルトを全て締め直します。
- 4 まず下図の如くラックを起こします。
 フレーム (左右) 手前側の角穴にメイン天板取付板及び、可動棚板取付板をお客様のお好みの位置に差し込みます。(角穴のピッチは30mmです)
 メイン天板の高さを床から700mmにする時は、メイン天板取付板の一番上の爪を、フレーム (左右) の角穴の下から16番目の角穴に差し込んで下さい。次に、メイン天板取付板及び可動棚板取付板の内側に差し止め金具を差し込みます。
- 5 メイン天板及び可動棚板をメイン天板取付板及び可動棚板取付板の上に乗せ、ボルトAで取付けます。
 メイン天板及び可動棚板は半丸エッチが前側を向くように取付けて下さい。
- 6 メイン天板取付板とフレーム (左右) 下枠間にメイン天板補強柱を下図の如くボルトA、ボルトCで取付けます。
 メイン天板補強柱は出荷時にメイン天板が床面から700mmになる様になっています。メイン天板の高さを変更して使用される場合は、角パイプ側のボルトを緩めてしまい、お客様のお好みの高さ調整してボルトで締め付けてください。(移動ピッチは30mmです。)

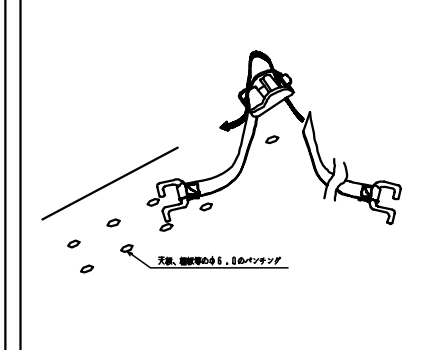
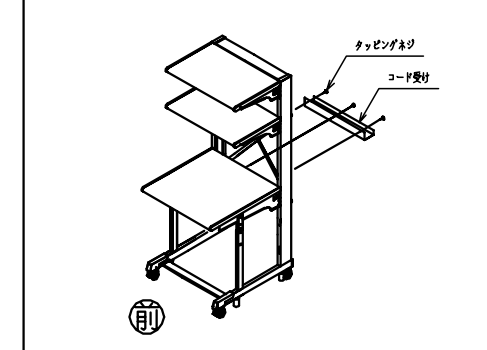


コード受×1	固定ベルト×4	ボルトA (M6×12)×35	袋ナット (M6)×1	棚板差し止め金具×6	固定キャスター×4	ストッパー付キャスター×2
		ボルトB (M6×15)×6	バネ座金 (M6用)×6	コードクリップ×2	アジャスター×4	キャスター×2
		ボルトC (M6×60)×2	六角レンチ×1	スライドテーブル固定金具×2	ユリヤーネジ×2	17Mスパナ×1



7 コード受をメイン天板又は可動棚板のどちらかお客様のお好みの位置の裏側にタッピングネジで取付けます。(タッピングネジを締め付けるには+のドライバーが必要なので用意して下さい。)
 次に、コードクリップをお客様のお好みの位置に取付けて下さい。

ベルトの接続方法
 下図のように下からベルトの端を通し次に上から下に通します。



8 裏返しにしたスライドテーブルに固定キャスターをボルトAで取付けます。
 裏向きにしたスライドテーブルをフレーム (左右) 間に取っ手側を手前にして押し込みます。
 この時スライドテーブルの奥側のキャスターはフットバーの上を置かして下さい。
 スライドテーブルの角穴にスライドテーブル固定金具を差込み、ユリヤーネジでフレーム (左右) 下枠に固定します。
 これで完成です。

