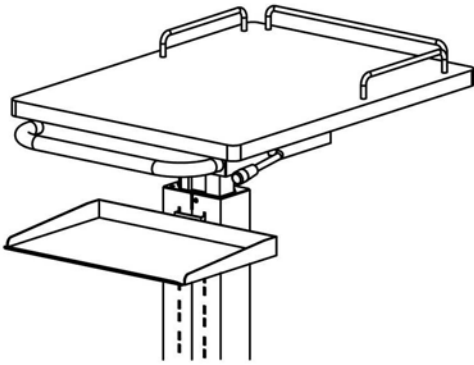


この度は、弊社製品をお買求めいただきましてありがとうございました。
ご使用前に、製品の使い方と使用上の注意事項について書いた、説明書をよくお読みになり製品を末永くご使用いただくために、説明書を大切に保存して正しくお使い下さい。

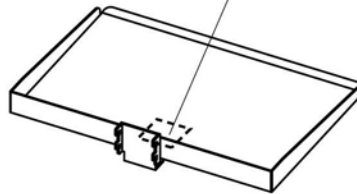
★用意していただくもの・・・手袋
(組み立て時のケガ等を防ぐために必ず着用してください。)

完成図



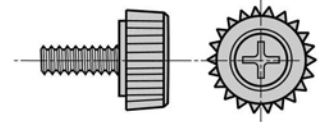
組立て部品

シリアルナンバーシール



①中棚×1個

使用小部品



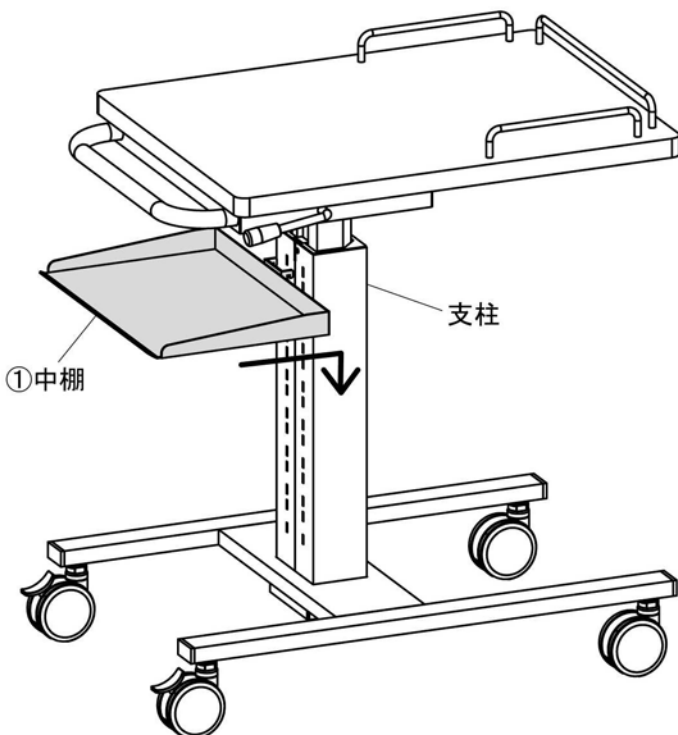
③プラポイント [M4×10] ×1本



②固定用ブラケット×1個

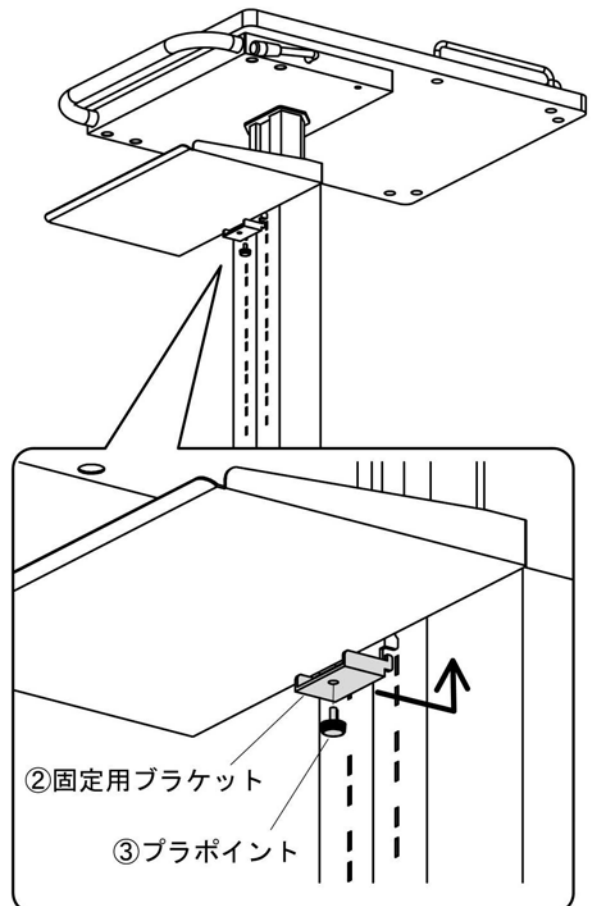
※部品の欠品や破損があった場合は、品番 (RAC-HP16NTなど) と上記の部品番号 (①～③) と部品名 (中棚など) をお知らせください。

1 中棚を支柱の穴に水平に差込んでから、
下方向に押し込みます。



※中棚は任意の高さに取付け可能です。
また、支柱の反対側にも取付け可能です。

2 固定用ブラケットを先ほどの穴の
すぐ下に差込み、プラポイントで
固定して完成です。



製品に関するお問い合わせ 製品の品質管理には細心の注意をはらっていますが、万一、不都合な点や製品に関するお問い合わせなどございましたら、お買求めの販売店又は右記までお気軽にご相談下さい。

●商品についてのお問い合わせはシリアルナンバー・シールの番号をお知らせください。

サンワサプライ株式会社

岡山サプライセンター / 〒700-0825 岡山市北区田町1-10-1
☎086-223-3311 FAX086-223-5123
東京サプライセンター / 〒140-8566 東京都品川区南大井6-5-8
☎03-5763-0011 FAX03-5763-0033