

この度は、弊社製品をお買求めいただきましてありがとうございました。
このパソコンラックは組立式になっておりますので、下記の要領で組立ててください。
パッキングケースの中には、下記の部品が入っています。

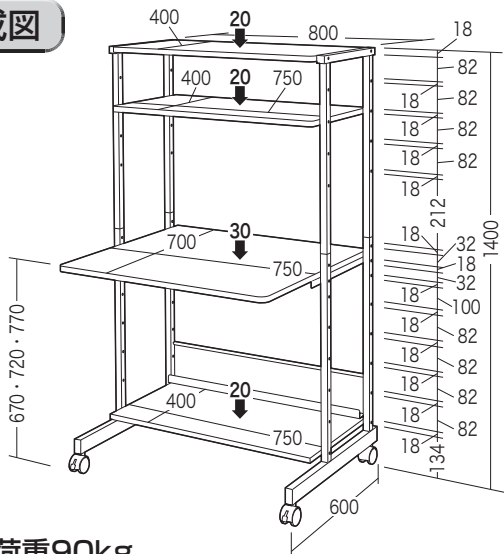
組立説明書は組立て後も大切に保管してください。

この製品を第三者に貸し出すときは、この説明書も共に貸し出し、よく読んでから使用するようご指導ください。

★用意していただくもの……

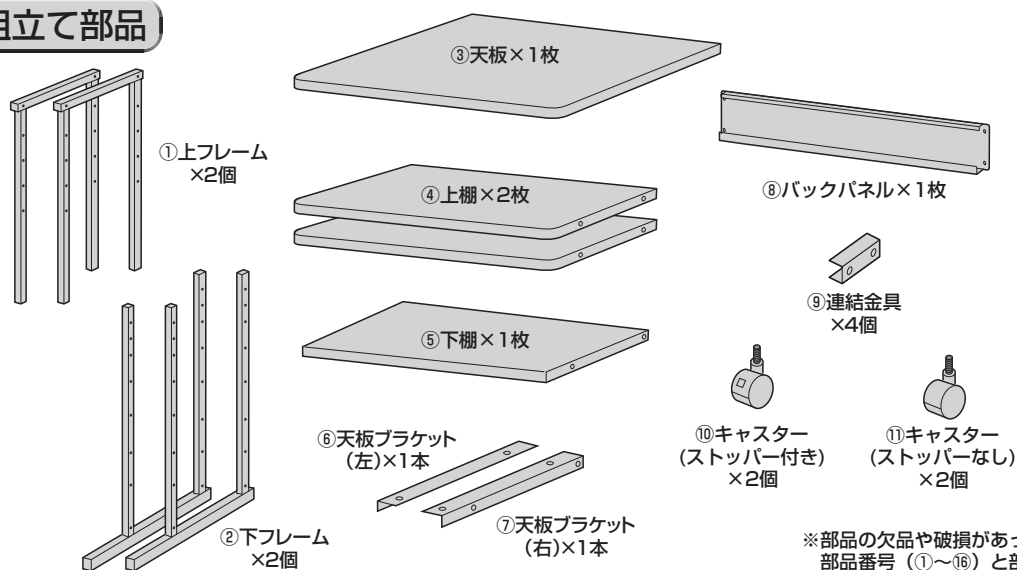
手袋（組立て時のケガ等を防ぐために必ず着用してください）
マイナスドライバー

完成図

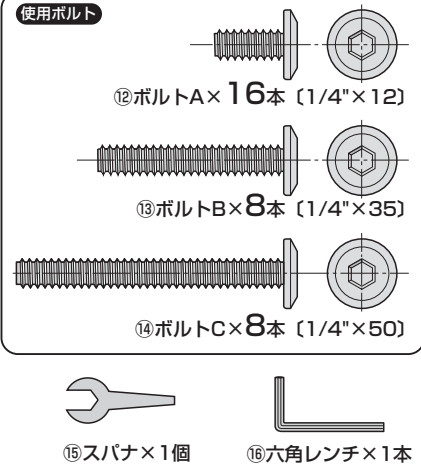


総耐荷重90kg

組立て部品



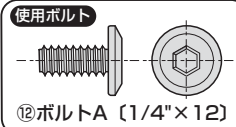
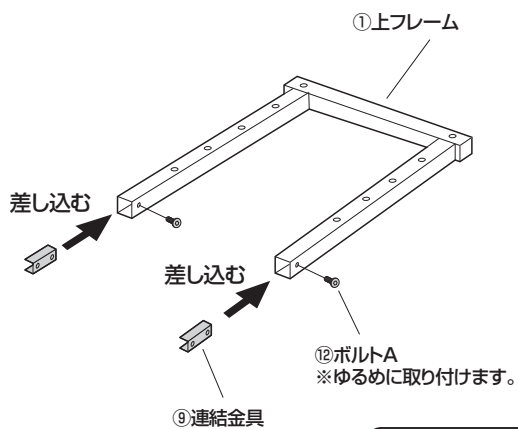
使用ボルト



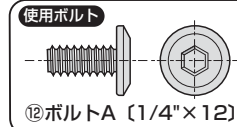
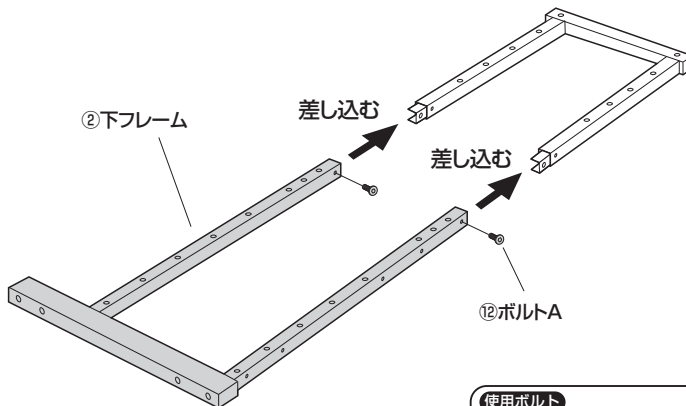
※部品の欠品や破損があった場合は、品番 (RAC-EC13) と上記の部品番号 (①~⑯) と部品名 (バックパネルなど) をお知らせください。

1 フレームを連結します。

①上フレームに連結金具を取付けます。



②下フレームを取付けます。

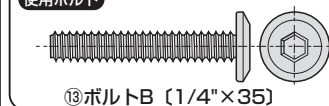


※ゆるめに付けていたボルトAをしっかりと締め付けます。

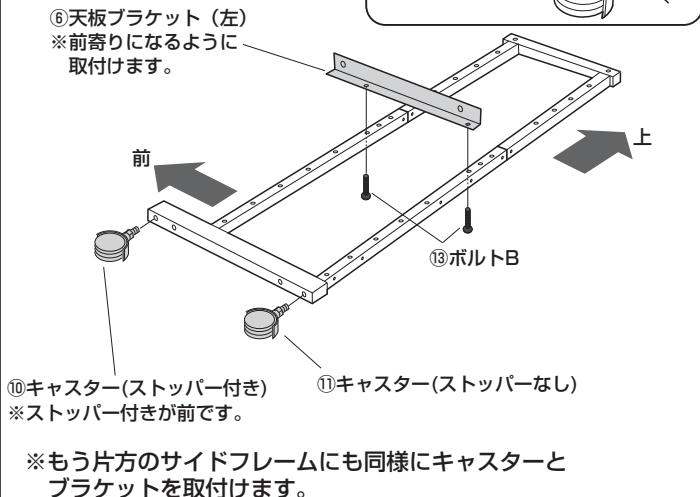
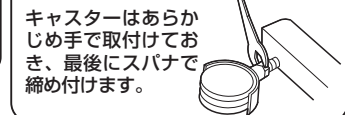
※もう1組も同様に取付けます。

2 フレームにキャスター、天板ブラケットを取付けます。

使用ボルト



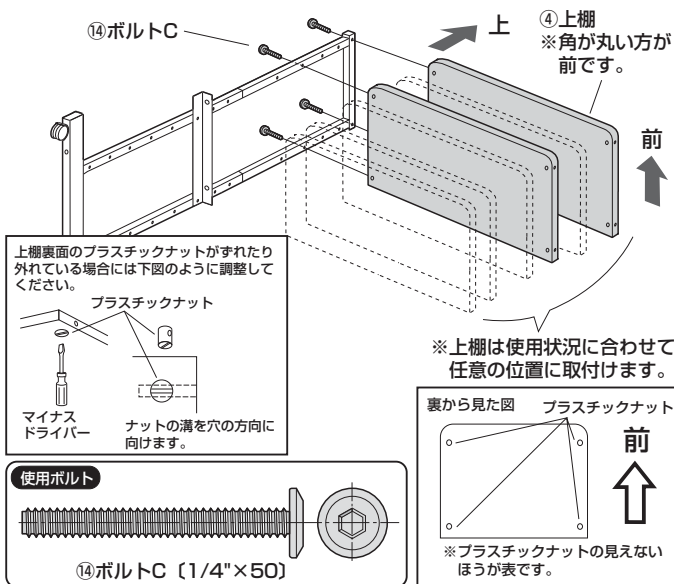
拡大図



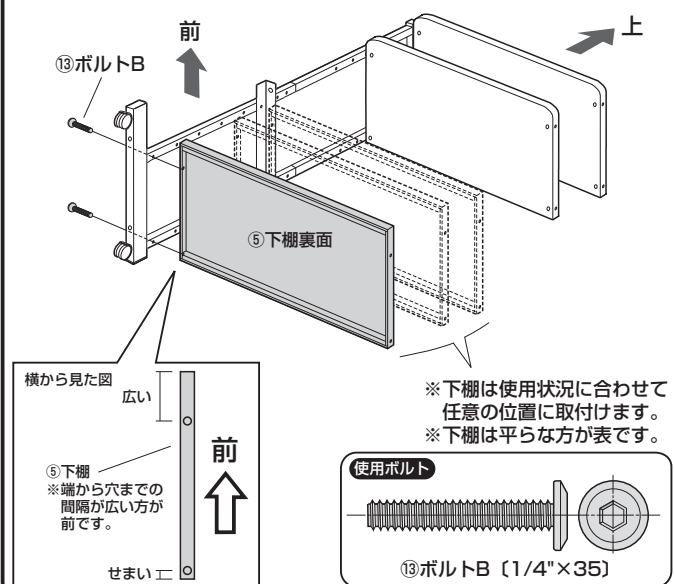
⑩キャスター (ストッパー付き) ※ストッパー付きが前です。

※もう片方のサイドフレームにも同様にキャスターとブラケットを取付けます。

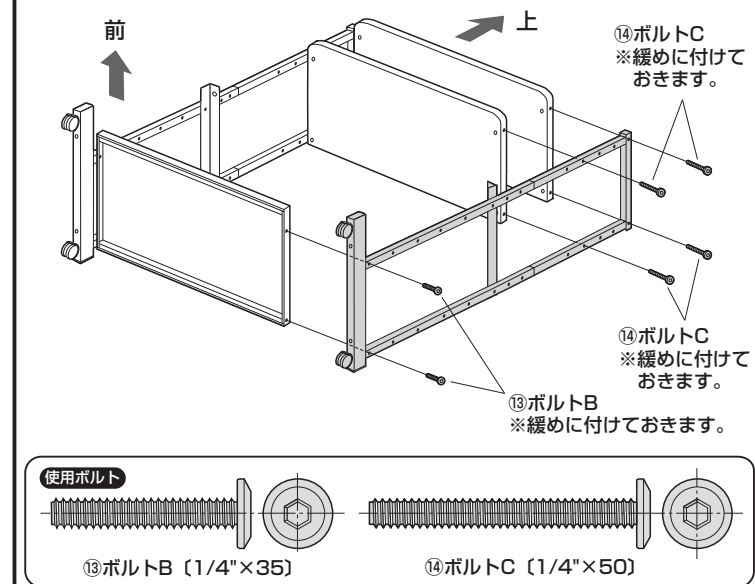
3 フレームに上棚を取付けます。



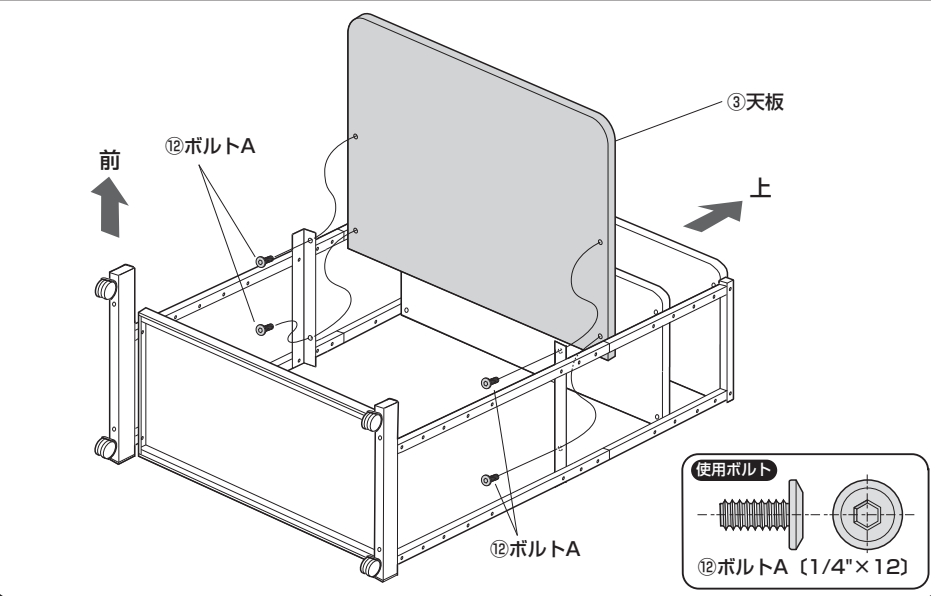
4 フレームに下棚を取付けます。



5 もう片方のフレームを取付けます。



6 天板を取付けます。



7 バックパネルを取付けて完成です。

