

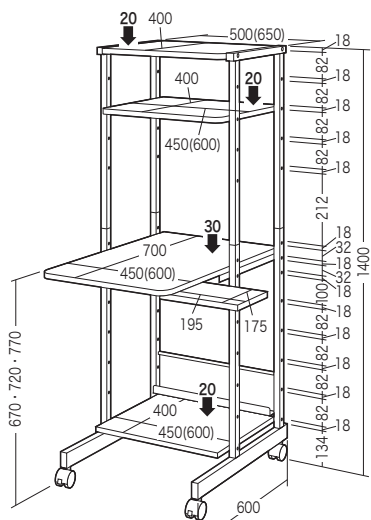
この度は、弊社製品をお買求めいただきましてありがとうございました。
本製品は組立式になっておりますので、下記の要領で組立ててください。
パッキングケースの中には、下記の部品が入っています。

**組立説明書は組立て後も
大切に保管してください。**

この製品を第三者に貸し出すときは、この説明書も共に
貸し出し、よく読んでから使用するようご指導ください。

★用意していただくもの・・・
手袋（組立て時のケガ等を防ぐために必ず着用してください）
マイナスドライバー、プラスドライバー

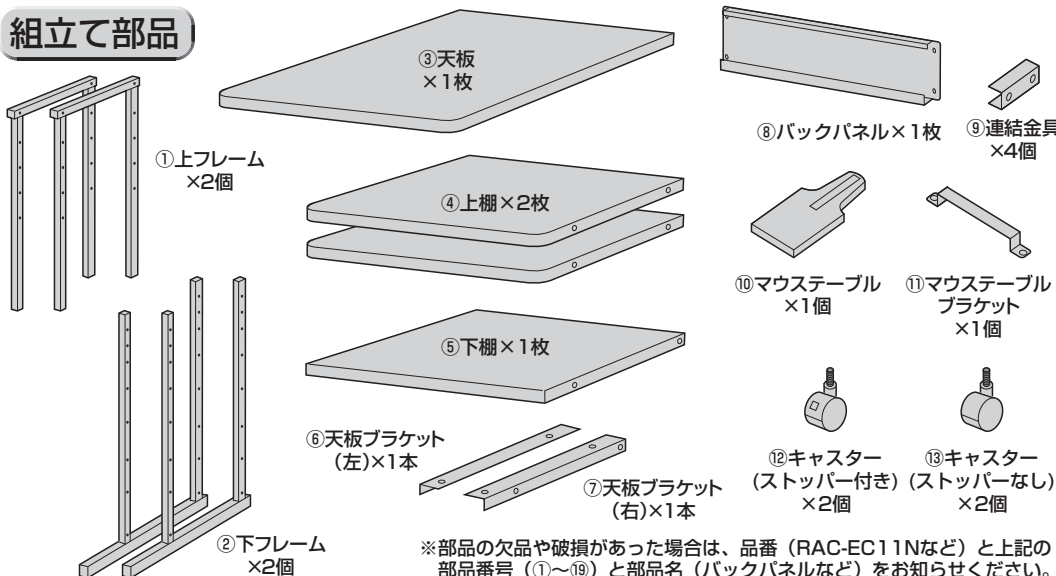
完成図



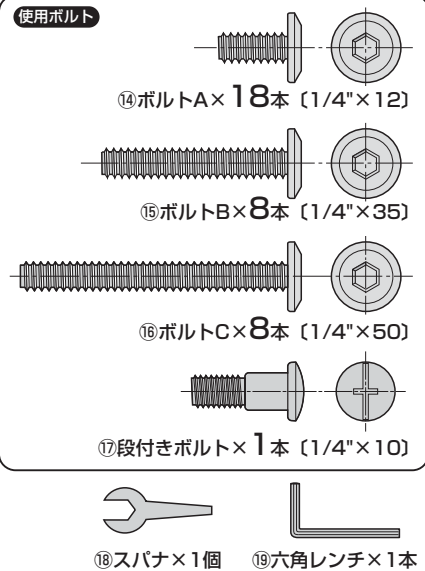
総耐荷重90kg

()内はRAC-EC12

組立て部品

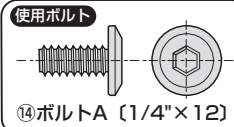
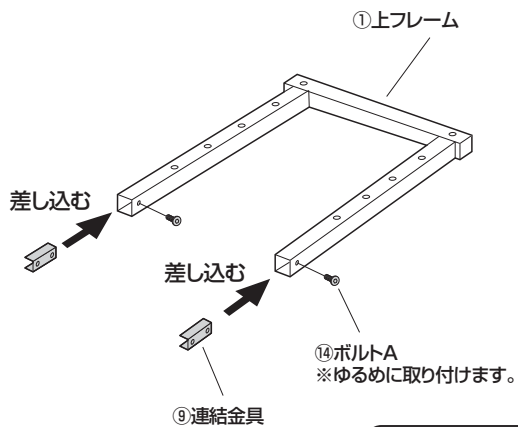


使用ボルト

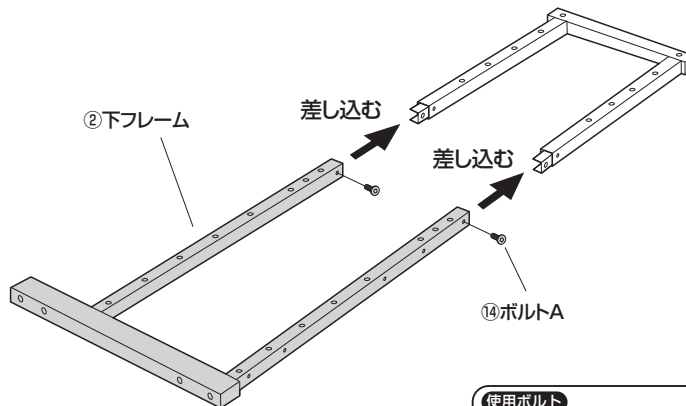


1 フレームを連結します。

①上フレームに連結金具を取付けます。

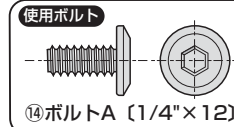


②下フレームを取付けます。



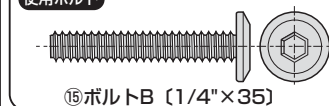
※ゆるめに付けていたボルトAをしっかりと締め付けます。

※もう1組も同様に取付けます。

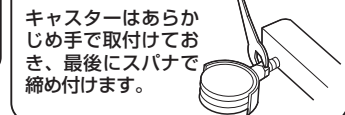


2 フレームにキャスター、天板ブラケットを取付けます。

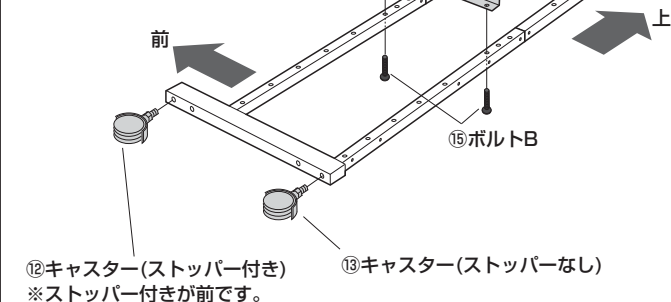
使用ボルト



拡大図

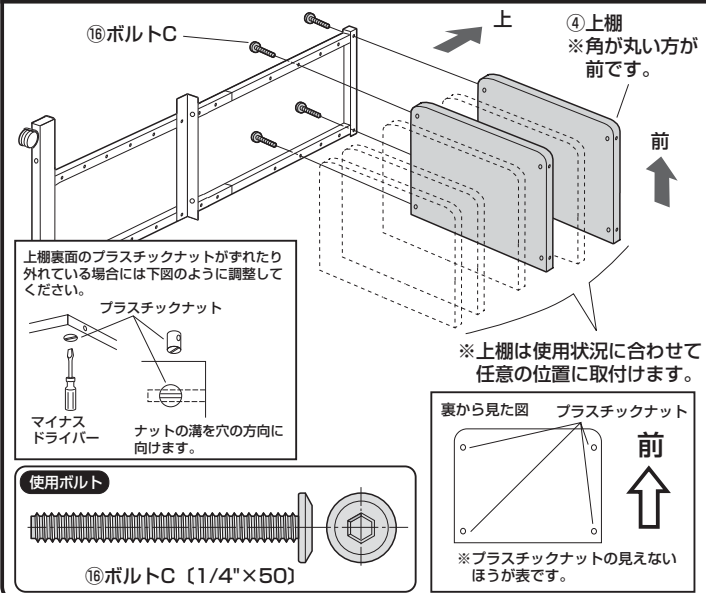


⑥天板ブラケット(左)
※前寄りになるように取付けます。

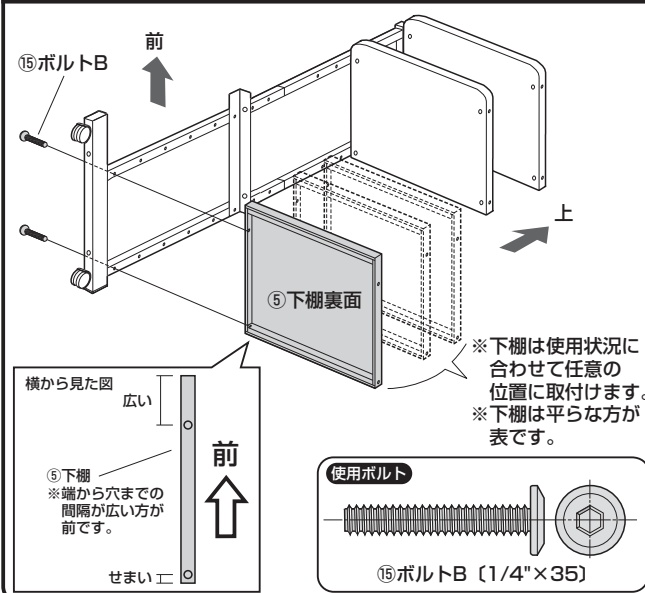


※もう片方のフレームにも同様にキャスターと天板ブラケット(右)を取付けます。

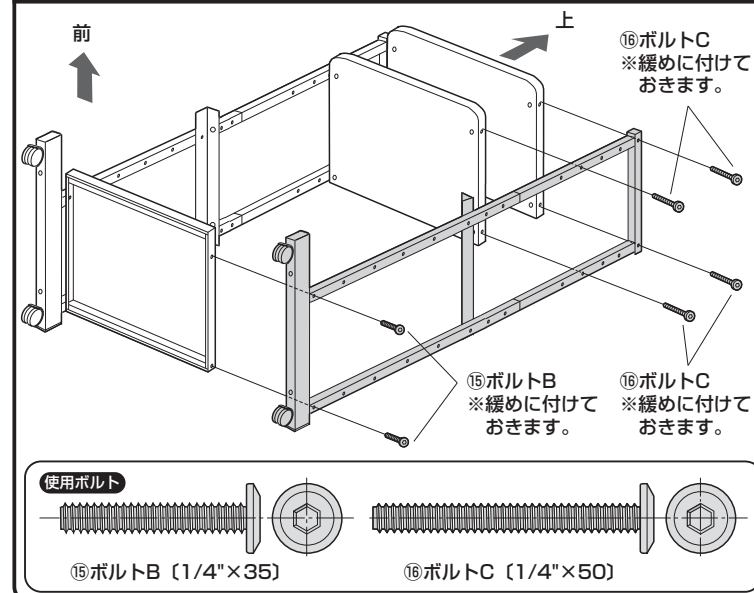
3 フレームに上棚を取付けます。



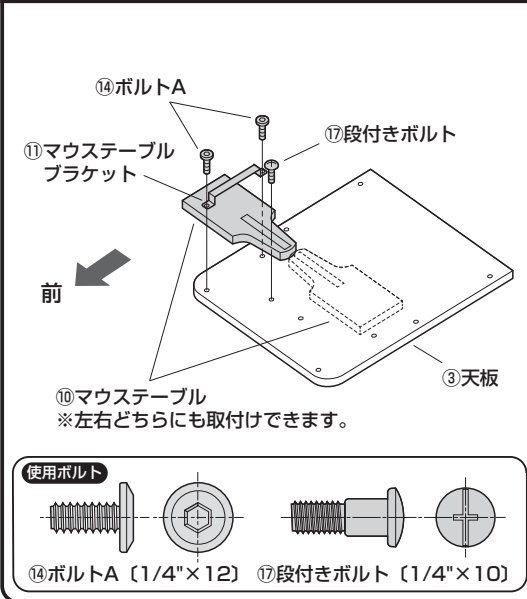
4 フレームに下棚を取付けます。



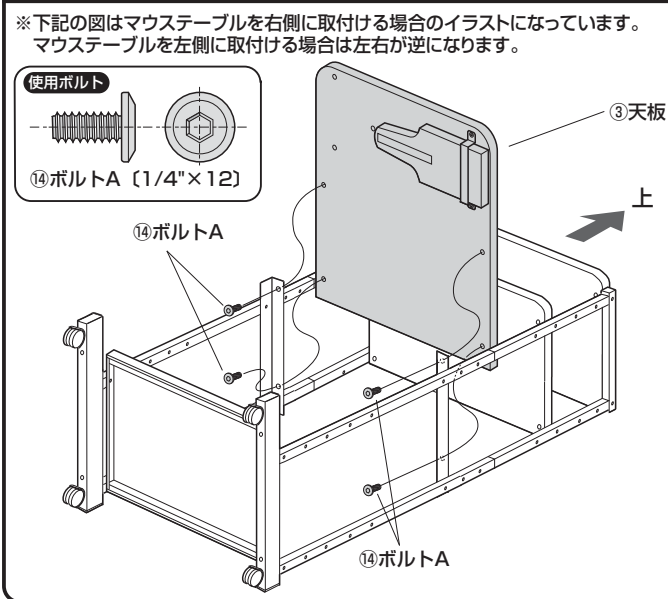
5 もう片方のフレームを取付けます。



6 天板にマウステーブルを取付けます。



7 天板を取付けます。



8 バックパネルを取付けて完成です。

