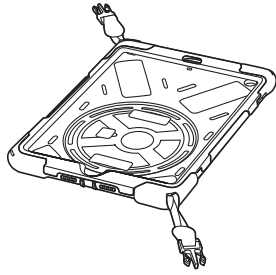


# iPad9.7インチ 耐衝撃ケース (ハンドル、スタンド、ショルダーベルト付き) 取扱説明書



この度は、iPad9.7インチ 耐衝撃ケース(ハンドル、スタンド、ショルダーベルト付き)「PDA-IPAD1017BK」(以下本製品)をお買い上げいただき誠にありがとうございます。この取扱説明書では、本製品の使用方法や安全にお取り扱いいただくための注意事項を記載しています。ご使用前によくご覧ください。読み終わったあともこの取扱説明書は大切に保管してください。

## 最初にご確認ください

お使いになる前に、セット内容がすべて揃っているかご確認ください。  
万一、足りないものがありましたら、お買い求めの販売店にご連絡ください。

### セット内容

- ①ケース ..... 1組
- ②ショルダーベルト ..... 1本
- ③バックル付きベルト ..... 2本
- ④ベルト通し ..... 1個
- ⑤取扱説明書(本書) ..... 1部

※欠品や破損があった場合は、品番(PDA-IPAD1017BK)と上記の番号(①~⑤)と名称(ベルト通しなど)をお知らせください。

本取扱説明書の内容は、予告なしに変更になる場合があります。  
最新の情報は、弊社WEBサイト(<https://www.sanwa.co.jp/>)をご覧ください。

デザイン及び仕様については改良のため予告なしに変更することがあります。  
本書に記載の社名及び製品名は各社の商標又は登録商標です。

## サンワサプライ株式会社

## 安全にお使いいただくためのご注意(必ずお守りください)

**注意** 下記の事項を守らないと事故や他の機器に損害を与えることがあります。

- 使用時は必ずケースをしっかり閉じてください。
- 使用方法をよく理解していただいた方以外は使用しないでください。
- 用途以外で使用しないでください。
- 部品のがたつきやゆがみ、曲がり、ケースの破れなど異常がある場合は使用しないでください。
- 本製品を分解・修理・加工・改造はしないでください。
- 本製品に強い振動や衝撃、無理な力を与えないでください。
- 本製品を高温・多湿となる場所や、ホコリや油煙などの多い場所で保管しないでください。
- お子様には本製品を触れさせないでください。
- 本製品のお手入れをする場合には、ベンジンやシンナーなどの揮発性有機溶剤が含まれているものは使用しないでください。
- 本製品の破損、またはその使用によって生じた直接、間接の損害については弊社はその責を負わないものとします。あらかじめご了承ください。

## 1.仕様

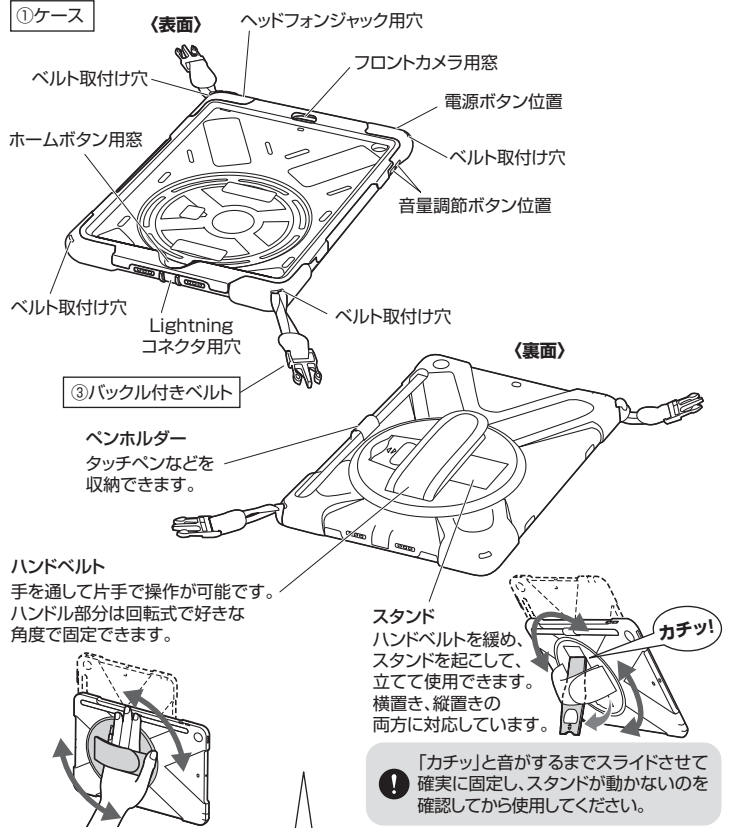
|            |                              |
|------------|------------------------------|
| サイズ・重量     | 約W180×D18×H253mm・約355g       |
| ショルダーベルト長  | 最長約139.5cm・最短約82cm(フックの先端から) |
| バックル付きベルト長 | 約11.5cm(バックルの先端から)           |
| 材質         | シリコン、ポリカーボネート                |
| 対応機種       | iPad 9.7インチ 2018/2017        |

※iPadに他のケースやカバーを装着している場合は取外してから本製品に入れてください。

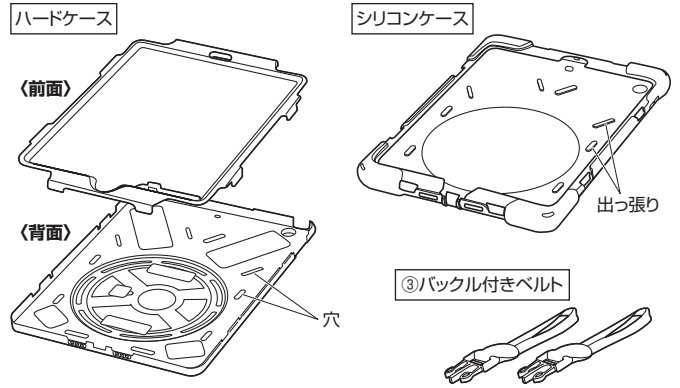
## 2.特長

- 360°回転するハンドル、スタンド付きの耐衝撃ケースです。
- スタンドは横置き、縦置きの両方に対応しています。
- 耐衝撃素材で、iPadを外部からの衝撃から守ります。
- 着脱可能なショルダーベルト付きです。
- iPad 9.7インチに対応しています。
- タッチペンを取付けできるホルダー付きです。

## 3.各部の名称とはたらき

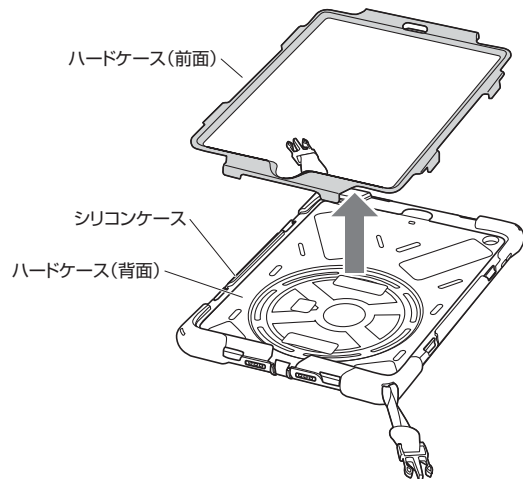


以下の部品がセットになっています。



## 4.ケースの取付け方法

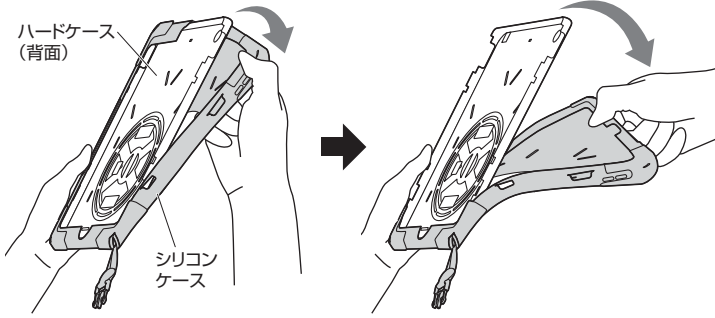
- ①ハードケース(前面)を取外します。  
側面の切り込みに沿ってハードケース(前面)を持ち上げると分離できます。



#### 4. ケースの取付け方法 (続き)

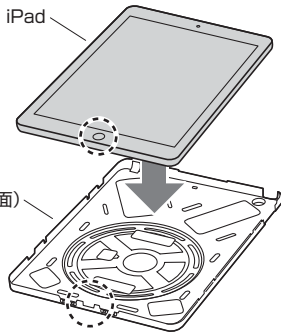
##### ② シリコンケースを外取します。

外側のシリコンケースを外して、中のハードケース(背面)を取出します。



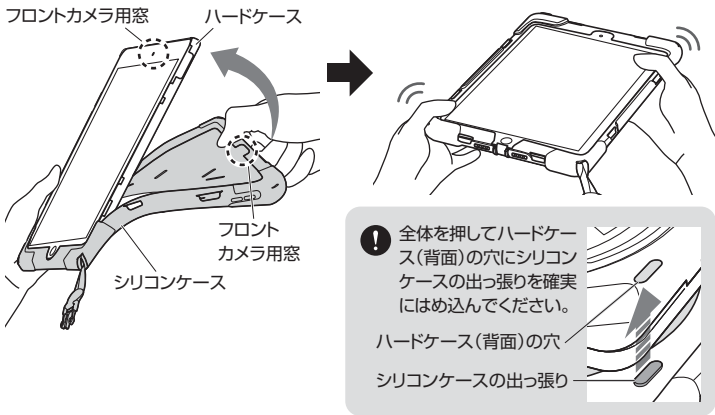
##### ③ ハードケース(背面)にiPadを入れます。

点線で囲んだ部分の向きを合わせてハードケース(背面)にiPadを入れます。



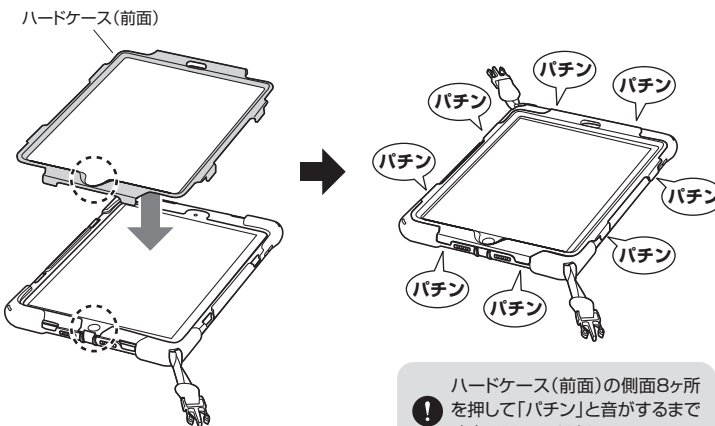
##### ④ シリコンケースを取付けます。

点線で囲んだ部分の向きを合わせてハードケース(背面)をシリコンケースの中に入れます。最後に全体を軽く押ししてハードケース(背面)の穴にシリコンケースの出っ張りをはめ込んでください。



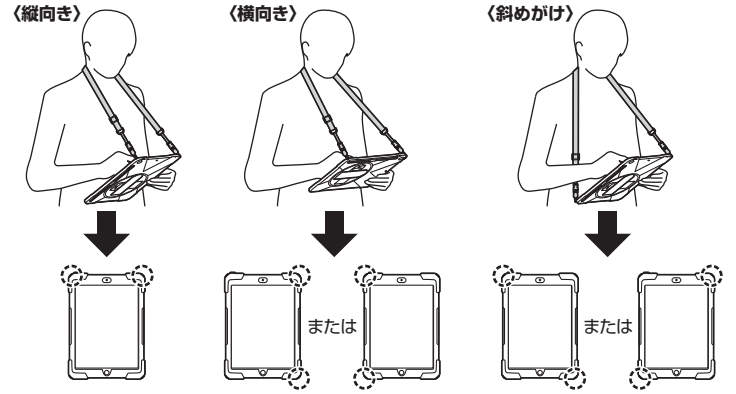
##### ⑤ ハードケース(前面)を取付けます。

点線で囲んだ部分の向きを合わせてハードケース(前面)を取付けます。



#### 5. ショルダーベルトの使用法

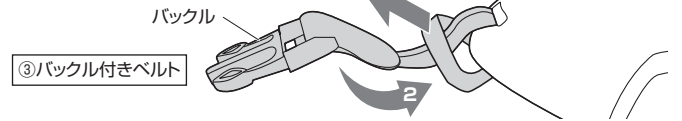
付属のバックル付きベルトの取付け位置を変えることで縦・横どちら向きでも首から提げられます。使い方に合わせて点線で囲んだ位置にバックル付きベルトを取付けてください。



#### ショルダーベルトの取外し方法

シリコンケースに取付けられているバックル付きベルトを取外します。

バックル付きベルトのヒモの輪っか部分を引っ張り、バックルをくぐらせて取外します。

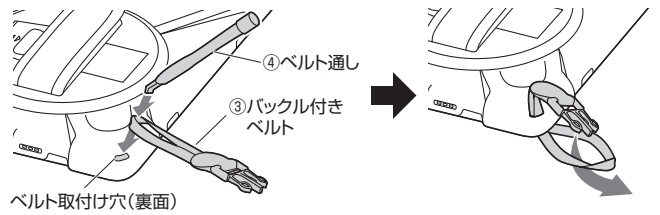


#### ショルダーベルトの取付け方法

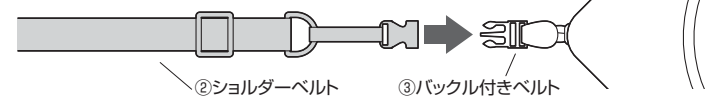
① 取外したバックル付きベルトをシリコンケースの任意の位置に取付けます。

シリコンケースの裏面から、ベルト取付け穴にバックル付きベルトのヒモ部分を付属のベルト通しで押し込んで、ヒモを通します。

通したヒモ部分にバックルをくぐらせ、引っ張って固定します。



② 付属のショルダーベルトをバックル付きベルトに取付けます。



最新の情報はWEBサイトで!! <https://www.sanwa.co.jp/>

■ サポート情報 ■ Q&A(よくある質問)  
■ ソフトダウンロード ■ 各種対応表 など、最新情報を随時更新しています。

▼ トップページから



▼ サポートページへ



ご質問、ご不明な点などがありましたら、ぜひ一度弊社WEBサイトをご覧ください。

各情報ページを直接ご覧いただくこともできます。

本取扱説明書の内容は、予告なしに変更になる場合があります。最新の情報は、弊社WEBサイト(<https://www.sanwa.co.jp/>)をご覧ください。

## サンワサプライ株式会社

ver.1.0

岡山サプライセンター / 〒700-0825 岡山県岡山市北区田町1-10-1 TEL.086-223-3311 FAX.086-223-5123  
東京サプライセンター / 〒140-8566 東京都品川区南大井6-5-8 TEL.03-5763-0011 FAX.03-5763-0033  
札幌営業所 / 〒060-0808 札幌市北区北八条西4-1-1 バストラルビルN8 TEL.011-611-3450 FAX.011-716-8990  
仙台営業所 / 〒983-0852 仙台市宮城野区榴岡1-6-37宝栄ビル TEL.022-257-4638 FAX.022-257-4633  
名古屋営業所 / 〒453-0015 名古屋市中村区椿町16-7カジヤマビル TEL.052-453-2031 FAX.052-453-2033  
大阪営業所 / 〒532-0003 大阪市淀川区宮原4-1-45新大阪八千代ビル TEL.06-6395-5310 FAX.06-6395-5315  
福岡営業所 / 〒812-0011 福岡市博多区博多駅前4-3-3博多八百治ビル TEL.092-471-6721 FAX.092-471-8078