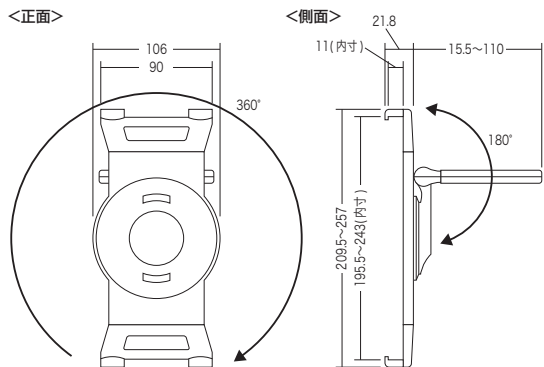


この度は、弊社製品をお買求めいただきましてありがとうございました。
安全のため、下記の取扱方法を守ってお使い下さい。

**取扱説明書は大切に
保管してください。**

この製品を第三者に貸し出すときは、この説明書も共に
貸し出し、よく読んでから使用するようご指導ください。

完成図



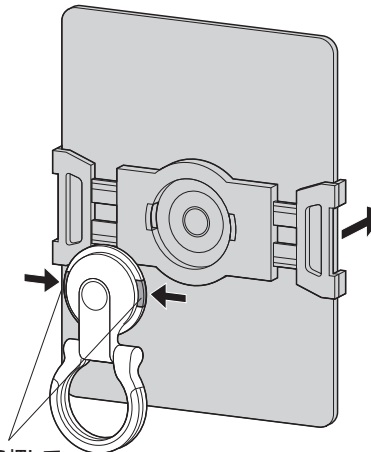
総耐荷重 1.5kg

⚠ 使用上の注意

- 高さ調節は必ずフレーム部を持って動かしてください。
- iPad・タブレットは落下しないように確実に取付けてください。
- 耐荷重以上の物は取付けないでください。
- 可動部に手足などを挟まないように注意してください。
- 必ず屋内の平坦で安定した場所で使用してください。
- 用途以外で使用しないでください。
- 部品が外れたままで使用しないでください。
- ボルト・ネジ類がゆるんだまま使用しないでください。
- 本製品に強い振動や衝撃、無理な力を与えないでください。
- 本製品を高温・多湿となる場所や、ほこりや静電気、油煙の多い場所で使用・保管しないでください。
- 本製品を水などの液体で濡らさないでください。また、濡れた手で触れないでください。
- お子様には本製品や付属品を触れさせないでください。
- 本製品のお手入れをする場合には、ベンジンやシンナーなどの揮発性有機溶剤が含まれているものは使用しないでください。
- 本製品の故障、またはその使用によって生じた事故や直接、間接の損害については弊社はその責を負わないものとします。あらかじめご了承ください。

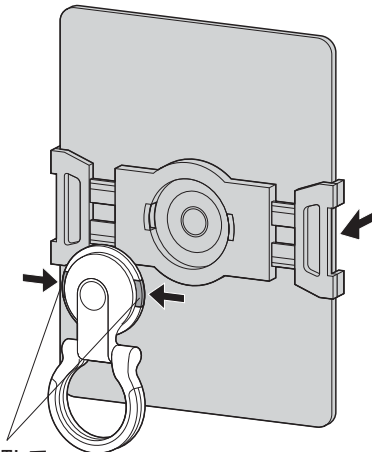
ハンドルの取外し・取付け方法

<取外し方法>



※両側から押して
取外します。

<取付け方法>

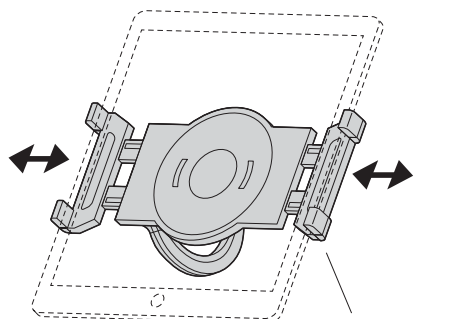


※両側から押し
はめ込みます。

※確実に取付けてください。

iPad・タブレットの取付方法

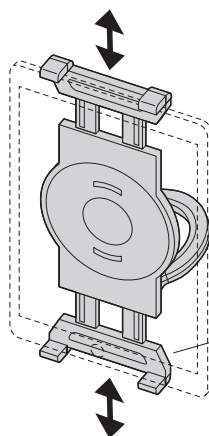
横幅200~240mmの機器



ホルダー
※左右で挟みます。

※確実に取付けてください。

高さ200~240mmの機器

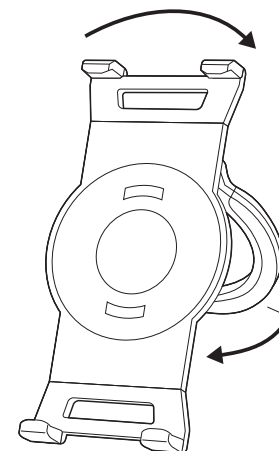


ホルダー
※上下で挟みます。

※確実に取付けてください。

角度調節

時計回りに360°回転
(90°ごとに固定可能)



180°上下角度調節可能