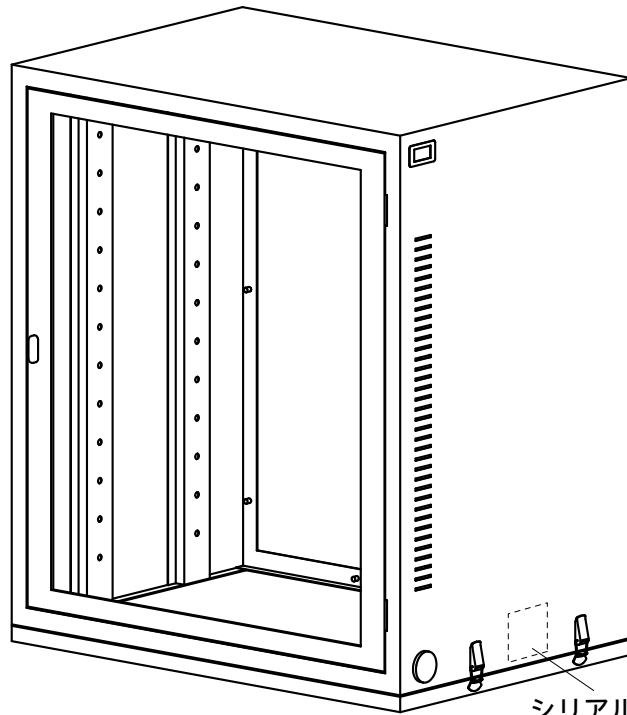


この度は、弊社製品をお買求めいただきましてありがとうございました。
この製品は組立式になっておりますので、下記の要領で組み立ててください。
パッキングケースの中には、下記の部品が入っています。

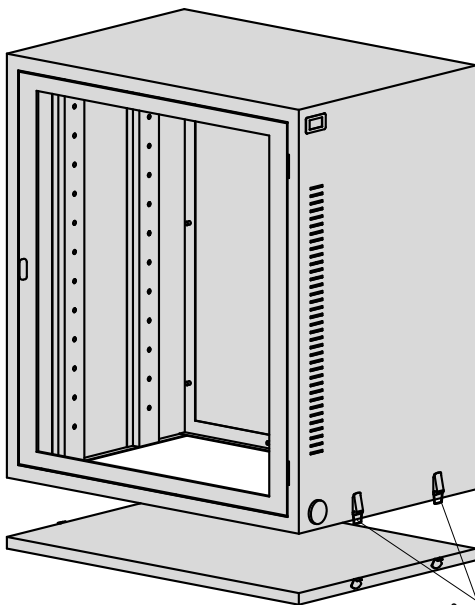
用意していただくもの・・・
手袋（組み立て時のケガ等を防ぐために必ず着用してください。）

完成図



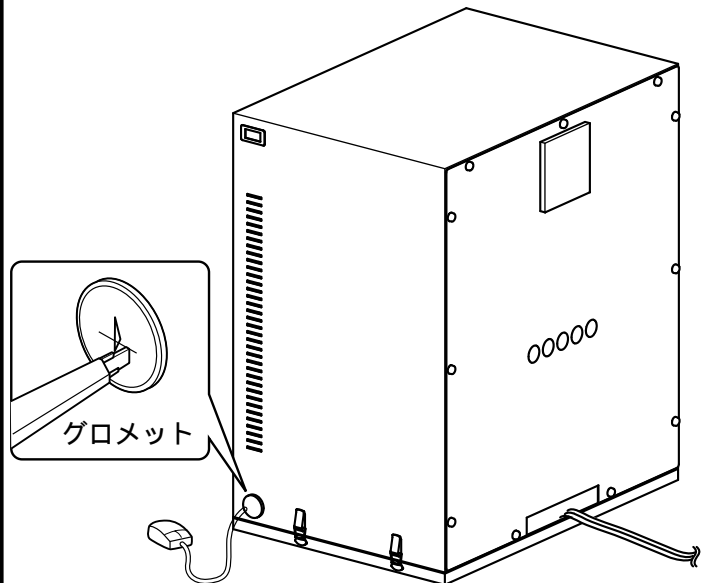
シリアルナンバー・シール

1 パッチン錠を外し、下部プレートにPC等をセットしパッチン錠を戻します。



パッチン錠

2 背面下から配線を取ります。マウスなどを取付けた場合は側面のグロメットに切れ込みを入れそこから配線を入れます。



グロメット

製品に関するお問い合わせ 製品の品質管理には細心の注意を払っていますが、万一、不都合な点や製品に関するお問い合わせなどございましたら、お買求めの販売店又は右記までお気軽にご相談下さい。

商品についてのお問い合わせはシリアルナンバー・シールの番号をお知らせください。

サンワサプライ株式会社

岡山サプライセンター / 〒700-0825 岡山市北区田町1-10-1
☎086-223-3311 FAX086-223-5123
東京サプライセンター / 〒140-8566 東京都品川区南大井6-5-8
☎03-5763-0011 FAX03-5763-0033