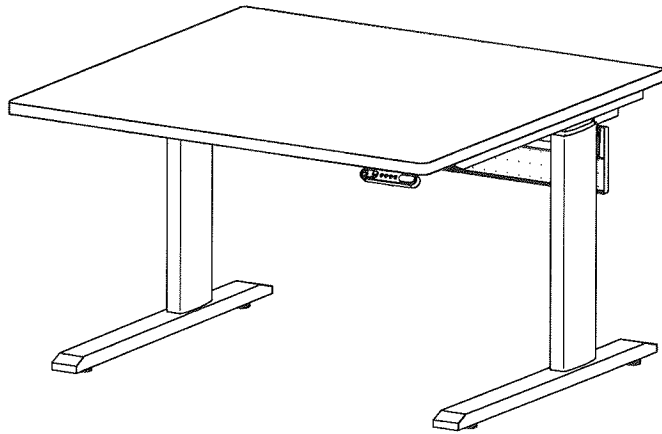


この度は、弊社製品をお買求めいただきましてありがとうございます。
 この製品は組立式になっております。パッキングケースの中に下記の部品が入っていますので確認の上、下記要領で組み立て下さい。
 ご使用前に、製品の使い方と使用上の注意事項について書いた、説明書をよくお読みになり製品を未永くご使用いただくために、説明書を大切に保存して正しくお使い下さい。

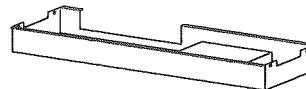
★用意していただくもの・・・手袋（鋼製ですので組み立ての際は必ず着用してください。） プラスドライバー

完成図



組立て部品

A 梱包



センターフレーム×1本

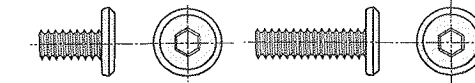


アジャスター×4個



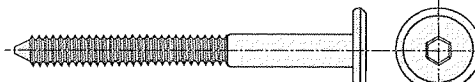
バックフレーム×1枚

使用小部品



ボルトA [M6×12] ×4本

ボルトB [M6×20] ×22本



ボルトC [M6×65] ×4本



スクリュ [M4×16] ×2本



六角レンチ×1本 (No.4)

B 梱包



テーブルトップ×1枚

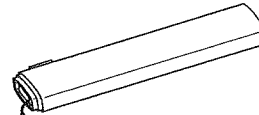


フットフレーム(右用)×1本

C 梱包



天板支えフレーム(左)×1本

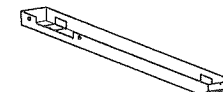


昇降フレーム(左用)×1本

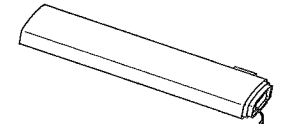


フットフレーム(左用)×1本

D 梱包

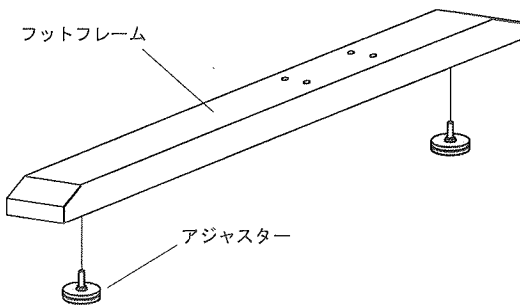


天板支えフレーム(右)×1本

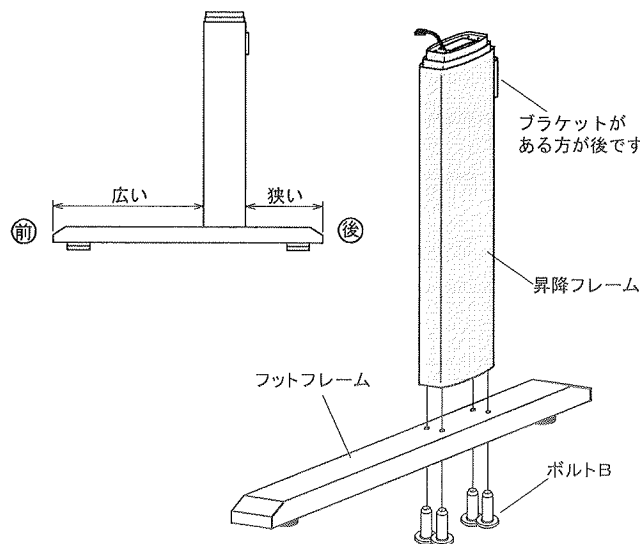


昇降フレーム(右用)×1本

1 フットフレームにアジャスターを取付けます。



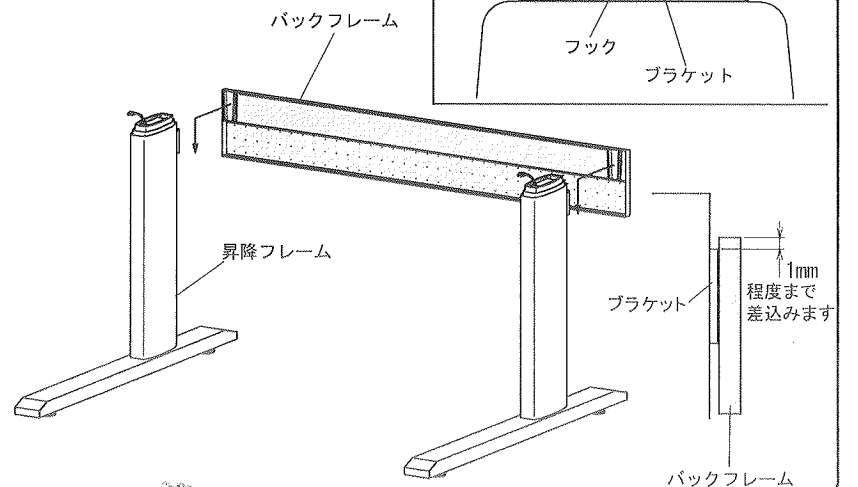
2 フットフレームに昇降フレームをボルトBで取付けます。



3 昇降フレームの後ろのブラケットにバックフレームのフックを合わせて差込みます。入りにくい場合はハンマーで傷をつけない程度に軽く叩いてください。

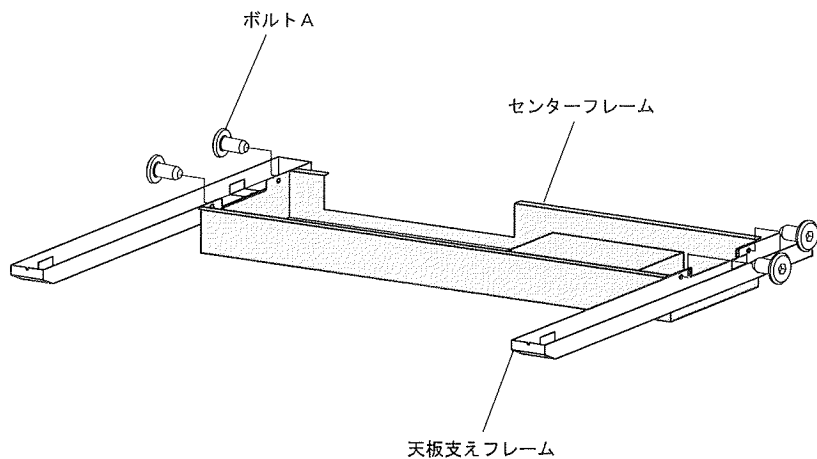
昇降フレームを支えながら大人2人以上で作業を行ってください。

拡大図 (上から見た図です)



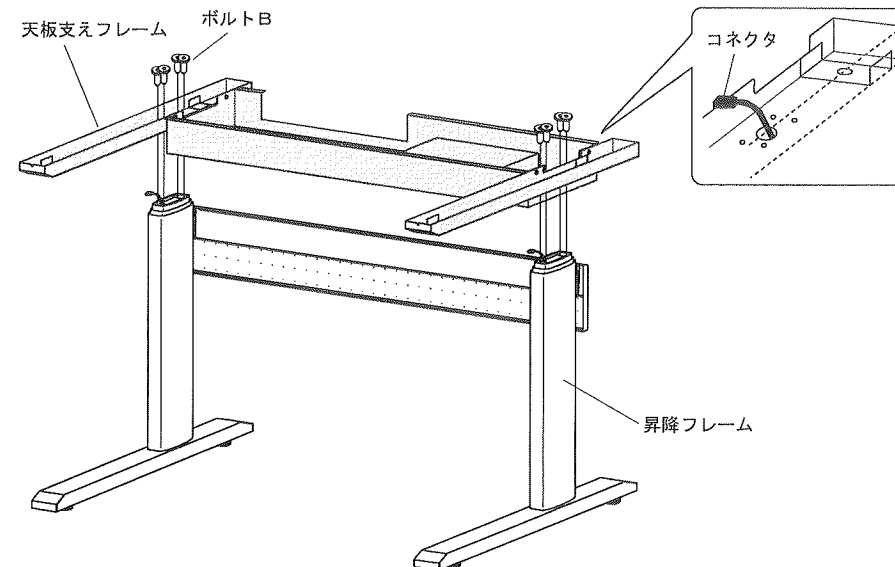
4

センターフレームと天板支えフレームをボルトAで緩めに取付けます。



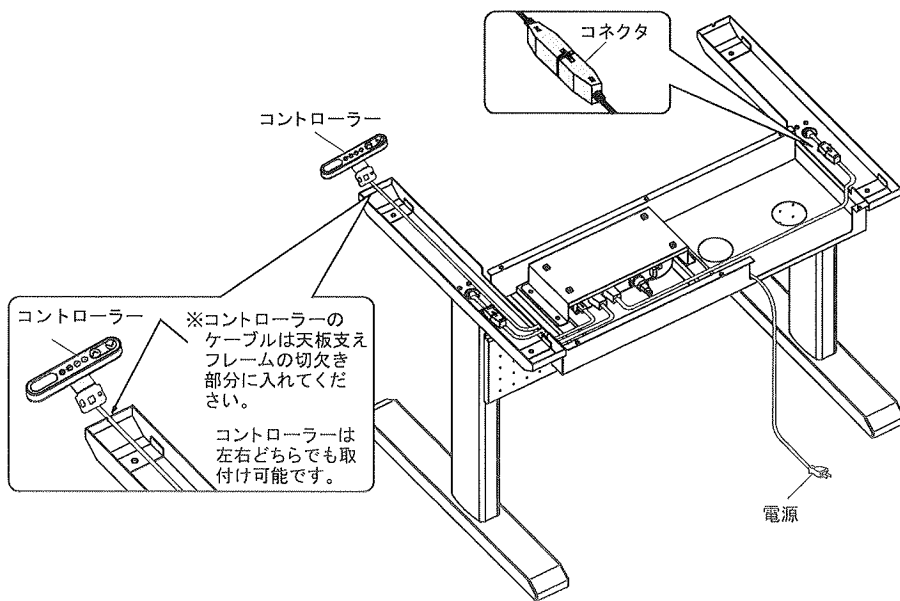
5

昇降フレームのコネクタを天板支えフレームの穴に通します。
天板支えフレームをボルトBで取付けて全てのボルトを締め直します。



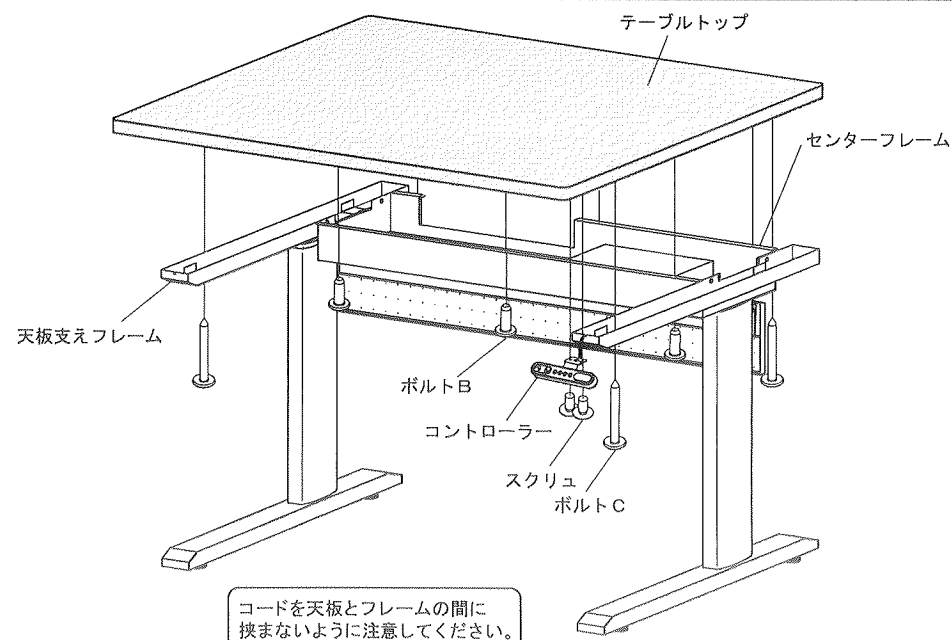
6

コネクタを結合します。
コントローラーケーブルをフレームの溝に合わせて配線します。



7

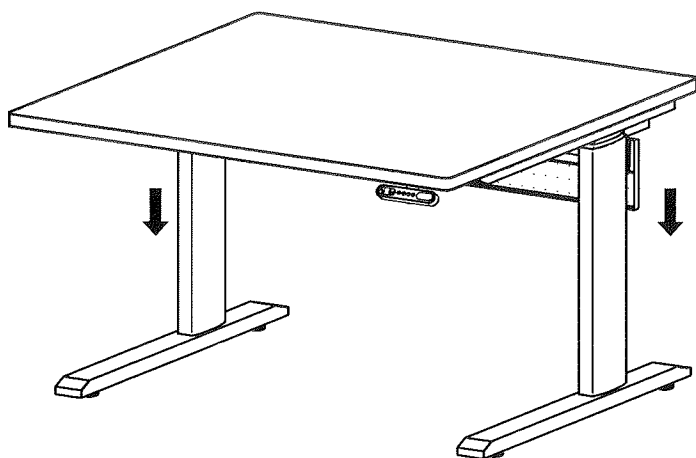
テーブルトップとセンターフレームをボルトBで、天板支えフレームをボルトCで取付けます。
コントローラーを天板の裏にスクリュで取付けます。



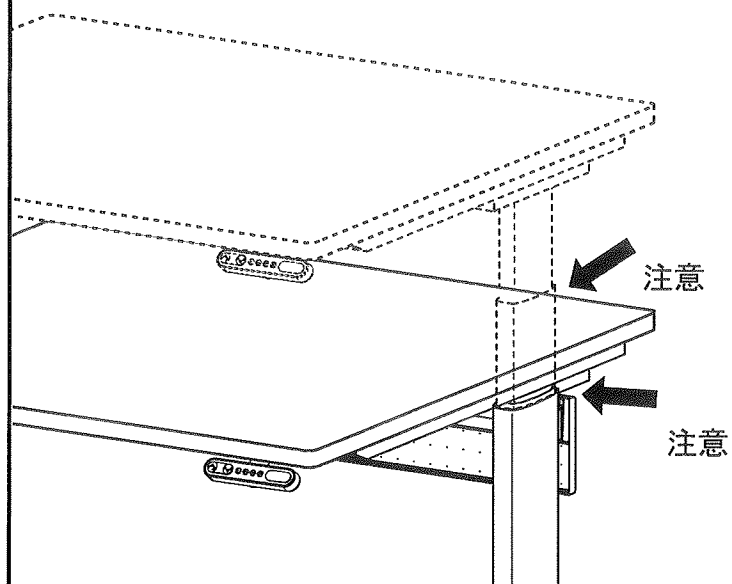
8

組みあがったら下降ボタンを長押ししテーブルトップを最下部まで下げて左右のフレームを同期させてください。

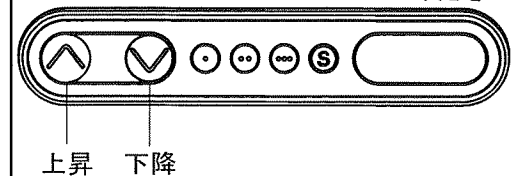
※この作業を行わないと上下昇降しない場合があります。



※昇降中に昇降フレームに手を近づけると指を挟まれる恐れがありますので注意してください。



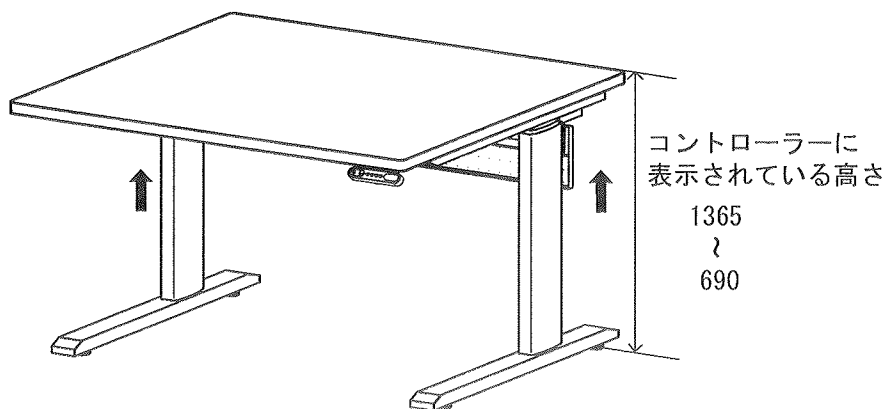
注意 上下昇降させる際には、ボタンを長押ししてください。



コントローラーに高さ位置を記憶させる方法

①記憶させる高さに設定する

コントローラーに表示されている数値の単位はcmです。数値は高さの位置確認用としてご使用ください。正確な高さ寸法の設定は、メジャー等を用いて合わせてください。



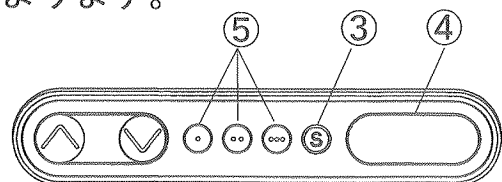
②コントローラーに記憶させる

③Sボタンを押す

④数値が点滅

⑤○●○○○のいずれかのボタンを押すとそのボタンに記憶されます。

記憶させた高さに変更したい時は、メモリーボタンを押し続けると記憶された位置で止まります。



※ご使用中に上下昇降ユニットが動作しなくなった場合左右の昇降フレームの高さがずれていることが考えられます。その際は、コントローラー⑤を押し続け最下部まで下げてさらに押し続けて頂き、もう一段下がって同期し、元の通りご使用が可能です。

⚠ 取扱い上の注意(必ずお読みください)

⚠ 警告

- 本製品を分解・修理・加工・改造はしないでください。
- 本製品に強い振動や衝撃、無理な力を与えないでください。
- 本製品を水のかかる場所や水中で使用・保管しないでください。
- 濡れた手で本製品に触れないでください。
- 本製品を高温・多湿となる場所や、ほこりや油煙などの多い場所で保管しないでください。
- お子様には本製品や付属品を触れさせないでください。
- 本製品は電気で動作しておりますので、発火する恐れがあります。万一煙が出たり変なにおいがした場合は、お買い上げの販売店又は、弊社までご連絡ください。

⚠ 注意

- 本製品の故障、またはその使用によって生じた直接、間接の損害については弊社はその責を負わないものとします。あらかじめご了承ください。
- 本製品を使用中に発生したデータやプログラムの破損・消失、その他のトラブルについては一切の保証を負いかねます。
- 本製品は屋内のみで使用してください。
- 本製品を不安定な場所で使用・保管しないでください。
- 用途以外には使用しないでください。
- 本製品のお手入れをする場合は、ベンジンやシンナーなどの揮発性有機溶剤が含まれているものは使用しないでください。
- 延長コード・テーブルタップの使用は避けて頂き、直接壁面コンセントへ差し込んでください。
- 破損したケーブルを使用しないでください。
- ケーブルを抜き差しする時は、必ずコネクタ部分を持ち、無理な力を加えないでください。

保証規定・保証書

- 1、保証期間内に正常な使用状態でご使用の場合に限り品質を保証しております。
万一保証期間内で故障がありました場合は、弊社所定の方法で無償修理いたしますので、保証書
を本製品に添えてお買い上げの販売店までお持ちください。
- 2、次のような場合は保証期間内でも有償修理になります。
(1)保証書をご提示いただけない場合。
(2)所定の項目をご記入いただけない場合、あるいは字句を書き換えられた場合。
(3)故障の原因が取扱い上の不注意による場合。
(4)故障の原因がお客様による輸送・移動中の衝撃による場合。
(5)天変地異、ならびに公害や異常電圧その他の外部要因による故障及び損傷。
- 3、お客様ご自身による改造または修理があったと判断された場合は、保証期間内での修理もお受け
いたしかねます。
- 4、本製品の故障、またはその使用のよって生じた直接、間接の損害については弊社はその責を負わ
ないものとします。
- 5、本製品を使用中に発生したデータやプログラムの消失、または破損についての保証はいたしかね
ます。
- 6、本製品は医療機器、原子力設備や機器、航空宇宙機器、輸送設備や機器などの人命に関わる設
備や機器、及び高度な信頼性を必要とする設備や機器やシステムなどへの組み込みや使用は意
図されておりません。これらの用途に本製品を使用され、人身事故、社会的障害などが生じても弊
社はいかなる責任も負いかねます。
- 7、修理ご依頼品を郵送、またはご持参される場合の諸費用は、お客様のご負担になります。
- 8、保証書は再発行いたしませんので、大切に保管してください。
- 9、保証書は日本国内においてのみ有効です。

安全の為に注意していただく点

- ⚠ 昇降フレームは左右の動きに弱い為スタンドを移動させる際
には最下位部に下げ、前後の方向に移動させてください。
- ⚠ スタンドに乗ったり、ぶらさがったりしないでください。
- ⚠ ディスプレイの位置を下に下げる際にはスタンド下に人や物が
ないかを確認してから下げてください。
- ⚠ 昇降フレームが動作中はフレームに触れないようにしてくださ
い。特にお子様は触らせないよう十分に注意してください。

キリトリ線

| | | | |
|-----|------------------------|-------------|----------|
| 保証書 | | サンワサプライ株式会社 | |
| 型番 | ERD-9070MN・ERD-12070MN | シリアルナンバー | |
| お客様 | お名前 | | |
| | 〒 | | |
| | ご住所 | | |
| | | TEL | |
| 販売店 | 販売店名・住所・TEL | | |
| | 保証期間 | 1年間 | お買い上げ年月日 |
| | | 年 | 月 日 |

製品に関するお問い合わせ 製品の品質管理には細心の注意をはらっていますが、万一、不都合な点や製品に関するお問い合わせなどございましたら、お買求めの販売店又は右記までお気軽にご相談下さい。

サンワサプライ株式会社

岡山サプライセンター / 〒700-0825 岡山市北区田町1-10-1
☎086-223-3311 FAX086-223-5123
東京サプライセンター / 〒140-8566 東京都品川区南大井6-5-8
☎03-5763-0011 FAX03-5763-0033