

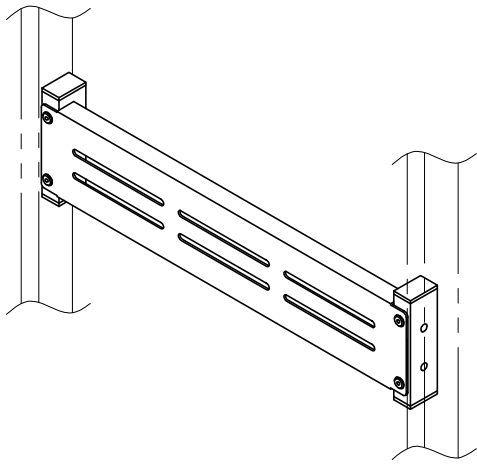


eラック用オプション モニタ用バー(ER-60MB~ER-180MB)共通組立説明書

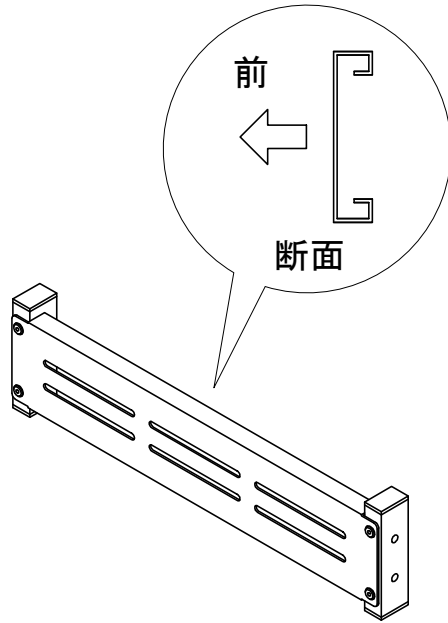
この度は、弊社製品をお買い求めいただきましてありがとうございました。
この製品は組立式になっております。パッキングケースの中に下記の部品が入っていますので、確認の上、下記要領で組み立ててください。
ご使用前に、製品の使い方と使用上の注意事項について書いた説明書をよくお読みになり、製品を末永くご使用いただくために、説明書を大切に保存し、正しくお使いください。

★用意していただくもの……
手袋
(鋼製ですので組立の際は必ず着用してください。)

完成品

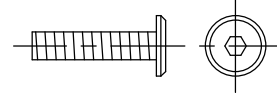


組立部品



モニタ用バー×1

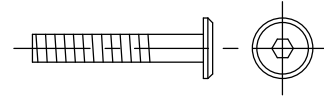
使用小部品



ボルトA(M6 x 20) × 6



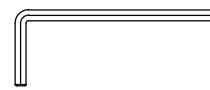
蝶ナット × 6



ボルトB(M6 x 50) × 4



ワッシャ × 6



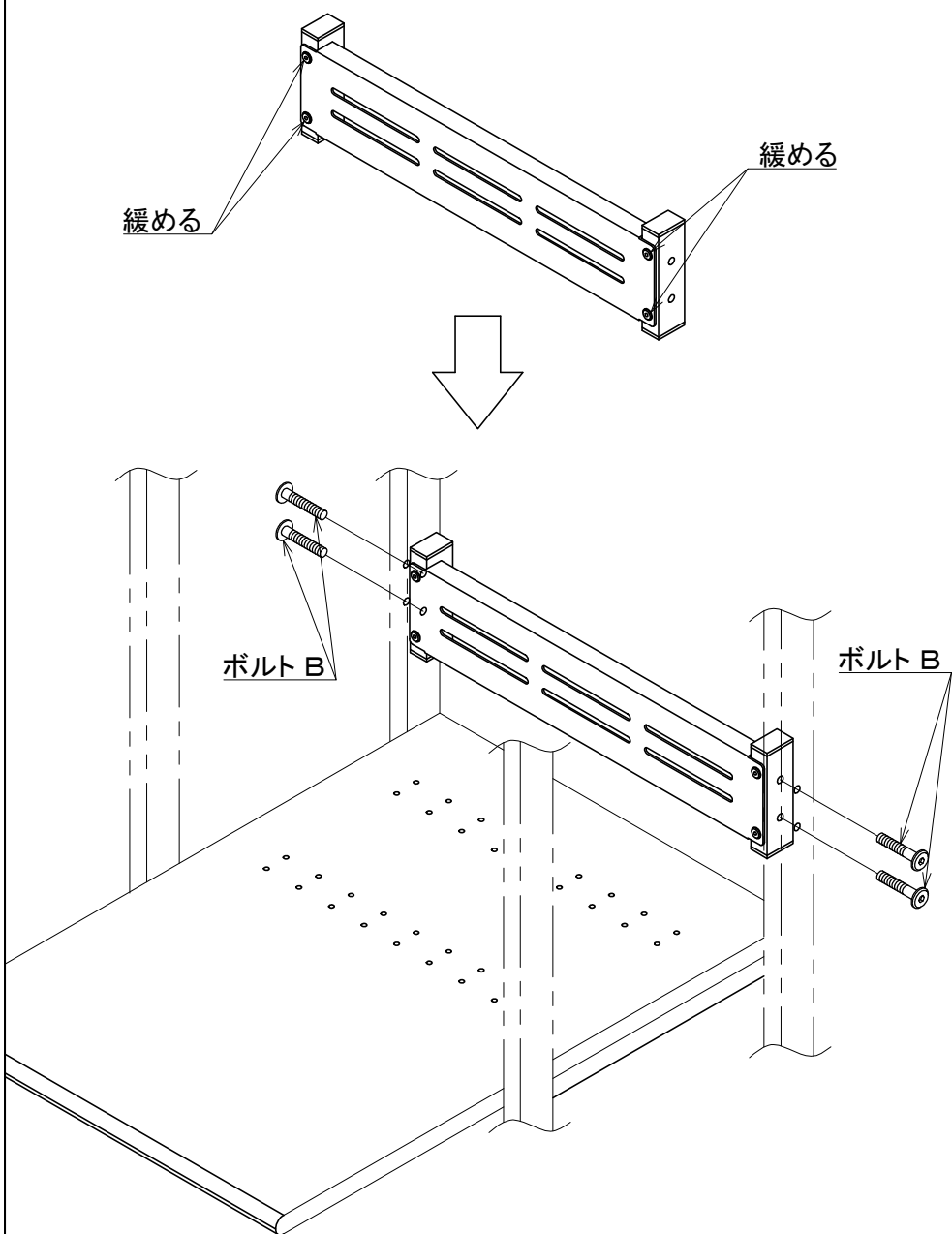
六角レンチ (4mm) × 1



スプリングワッシャ × 6

1

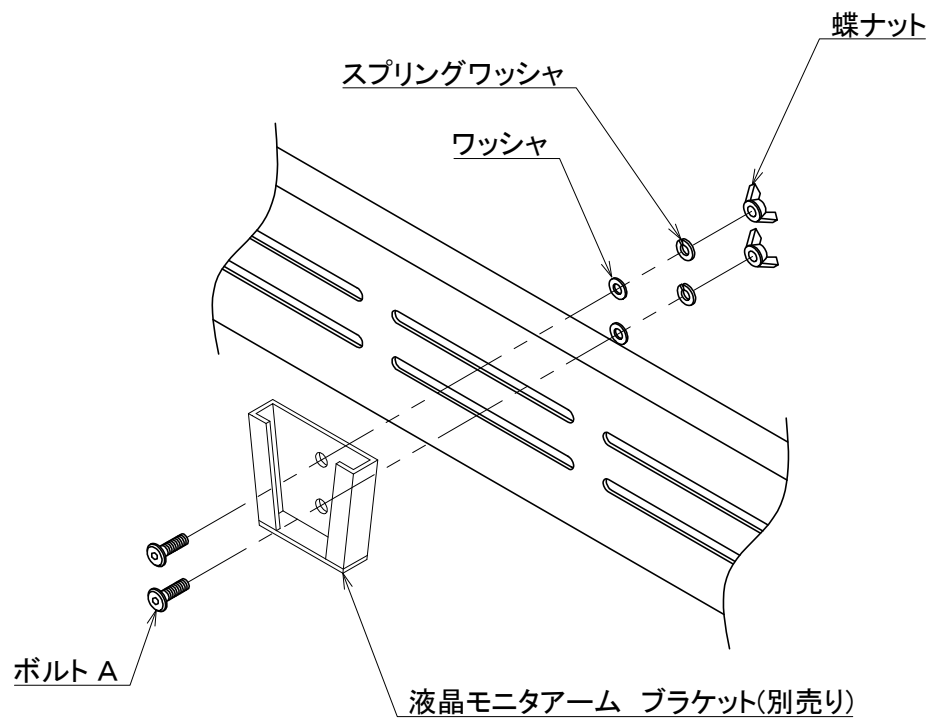
モニタ用バーの両サイドのボルト4本を緩めます。
eラック本体にモニタ用バーをボルト B で取り付けます。



モニタ用バーを取付け後、全てのボルトを増し締めします。

2

お好みの位置に別売りの液晶モニタアームのブラケットを
ボルト A と蝶ナットで取付けて完成です。



水平は液晶モニタアームに付属する水準器で調整してください。
その他、詳しくは液晶モニタアームの組立説明書を参照ください。

製品に関する お問い合わせ

製品の品質管理には細心の注意を払っておりますが、万一、不都合な点や
製品に関するお問い合わせなどがございましたら、お買い求めの販売店、
または右記までお気軽にご相談ください。

サンワサプライ株式会社

岡山サプライセンター / 〒700-0825 岡山市北区田町1-10-1
TEL 086-223-3311 FAX 086-223-5123
東京サプライセンター / 〒140-8566 東京都品川区南大井6-5-8
TEL 03-5763-0011 FAX 03-5763-0033

<http://www.sanwa.co.jp/>