

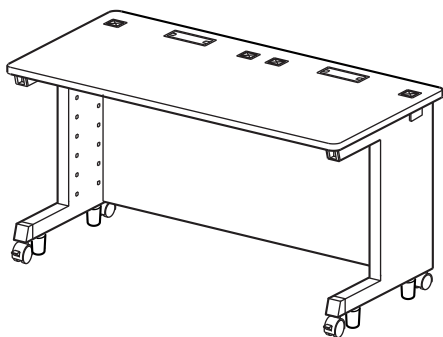


この度は、弊社製品をお求めいただきましてありがとうございました。
この製品は組立式になっておりますので、下記の要領で組み立ててください。
パッキングケースの中には、下記の部品が入っています。

用意していただくもの・・・手袋
(組み立て時のケガ等を防ぐために必ず着用してください。)

完成図 奥行600~800仕様

(奥行500の場合は裏面
を見てください)

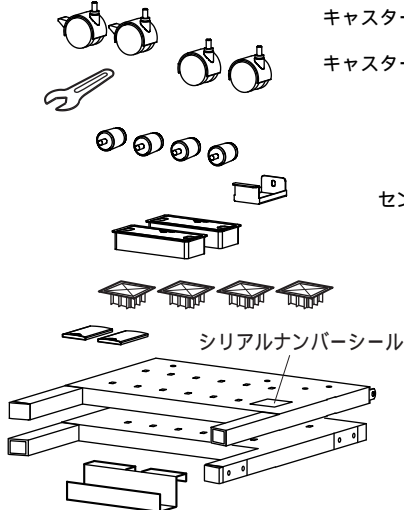
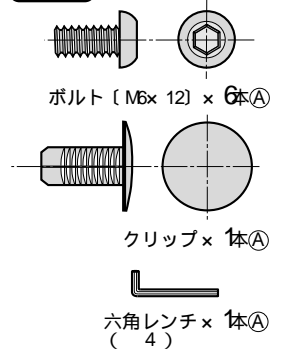


組立て部品

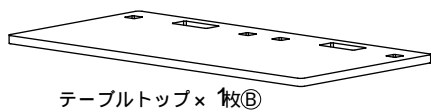
部品の欠品や破損があった場合は、品番 ED-WK15060Nなどと下記の部品番号(~)と部品名(ボルトなど)をお知らせください。
部品名末尾のアルファベット(A)(B)(C)は梱包されている箱の名称です。

A 梱包

使用小部品

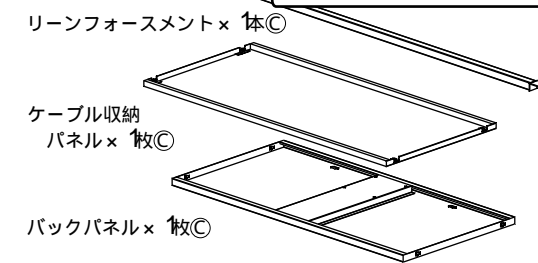
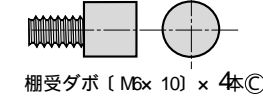


B 梱包



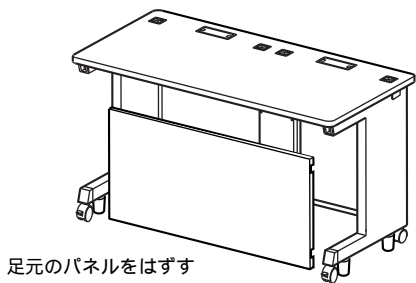
C 梱包

使用小部品



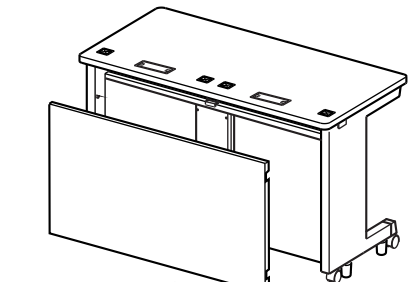
1 パネルをはずすことができます。
どちらかパターンを選んで組立ててください。

Aパターン



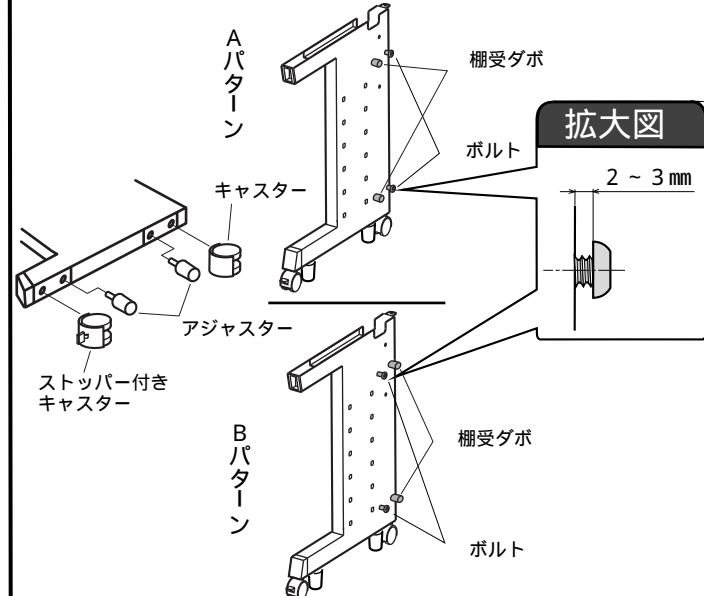
足元のパネルをはずす

Bパターン

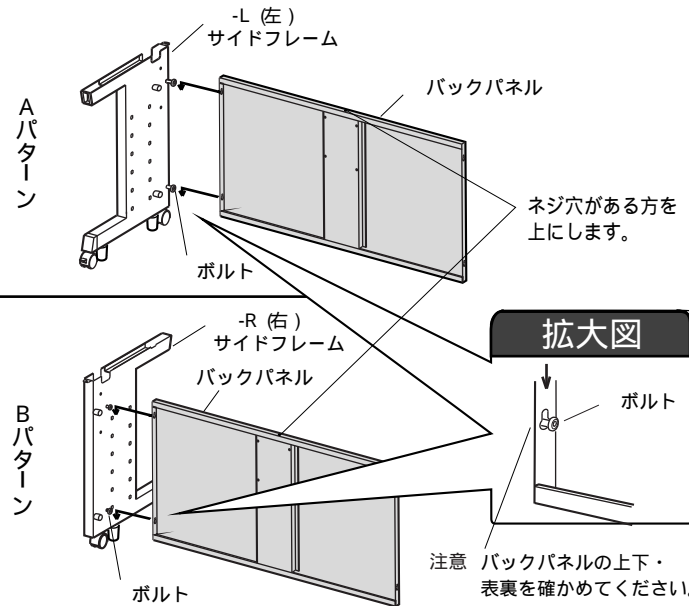


背裏のパネルをはずす

2 サイドフレームにキャスターとアジャスターを取付けます。
ボルトと棚受ダボをねじ込みます。ボルトは、2~3mmの隙間をあけてください。

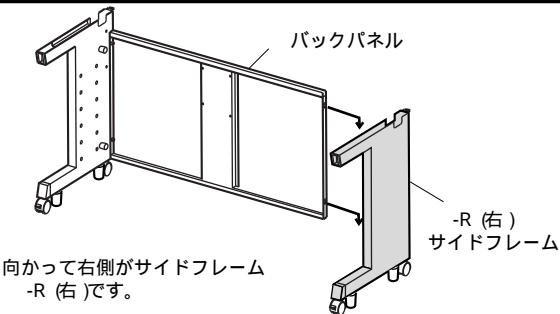


3 バックパネルはだるま穴にボルトを差込み押し下げます。
ボルトをゆるく締めます。



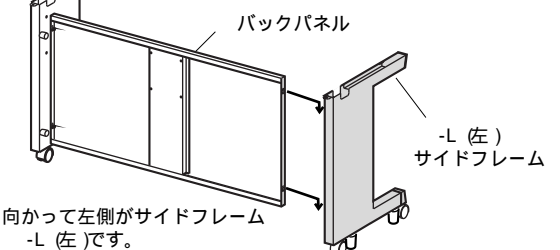
4 もう一方のサイドフレームも同じように取付けて
すべてのボルトを締めつけます。

Aパターン



向かって右側がサイドフレーム
-R(右)です。

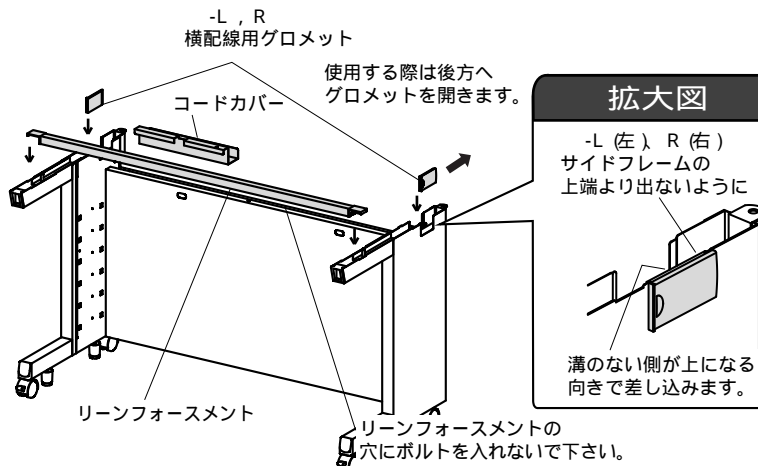
Bパターン



向かって左側がサイドフレーム
-L(左)です。

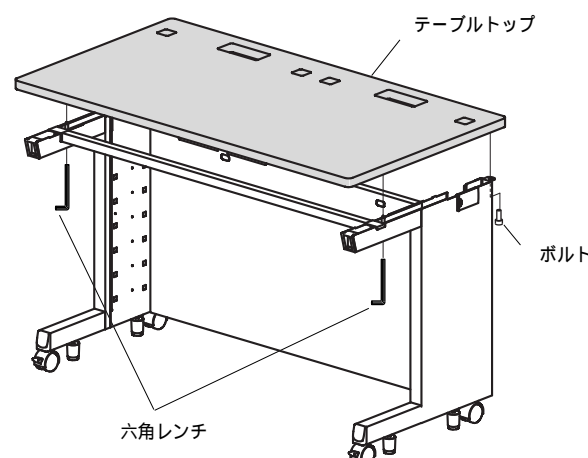
5 サイドフレームの外側に横配線用グロメットを溝に合わせて取付け
ます。コードカバーをバックパネルに取付けます。
リニアフォースメントをサイドフレームの切り込みに合わせて取付
けます。

A・Bパターン共通 (Bパターン図示)



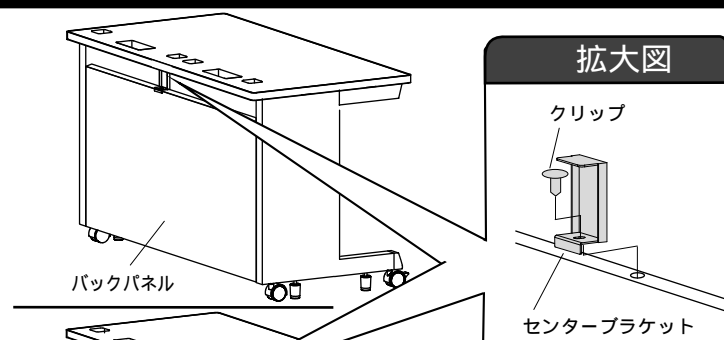
6 テーブルトップはサイドフレームに組み込まれているボルト
とテーブルトップのナットを合わせてから後側のボルト
を締めてください。

A・Bパターン共通 (Bパターン図示)



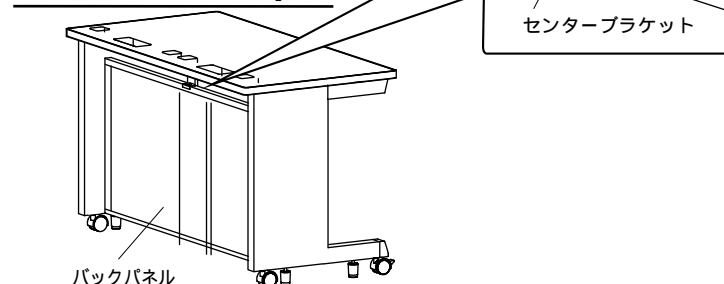
7 センターブラケットをクリップでバックパネルに取付けます。

Aパターン



バックパネル

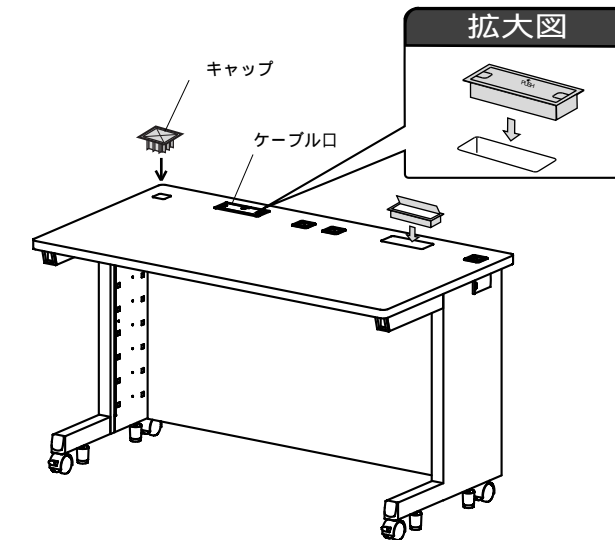
Bパターン



バックパネル

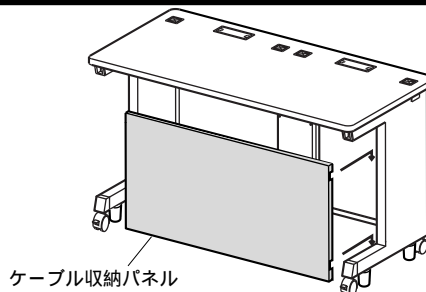
8 キャップとケーブル口を挿入します。
ケーブル口は扉の開きを確認して挿入してください。

A・Bパターン共通 (Bパターン図示)



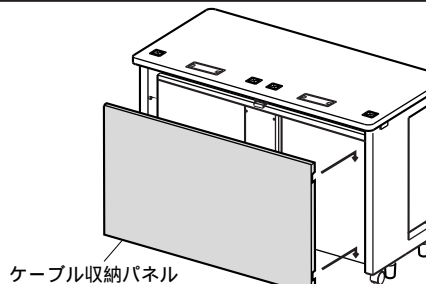
9 ケーブル収納パネルを付けて完成です。

Aパターン



ケーブル収納パネル

Bパターン



ケーブル収納パネル

製品に関するお問い合わせ 製品の品質管理には細心の注意を払っていますが、万一、不都合な点や製品に関するお問い合わせなどございましたら、お買求めの販売店又は右記までお気軽にご相談下さい。

商品についてのお問い合わせは シリアルナンバー・シールの番号をお知らせください。

サンワサプライ株式会社

岡山サプライセンター / 〒700-0825 岡山市北区田町1-10-1
☎086-223-3311 FAX086-223-5123
東京サプライセンター / 〒140-8566 東京都品川区南大井6-5-8
☎03-5763-0011 FAX03-5763-0033